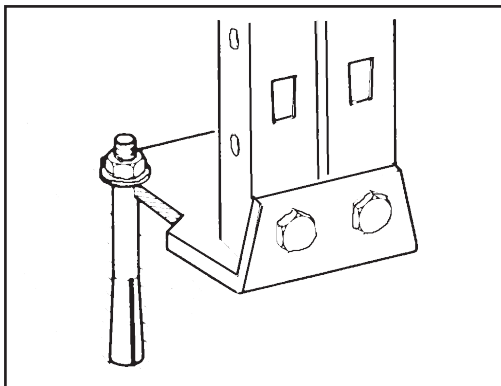


g) Bodenverankerung

Die mitgelieferten Bodenverankerungen sind gemäss Punkt 5a, 5b und 5c anzubringen.



7. Tragfähigkeiten

a) Die Tragfähigkeit wird durch die Wahl und die Dimensionierung folgender Bauteile beeinflusst:

- Rahmen-Typ
- Max. Balken-Abstand
- Balken-Typ
- Balken-Länge im Licht
- Anzahl Balken-Paare pro Regalfeld

b) Die Tragfähigkeitskleber mit den wichtigsten Informationen über die Regalanlagen sind an gut sichtbarer Stelle am Regal dauerhaft anzubringen (Pro Rahmen ein Tragfähigkeitskleber und pro Balken ein Belastungskleber).

8. Bedienung der Regale

a) Staplerfahrer-Schulung

Wir empfehlen dem Bedienpersonal eine Staplerfahrer-Schulung der SGL, oder eine gleichwertige Schulung zu absolvieren.

b) Kontrolle

Die Regale müssen in regelmässigen Zeitabständen vom Betreiber auf ihren sicheren Zustand überprüft werden, mindestens jedoch einmal jährlich durch Fachkundige Person. Dabei sind die SUVA- Richtlinien zu beachten.

c) Alle deformierten, beschädigten oder korrodierten Regalteile sind sofort auszuwechseln; durch erhebliche Tragkraftreduzierung besteht Unfallgefahr.

Im Zweifelsfalle zur Begutachtung einen Sachverständigen der Lieferfirma anfordern.

d) Vorschriften für eine sachgemässe Einlagerung

Die angegebenen maximalen Belastungen pro Balkenpaar und Rahmen dürfen nicht überschritten werden.

Es dürfen nur Ladeeinheiten oder Lasten verwendet werden, die bei einer Verschiebung von 50 mm noch sicher auf dem Balkenpaar aufliegen.

Die Paletten dürfen nicht über die Balken geschoben oder stossartig darauf abgesetzt werden.

e) Zustand der Paletten

Es sind nur einwandfreie Paletten zu verwenden.



Montage- und Bedienungsvorschriften für Palettenregale

1. Wichtige Informationen

- Die Regale entsprechen den SUVA-Richtlinien, Formular 67032

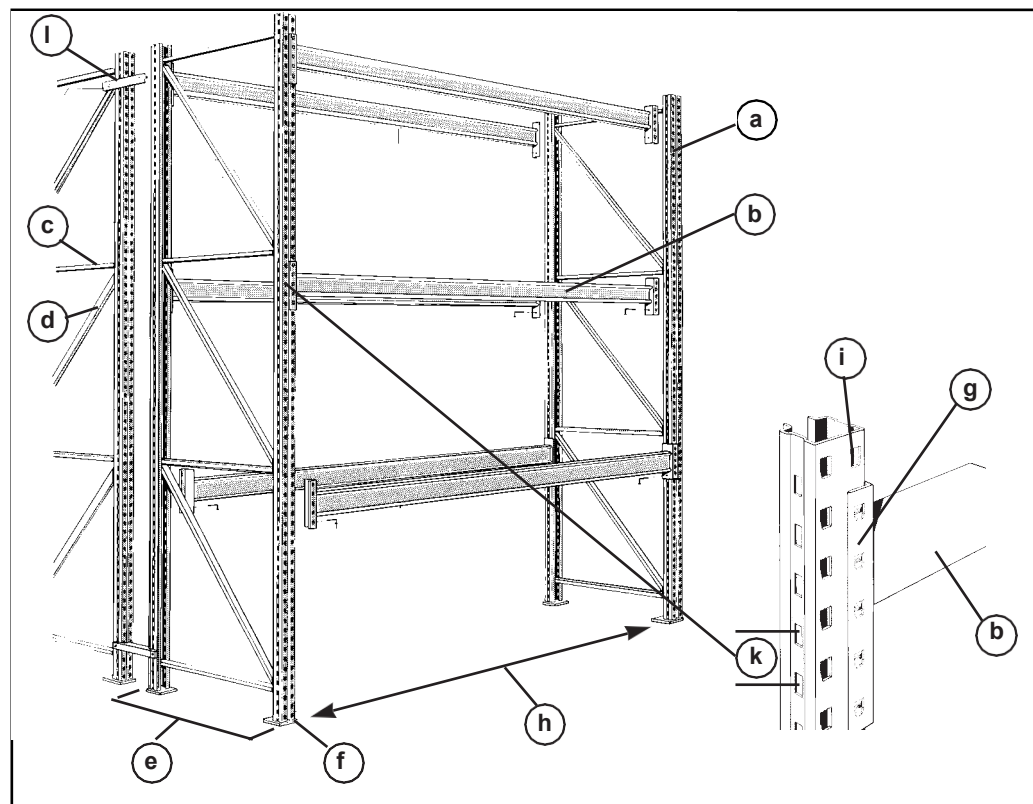
2. Benennung der Regalteile

(nach FEM 10.2; Version 1979; Nr. 21.13103)

Regal

- Die maximal erlaubten Ladegewichte dürfen nicht überschritten werden (siehe Tragfähigkeitskleber oder Tragfähigkeitstafel).

- | | |
|----------------------|----------------------|
| a) Stütze | g) Verbindungslasche |
| b) Balken / Traverse | h) Feld |
| c) Horizontale | i) Einrastung |
| d) Diagonale | k) Raster |
| e) Rahmen | l) Distanzstück |
| f) Fussplatte | |



3. Anforderungen an den Aufstellungsort

3.1 Toleranzen der Bodenplatte

a) Die Ebenheit des Fussbodens muss innerhalb der nachstehenden zulässigen Abweichungen liegen: (Nach DIN 18.202, Blatt III)

Abstand bis:	Abweichung (A) max.:
1 m	4 mm
4 m	10 mm
10 m	12 mm
15 m	15 mm

Es wird eine Mindest-Betongüte von B 25 (nach DIN 1045) vorausgesetzt.

b) Der Betreiber der Anlage muss gewährleisten, dass der Fussboden die Lasten der Stützen aufnehmen kann.

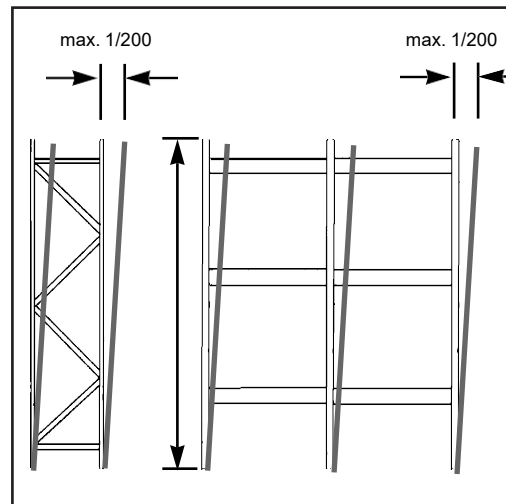
c) Mit dem Aufbau des Fussbodens muss sichergestellt werden, dass die Bodenverankerungen ordnungsgemäss angebracht werden können.

d) Bei Anwendung in Temperaturen tiefer als -5° C verringern sich die Tragfähigkeiten. In solchen Fällen bitte Rücksprache mit dem Hersteller nehmen.

e) Es ist durch den Anwender abzuklären, ob aggressiver Boden vorhanden ist (Korrosionsgefahr).

4. Montagetoleranzen

a) Die Regale müssen lotrecht aufgestellt werden. Die Abweichungen der Rahmen von der Lotrechten dürfen in der Längs- und in der Tiefenrichtung 1/200 der Rahmenhöhe nicht überschreiten. D.h. auf 1 m Regalhöhe max. 5 mm Abweichung von der Lotrechten.



5. Aufstellen der Regale

a) Pro Regalfeld müssen mindestens zwei Balkenpaare übereinander eingehängt sein.

b) Bei nur einem Balkenpaar pro Regalfeld ist das Anbringen der Bodenverschraubung und Verschraubung der Balken zwingend.

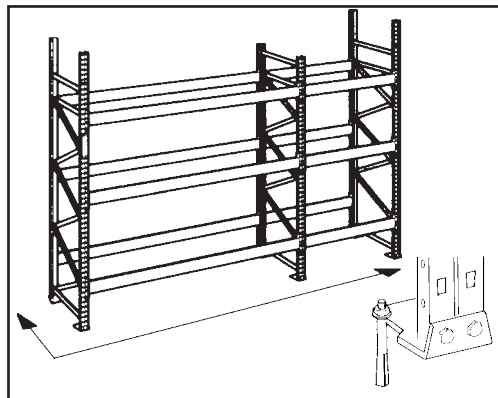
c) Sämtliche Paletten Regale müssen am Boden befestigt werden. Die Spezifikation der Anzahl und Typ der Bodenbefestigung obliegt dem Lieferanten der Einrichtung.

d) Es muss unbedingt darauf geachtet werden, dass die Balkenaushängesicherungen überall angebracht sind. Nur damit sind die Balken gegen unbeabsichtigtes Aushängen gesichert.

e) Ausrichten und Verankern der Regalfelder
Nach dem vertikalen und horizontalen Ausrichten der Regalfelder sind die Bodenverankerungen anzubringen. Um die Verschiebungen der Stützen zu verhindern.

ANMERKUNG

Dort, wo Rückenverstrebrungen und zugehörige horizontale Verstrebrungen in eine Regalanlage eingebaut werden, sind diese grundsätzlich erforderlich, um die Tragkraft der Anlage zu gewährleisten.

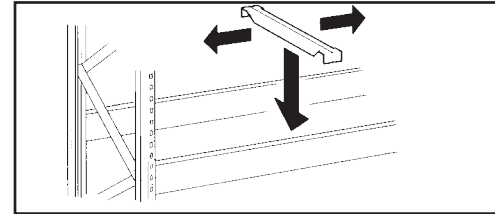


Achtung
Allfällige Bodenunebenheiten sind durch Ausgleichsplatten zu beheben.

6. Regalzubehör

a) Querträger-Paar (Paletten-Querlagerung)

Die Querträger, in der Regel ein Paar, werden auf die Balken gelegt. Die Querträger sind seitlich verschiebbar und brauchen nicht befestigt zu werden. Der Abstand richtet sich nach der jeweiligen Palettengrösse.

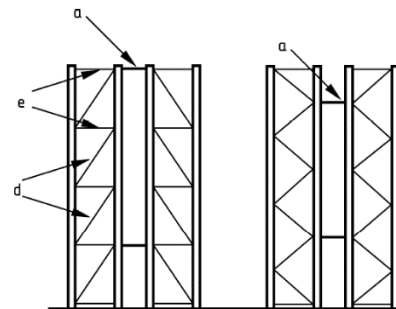


b) Distanzstücke

Bei Doppelregalen werden die Rahmen mit mindestens 2 Distanzstücken verbunden. Die Länge der Distanzstücke richtet sich nach der Abmessung des Ladegutes.

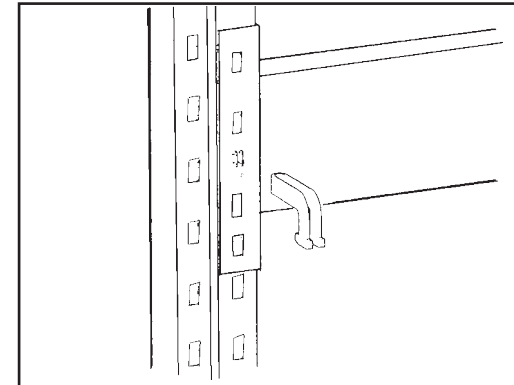
Das Distanzstück ist so nah wie möglich an einem Aussteifungsknotenpunkt einzuordnen, damit örtliches Durchbiegen der Stütze vermieden wird, im Falle, dass ein Stapler aufprallt bzw., dass der Rahmen auf andere Weise beschädigt wird. Die Anzahl und Anordnung der Distanzstücke müssen folgenden Mindestanforderungen entsprechen:

- 1) das untere Distanzstück — neben der unteren vorletzten Horizontale. Wo keine horizontale Aussteifung vorhanden ist, neben dem untersten zweiten Aussteifungsknotenpunkt.
- 2) das obere Distanzstück — neben dem obersten horizontalen Aussteifungselement, neben einer Diagonalen.
- 3) falls zutreffend, ein Distanzstück neben jeder Stosslasche.
- 4) falls zwei Distanzstücke nach der Mindestanforderung angebracht sind, sind die optimalen Positionen in Bild gezeigt.



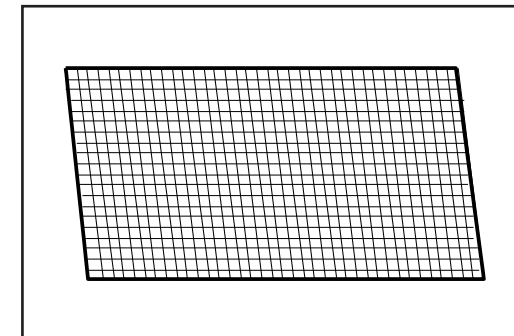
d) Balkenaushängesicherung

Sämtliche Balken müssen gegen unbeabsichtigtes Aushängen gesichert sein. Dazu werden für jeden Balken zwei Sicherungselemente mitgeliefert.



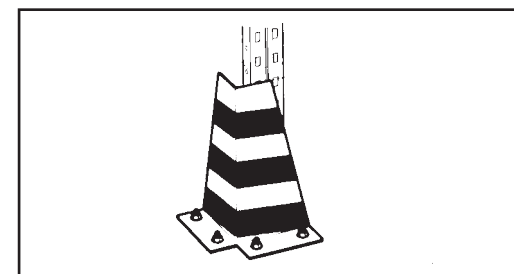
e) Sicherung gegen Herabfallen von

Bei Verkehrswegen, Fluchtwegen oder Arbeitsplätzen sind Schutzgitter anzubringen.



c) Anfahrerschutz

Die Stützen müssen bei den Durch- und Einfahrten gegen Anfahren geschützt werden.



Montage Fachbodenregale

Bei einstöckigen, handbeschickten Einfach-Fachbodenregalen ohne Schubladen, deren Höhe 2,5 m nicht überschreitet und einstöckigen Doppelregalen, deren Höhe 4,0 m nicht überschreitet, gilt die Anforderung bezüglich Bodenbefestigung nicht, vorausgesetzt, das Verhältnis Höhe des oberen Bodens zur Gesamtbreite beträgt weniger als 4:1;

