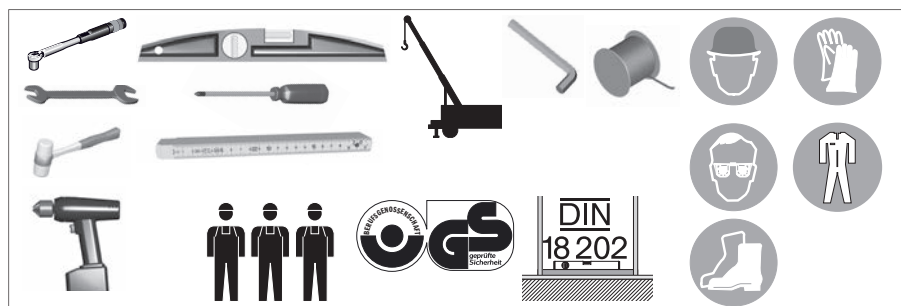
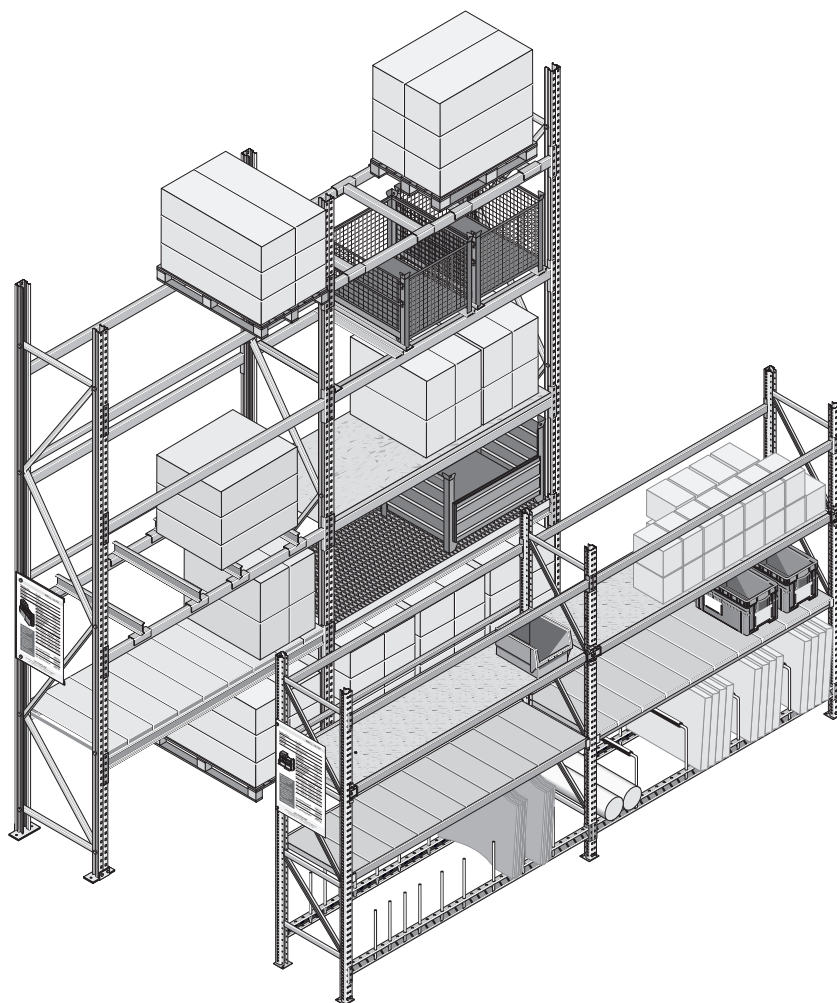


MONTAGE- UND BEDIENUNGSANLEITUNG ASSEMBLY INSTRUCTIONS INSTRUCTIONS DE MONTAGE

Palettenregal PR 600, PR 350 und Weitspannregal WR 600
PR 600, PR 350 pallet racking and WR 600 longspan racking
Rayonnages à palettes PR 600, PR 350 et
rayonnages grand volume WR 600

21



SSI SCHÄFER

1.0 Inhalt

	Seite
1.0 Inhalt.....	2
2.0 Allgemein	4
2.1 Hinweise zum Gebrauch dieser Montageanleitung	4
2.2 Definition der Warnhinweise	5
2.3 Allgemeine Sicherheitshinweise	5
2.4 Persönliche Schutzausrüstung	7
2.5 Haftung und Gewährleistung des Herstellers.....	7
2.6 Lagerung von Regalbauteile	8
2.7 Planung der Aufstellung	8
2.8 Prüfung: Boden Fußboden und Bodentoleranzen.....	9
3.0 Einmessen der Regalanlage und Lotabweichung	10
3.1 Einmessen der Regalanlage	10
3.2 Lotabweichung Längstraversenregal.....	10
4.0 Systemkomponenten Palettenregal PR 350, PR 600 und WR 600	11
4.1 Längstraversenregal PR 350, PR 600	11
4.2 Weitspannregal WR 600.....	11
4.3 Rahmenprofile	11
4.4 Raster Systemlochung	12
4.5 Rahmenprofilquerschnitt PR 600	12
4.6 Rahmenprofilquerschnitt PR 350	12
4.7 Rahmenprofilquerschnitt WR 600.....	12
5.0 Rahmenhöhe PR 350 verschweißt	12
6.0 Montage Regalständer PR 600	13
6.1 Stückliste Rahmen PR 600 verschraubt.....	13
6.2 Montageabstand Fachwerk PR 600	14
6.3 Montage Regalständer mit Fachwerk PR 600.....	14
7.0 Montage Regalständer WR 600.....	16
7.1 Stückliste Rahmen WR 600 verschraubt.....	16
7.2 Montageabstand Fachwerk WR 600.....	16
7.3 Montage Rahmen WR 600.....	17
8.0 Aufstellen der Rahmen und Montage der Traversen	18
8.1 Kombinationsmöglichkeiten von Traversen und Rahmen	18
8.2 Traversenprofil	18
8.3 Einhängen der Traverse mit 5-Hakenlasche (PR 350).....	18
8.4 Einhängen der Traverse mit 5-Hakenlasche (PR 600).....	19
8.5 Einhängen der Traverse mit 3-Hakenlasche (WR 600)	19
8.6 Aufstellen der Rahmen	19
8.7 Montage Rahmendistanzstück	21
8.8 Lotabweichung PR 350, PR 600 und WR 600.....	22
8.9.0 Bodenanker setzen	23
8.9.1 Verankerung von Regalständer mit Spreizanker.....	23
8.9.2 Verankerung von Regalständer mit Klebeanker	24
8.9.3 Verankerung von Regalständer auf Magnesitestrich	24
8.9.4 Ankerpunkte	25
8.9.5 Anziehmoment	25
9.0 Montage Fachausstattung	25
9.1 Gitterrost auflegen auf CE- Profil, INP- Profil und CES Profil	26
9.2.0 Spanplatten auf Längstraversen	26
9.2.1 Spanplatte mit Kantenschutz	26
9.2.2 Spanplatte ohne Kantenschutz	27
9.2.3 Spanplatte auf CES-Längstraverse	28
9.3 Stahlpaneelen auf CE-Profil und CES-Profil	28
9.4 Unterfahrauflage auf CE-Profil	29
9.5 Tiefenauflage mit Arretierwinkel auf CE-Profil	29
9.6 Tiefenauflage auf CE-Profil	30
9.7.0 Anordnung horizontaler Längsverbände.....	30
9.7.1 Montage Längsverbände.....	30

1.0 Content

	Page
1.0 Contents	2
2.0 General	4
2.1 Information regarding the use of these assembly instructions	4
2.2 Definition of the warning information.....	5
2.3 General safety precautions	5
2.4 Personal protective equipment.....	7
2.5 Liability	7
2.6 Storage.....	8
2.7 Set-up planning.....	8
2.8 Examination: Floor and ground tolerances.....	9
3.0 Calibrating the racking system and vertical deviation	10
3.1 Calibrating the racking system.....	10
3.2 Vertical deviation of longitudinal beam shelf.....	10
4.0 System components of pallet racking PR 350, PR 600 and WR 600	11
4.1 Longitudinal beam racking PR 350, PR 600	11
4.2 Longspan racking WR 600.....	11
4.3 Frame profiles	11
4.4 Perforation pattern	12
4.5 PR 600 Frame profile cross-section	12
4.6 PR 350 Frame profile cross-section	12
4.7 WR 600 Frame profile cross-section	12
5.0 PR 350 Frame height, welded	12
6.0 Mounting PR 600 rack uprights	13
6.1 Parts list for PR 600 frame, screwed.....	13
6.2 PR 600 framework assembly spacing	14
6.3 Assembly of rack uprights with PR 600 framework.....	14
7.0 Mounting WR 600 rack uprights.....	16
7.1 Parts list for WR 600 frame, screwed	16
7.2 WR 600 framework assembly spacing....	16
7.3 Mounting WR 600 frame.....	17
8.0 Setting up frame and mounting beams ..	18
8.1 Possible beam and frame combinations ..	18
8.2 Beam profile	18
8.3 Attaching beam with 5-hook bracket (PR 350).....	18
8.4 Attaching beam with 5-hook bracket (PR 600).....	19
8.5 Attaching beam with 3-hook bracket (WR 600).....	19
8.6 Setting up the frame	19
8.7 Mounting frame spacer	21
8.8 Vertical deviation of PR 350, PR 600 and WR 600	22
8.9.0 Putting floor anchors in place	23
8.9.1 Fixing rack uprights with expansion anchors.....	23
8.9.2 Fixing rack uprights with adhesive anchors.....	24
8.9.3 Fixing rack uprights on magnesite concrete	24
8.9.4 Anchor points	25
8.9.5 Tightening torque	25
9.0 Assembly of bay equipment	25
9.1 Laying mesh panel on CE profile, INP profile and CES profile	26
9.2.0 Chipboard on longitudinal beams.....	26
9.2.1 Chipboard with edge protectors	26
9.2.2 Chipboard without edge protectors	27
9.2.3 Chipboard on CES longitudinal beam ..	28
9.3 Steel decking panels on CE profile and CES profile.....	28
9.4 Fork spacer on CE profile.....	29
9.5 Front-to-back support with fixing angle on CE profile	29
9.6 Front-to-back support on CE profile	30
9.7.0 Arrangement of horizontal bracing.....	30
9.7.1 Mounting vertical braces.....	30
9.8 Attaching crosspiece.....	31
9.9 Front-to-back support with horizontal bracing.....	31
9.10.1 Mounting cable drum holder QTKP QTKB with cable drum	31

1.0 Sommaire

	Page
1.0 Table des matières.....	2
2.0 Généralités.....	4
2.1 Remarques concernant l'utilisation de ces instructions de montage.....	4
2.2 Définition des consignes d'avertissement.....	5
2.3 Consignes générales de sécurité.....	5
2.4 Équipement de protection des personnes	7
2.5 Responsabilité et garantie du constructeur	7
2.6 Stockage des composants de rayonnage.....	8
2.7 Planification de la mise en place.....	8
2.8 Contrôle : sol, plancher et tolérances au sol.....	9
3.0 Étalonnage des installations de rayonnages et déviation de la verticale	10
3.1 Étalonnage des installations de rayonnages ..	10
3.2 Déviation de la verticale des rayonnages à longerons supports.....	10
4.0 Composants des systèmes de rayonnages à palettes PR 350, PR 600 et de rayonnages WR 600	11
4.1 Rayonnage à longerons supports PR 350, PR 600.....	11
4.2 Rayonnage grand volume WR 600	11
4.3 Profils d'échelles.....	11
4.4 Pas des perforations du système	12
4.5 Section des profils d'échelles PR 600	12
4.6 Section des profils d'échelles PR 350	12
4.7 Section des profils d'échelles WR 600	12
5.0 Hauteur des échelles PR 350 soudées	12
6.0 Montage des supports de rayonnage PR 600.....	13
6.1 Liste des pièces pour échelles PR 600 vissées	13
6.2 Distance de montage des barres de treillis en diagonale PR 600	14
6.3 Montage des supports de rayonnage avec treillis PR 600	14
7.0 Montage des supports de rayonnage WR 600	16
7.1 Liste des pièces pour échelles WR 600 vissées	16
7.2 Distance de montage des barres de treillis en diagonale WR 600	16
7.3 Montage des échelles WR 600.....	17
8.0 Placement des échelles et montage des longerons.....	18
8.1 Possibilités de combinaison des longerons et échelles.....	18
8.2 Profils des longerons.....	18
8.3 Accrochage des longerons par platine à 5 crochets (PR 350)	18
8.4 Accrochage des longerons par platine à 5 crochets (PR 600)	19
8.5 Accrochage des longerons par platine à 3 crochets (WR 600)	19
8.6 Mise en place des échelles	19
8.7 Montage des pièces d'écartement entre échelles	21
8.8 Déviation de la verticale des rayonnages PR 350, PR 600 et WR 600	22
8.9.0 Installation de l'ancrage au sol	23
8.9.1 Ancrage des supports de rayonnage par ancrage à expansion.....	23
8.9.2 Ancrage des supports de rayonnage par ancrage chimique.....	24
8.9.3 Ancrage des supports de rayonnage sur chape de magnésite	24
8.9.4 Points d'ancrage	25
8.9.5 Moment de serrage	25
9.0 Montage des équipements d'étagères.....	25
9.1 Placement des caillebotis sur profilés CE, profilés INP et profilés CES	26
9.2.0 Panneaux en aggloméré sur longerons	26
9.2.1 Panneaux en aggloméré avec bordure de protection.....	26
9.2.2 Panneaux en aggloméré sans bordure de protection.....	27
9.2.3 Panneaux en aggloméré sur longerons CES.....	28

1.0 Inhalt

9.8	Quertraverse einhängen	31
9.9	Tiefenaufgabe mit Längsverband	31
9.10.1	Montage Kabeltrommeltraverse QTKP QTKB mit Kabeltrommel	31
9.10.2	Montage Kabeltrommeltraverse QTKM mit Kabeltrommel	33
9.11	Montage Schwerlastauszug	34
10.0	Fachausstattung Weitspannregal	35
10.1	Stahlpaneele auf CES-Profil	35
10.2	Spanplatte auf CES-Profil	35
10.3	Steckrohr kurz	36
10.4	Steckrohr lang	36
10.5	Bügel	36
10.6	Fachteiler	36
10.7	Fasslager FAD, Fasslager FAS Kannenträger, Auffangwanne	37
11.0	Sicherheitszubehör Palettenregale	37
11.1	Montage Durchschubsicherung mit Abstand	38
11.2	Montage Durchschubsicherung ohne Abstand	38
11.3	Montage Durchschubsicherung Doppelregal	39
11.4.0	Montage Gitterrückwand	39
11.4.1	Stückliste	39
11.4.2	Gitterrückwandabmessungen	40
11.4.3	Gitterrückwandanordnung	40
11.4.4	Konsolenabstände	40
11.4.5	Vormontage Konsole	41
11.4.6	Einhängen der Konsolen und C-Profil	43
11.4.7	Einhängen der Gitterrückwände	44
11.5	Montage Stirnleitsicherung	46
11.6	Montage Traglastschild	46
12.0	Sicherheitszubehör Bodenausstattung	47
12.1	Übersicht der Bodenausstattung	47
12.2	Verankerung von Bodenausstatt- ungen mit Klebeanker	47
12.3	Montage Anfahrerschutz AS 400	48
12.4	Montage Eckschutz ES 400C	49
12.5	Montage Rammschutz RSA	50
12.6	Montage Rammschutz RSB	51
12.7	Montage Rammschutz RSC	52
12.8	Montage Stützenschutz STS	53
12.9	Montage Stützenschutz STS mit Gummipuffer	54
13.0	Demontage	54
13.1	Demontage Fachausstattung und Zubehör Längstraversenregal	55
13.2	Demontage Fachausstattung und Zubehör Weitspannregal	57
13.3	Demontage Sicherheitszubehör	58
13.4	Demontage Rahmen und Längs- traversen	59
14.0	Sicherheitshinweise für Regal- bedienung	61
14.1	Haftung und Gewährleistung	61
14.2	Bestimmungsgemäße Verwendung	61
14.3	Sachwidrige Verwendung	61
14.4	Vermeidung von Sach- und Personenschäden	61
14.5	Verpflichtung des Betreibers, Eigentümers	62
14.6	Sicherheitseinrichtungen	62
14.7	Bedien- und Nutzungshinweise	63
14.8	Lagerung von Gefahrgut	63
14.9	Regalinspektionen	63
14.10	Zulässige Tragfähigkeiten	65
15.0	Regalbedienung	66
15.1	Palettenüberstände und Rahmen- tiefen	66
15.2	Freiräume für Ladeeinheiten	66
15.3	Einlagerung von Paletten auf Traversen	66
15.4	Einlagerung von Gitterboxen oder Schwerlastbehälter	67
15.5	Einlagerung auf Spanplatten	68
15.6	Gleichmäßig verteilte Lasten	68
15.7	Einlagerung von dezentrierten Lagergut	68

1.0 Content

9.10.2	Mounting cable drum holder QTKM with cable drum	33
9.11	Mounting heavy-duty drawer	34
10.0	Longspan racking bay equipment	35
10.1	Steel decking panels on CES profile	35
10.2	Chipboard on CES profile	35
10.3	Dividing rod, short	36
10.4	Dividing rod, long	36
10.5	Stacking bar	36
10.6	Bay dividers	36
10.7	FAD drum store, FAS drum store, can carrier, drip tray	37
11.0	Safety accessories for pallet racking	37
11.1	Mounting end stops with spacing	38
11.2	Mounting end stops without spacing	38
11.3	Mounting end stops for double rack	39
11.4.0	Mounting mesh back panel	39
11.4.1	Parts list	39
11.4.2	Mesh back panel dimensions	40
11.4.3	Mesh back panel arrangement	40
11.4.4	Bracket spacing	40
11.4.5	Bracket pre-assembly	41
11.4.6	Attaching brackets and C-profile	43
11.4.7	Attaching mesh back panels	44
11.5	Mounting frame extension at row end	46
11.6	Mounting load sign	46
12.0	Safety accessories for floor equipment	47
12.1	Overview of floor equipment	47
12.2	Fixing floor equipment with adhesive anchors	47
12.3	Mounting AS 400 guard	48
12.4	Mounting ES 400C angle protectors	49
12.5	Mounting RSA buffers	50
12.6	Mounting RSB buffers	51
12.7	Mounting RSC buffers	52
12.8	Mounting STS upright protector	53
12.9	Mounting STS upright protector with rubber buffer	54
13.0	Disassembly	54
13.1	Disassembly of bay equipment and accessories for longitudinal beam racking	55
13.2	Disassembly of bay equipment and accessories for longspan racking	57
13.3	Disassembly of safety accessories	58
13.4	Disassembly of frame and longitudinal beams	59
14.0	Safety precautions when using racking	61
14.1	Liability and warranty	61
14.2	Intended use	61
14.3	Improper use	61
14.4	Prevention of damage to property and personal injury	61
14.5	Operator/owner obligation	62
14.6	Safety equipment	62
14.7	Instructions for operation and use	63
14.8	Storage of hazardous material	63
14.9	Rack inspections	63
14.10	Permissible load-bearing capacities	65
15.0	Using the racking	66
15.1	Pallet projection and frame depth	66
15.2	Loading unit clearances	66
15.3	Storage of pallets on beams	66
15.4	Storage of pallet cages or heavy-duty containers	67
15.5	Storage on chipboard panels	68
15.6	Evenly distributed loads	68
15.7	Storage of off-center goods	68
15.8	Storage of unequal pallet weights	69
15.9	Storage of differently loaded pallets	69
15.10	Storage of goods with transverse skids	69
15.11	Storage of round goods	70
15.12	Damage to pallets	70
15.13	Damage to pallet cages	71
15.14	Transporting pallets with industrial trucks	71
15.15	Loading racks and sequence	72
15.16	Damage to racking frame	73

1.0 Sommaire

9.3	Plateaux en acier sur profilés CE et profilés CES	28
9.4	Profilé d'assise surélevé sur profilé CE	29
9.5	Profilé d'assise à angle d'arrêt sur profilé CE	29
9.6	Profilé d'assise sur profilé CE	30
9.7.0	Agencement des traverses longitudinales horizontales	30
9.7.1	Montage des traverses longitudinales	30
9.8	Accrochage des supports transversaux	31
9.9	Profilés d'assise avec traverse longitudinale	31
9.10.1	Montage des supports à touret QTKP QTKB avec touret	31
9.10.2	Montage des supports à touret QTKM avec touret	33
9.11	Montage du support coulissant pour charge lourde	34
10.0	Équipements d'étagères pour rayonnage grand volume	35
10.1	Plateaux en acier sur profilé CES	35
10.2	Panneaux en aggloméré sur profilé CES	35
10.3	Tube à insérer court	36
10.4	Tube à insérer long	36
10.5	Étrier	36
10.6	Séparateur	36
10.7	Équipement de stockage de fût FAD, équipement de stockage de fût FAS, support de bidon, bac de rétention	37
11.0	Accessoires de sécurité pour rayonnages à palettes	37
11.1	Montage du dispositif de sécurité antiglisement avec écart	38
11.2	Montage du dispositif de sécurité antiglisement sans écart	38
11.3	Montage du dispositif de sécurité antiglisement pour rayonnage double	39
11.4.0	Montage du panneau de fond grillagé	39
11.4.1	Liste des pièces	39
11.4.2	Dimensions des panneaux de fonds grillagés	40
11.4.3	Agencement des panneaux de fonds grillagés	40
11.4.4	Écartement des consoles	40
11.4.5	Prémontage des consoles	41
11.4.6	Accrochage des consoles et des profilés C	43
11.4.7	Accrochage des panneaux de fonds grillagés	44
11.5	Montage des sécurités avant	46
11.6	Montage du panneau de charge	46
12.0	Accessoires de sécurité pour équipement au sol	47
12.1	Vue d'ensemble des équipements au sol	47
12.2	Ancrage des équipements au sol par ancrage chimique	47
12.3	Montage des protections de pied d'échelle AS 400	48
12.4	Montage des protections d'angle ES 400C	49
12.5	Montage des protections anticollision RSA	50
12.6	Montage des protections anticollision RSB	51
12.7	Montage des protections anticollision RSC	52
12.8	Montage des protections de montant STS	53
12.9	Montage des protections de montant STS avec tampon de caoutchouc	54
13.0	Demontage	54
13.1	Demontage des équipements d'étagères et accessoires sur rayonnages à longerons supports	55
13.2	Demontage des équipements d'étagères et accessoires sur rayonnages grand volume	57
13.3	Demontage des accessoires de sécurité	58
13.4	Demontage des échelles et longerons supports	59
14.0	Instructions de sécurité pour desserte des rayonnages	61
14.1	Responsabilité et garantie	61
14.2	Utilisation conforme	61
14.3	Utilisation non conforme	61
14.4	Éviter les dégâts matériels et les dommages corporels	61

1.0 Inhalt

15.8	Einlagerung von ungleichen Palettengewichten	69
15.9	Einlagerung von unterschiedlich beladenen Paletten.....	69
15.10	Einlagerung von Lagergut mit Querkufen	69
15.11	Einlagerung von rundem Lagergut.....	70
15.12	Beschädigung an Paletten	70
15.13	Beschädigung an Gitterboxen	71
15.14	Palettentransport mit Flurförderfahrzeuge.....	71
15.15	Regalbeladung und Reihenfolge.....	72
15.16	Beschädigung Regalrahmen	73

1.0 Content

1.0 Sommaire

14.5	Obligations de l'exploitant / du propriétaire	62
14.6	Dispositifs de sécurité.....	62
14.7	Instructions de fonctionnement et d'utilisation.....	63
14.8	Stockage des marchandises dangereuses.....	63
14.9	Inspection des rayonnages.....	63
14.10	Capacités de charge autorisées.....	65
15.0	Desserte des rayonnages	66
15.1	Dépassement des palettes et profondeur des échelles	66
15.2	Dégagement pour unités de chargement.....	66
15.3	Entreposage de palettes sur les longerons ...	66
15.4	Entreposage de caisses grillagées ou de conteneurs pour charges lourdes	67
15.5	Entreposage sur panneaux en aggloméré.....	68
15.6	Répartition homogène des charges	68
15.7	Entreposage de marchandises décentrées ...	68
15.8	Entreposage de palettes de poids différents	69
15.9	Entreposage de palettes différemment chargées.....	69
15.10	Entreposage de marchandises avec patins transversaux.....	69
15.7	Entreposage de marchandises circulaires	70
15.12	Endommagement des palettes	70
15.13	Endommagement des caisses grillagées.....	71
15.14	Transport des palettes avec véhicule de convoi	71
15.15	Chargement des palettes et ordre de chargement	72
15.16	Endommagement des échelles de rayonnage.....	73

2.0 Allgemein

2.1 Hinweise zum Gebrauch dieser Montageanleitung

Bei der Erstellung der Texte wurde mit großer Sorgfalt vorgegangen. Trotzdem können Fehler nicht ausgeschlossen werden. Die Firma SSI SCHÄFER kann für fehlende oder fehlerhafte Angaben und deren Folgen weder eine juristische Verantwortung noch irgendeine Haftung übernehmen.

Die Firma SSI SCHÄFER behält sich das Recht vor, ohne Ankündigung die mitgelieferte Druckschriften oder Teile davon zu verändern oder zu verbessern. Alle Rechte der Vervielfältigung, der fotomechanischen Wiedergabe, auch auszugsweise, sind ausdrücklich der Firma SSI SCHÄFER vorbehalten.

Für Verbesserungsvorschläge und Hinweise auf Fehler sind wir jederzeit dankbar.
© Januar 2018 SSI SCHÄFER

Bitte beachten Sie Folgendes:

- Die vorliegende Dokumentation darf im Allgemeinen nicht zertrennt oder verändert werden. Veränderungen an der Dokumentation dürfen nur durch die Firma SSI SCHÄFER durchgeführt werden.
- Personen, die Wartungs- und Instandsetzungsarbeiten an dem Regalsystem durchführen, sowie Personen, die das Regalsystem montieren, müssen den Inhalt dieser Dokumentation kennen. Das Personal muss eingewiesen und qualifiziert sein.
- Vor Montagebeginn, Inbetriebnahme oder Nutzung sind die in dieser Dokumentation enthaltenen Hinweise zwingend zu beachten, um Gefahren zu vermeiden. Sofern Sie fachliche Unterstützung benötigen, rufen Sie uns an.
- Die vorliegende Dokumentation entspricht dem technischen Stand zum Zeitpunkt der Auslieferung. Nachträglich vorgenommene Änderungen durch den Betreiber müssen ausreichend doku-

2.0 General

2.1 Information regarding the use of these assembly instructions

The texts were drafted with great care. However, errors may still occur. SSI SCHÄFER cannot assume any legal responsibility nor any liability for missing or incorrect information and the consequences of such information. SSI SCHÄFER reserves the right to amend or improve the supplied publication or parts of it without prior notification.

SSI SCHÄFER explicitly reserves all rights pertaining to reproduction or photomechanical reproduction, even in part.

We welcome any suggestions for improvement and information regarding errors.
© January 2018 SSI SCHÄFER

Please note the following:

- In general, this documentation may not be separated or amended. Only SSI SCHÄFER may amend the documentation.
- Anybody who performs servicing and maintenance work on the shelving system as well as those entrusted to assemble the shelving system must be familiar with the content of this documentation. Staff must be briefed and qualified.
- It is essential that the information contained in this documentation is observed prior to assembly, commissioning or use in order to prevent dangers from arising. Please contact us if you need any professional support.
- This documentation conformed to the technical state-of-the-art standards at the time of dispatch. All retrospective amendments made by the operator must be adequately documented and enclosed with the documentation. This also applies to all further copies of the document that we provide.

2.0 Generalite

2.1 Remarques concernant l'utilisation de ces instructions de montage

Les textes suivants ont été rédigés avec le plus grand soin. Malgré cela, des erreurs ne peuvent pas être exclues. La société SSI SCHÄFER décline toute responsabilité juridique et ne peut pas se porter garant des indications manquantes ou erronées ainsi que de leurs conséquences.

La société SSI SCHÄFER se réserve le droit de modifier ou d'améliorer sans préavis les brochures fournies ou parties d'entre elles. La société SSI SCHÄFER se réserve exclusivement tous les droits de copie, de reproduction photomécanique, même par extraits.

N'hésitez pas à nous faire part à tout moment de vos suggestions d'amélioration et de vos remarques à propos d'erreurs éventuelles.
© Janvier 2018 SSI SCHÄFER

Veillez observer les consignes suivantes :

- La présentation documentation ne doit pas être séparée ou modifiée. Toute modification apportée à la documentation ne doit être effectuée que par la société SSI SCHÄFER
- Les personnes qui réalisent les opérations de maintenance et de réparation au niveau du système de râtelier, ainsi que les personnes qui montent le système de râtelier, doivent avoir lu et connaître le contenu de cette documentation. Le personnel doit être formé et qualifié.
- Avant de commencer le montage, la mise en service ou l'utilisation, il faut obligatoirement observer les remarques contenues dans cette documentation, pour éviter les dangers. En cas de besoin, notre assistance technique est à votre disposition. N'hésitez pas à nous contacter.
- La présente documentation correspond à l'état technique au moment de la livraison. Toute modification ultérieure effectuée par l'exploitant

mentiert und der Dokumentation beigefügt werden. Dies ist auch gültig für alle weiteren von uns mitgelieferten Exemplare der Dokumentation.

- Die vorliegende Dokumentation ist für weitere Verwendung aufzubewahren und muss zusammen mit dem Regalsystem jeden nachfolgenden Besitzer oder Benutzer weitergegeben werden.
- Die vorliegende Dokumentation ist nicht Teil einer früheren oder bestehenden Zusage, Vereinbarung oder eines Rechtsverhältnisses oder soll diese(s) abändern. Aus dem Kaufvertrag, in dem auch die vollständige und allein gültige Gewährleistungsregelung enthalten ist, ergeben sich sämtliche Verpflichtungen der Firma SSI SCHÄFER gegenüber dem Auftraggeber. Diese vertraglichen Gewährleistungsbestimmungen werden durch die technischen Dokumentationen weder erweitert noch eingeschränkt.

2.2 Definition der Warnhinweise

Warnhinweise sind in dieser Dokumentationen durch Symbole gekennzeichnet. Die Hinweise werden durch Signalwörter eingeleitet, die das Ausmaß der Gefährdung zum Ausdruck bringen. Die Hinweise müssen beachtet werden, um Unfälle, Personen- und Sachschäden zu vermeiden.



GEFAHR!

Weist auf eine unmittelbar gefährliche Situation hin, die - wenn die Sicherheitsbestimmungen nicht beachtet werden zu Sachschäden, leichten bis schweren Verletzungen von Personen oder zum Tode führen kann.



GEFAHR!

Weist auf eine unmittelbar gefährliche Situation wie herunterfallenden Teile hin, die zum Tod oder schweren Verletzungen führen kann.



ACHTUNG!

Weist auf einen Montageschritt hin, der unbedingt ausgeführt werden muss. Das Nichtbeachten kann Verletzungen von Personen oder Sachschäden zur Folge haben.



VORSICHT!

Weist auf eine mögliche gefährliche Situation wie Quetschungen hin. Das Nichtbeachten der Sicherheitsbestimmungen kann Verletzungen von Personen oder Sachschäden zur Folge haben.



BEACHTEN!

Aufmerksam lesen! Gibt zusätzliche Anwendungstipps und nützliche Informationen.



HILFE ERFORDERLICH!

Es werden mindestens 3 Personen zur Montage oder Demontage benötigt.

2.3 Allgemeine Sicherheitshinweise



GEFAHR!

Der Aufbau, Umbau und Demontage des Regalsystems darf nur im unbeladenen Zustand nach unseren Anleitungen vorgenommen werden.

- Die Aussteifung des Regalsystems ist entsprechend den gewählten Systemen/Bauweisen nach den vorhandenen Fach- und Feldlasten vorzunehmen. Die angegebenen, maximal möglichen Fach- und Feldlasten dürfen nicht überschritten werden.
- Die Montage muss von qualifiziertem Fachper-

- This documentation must be retained for further use and must also be given to any subsequent owner or user of the shelving system.
- This documentation is not part of an earlier or existing statement, agreement or legal relationship and does not intend to change it. The Purchasing Agreement, which also contains the complete and only valid warranty regulation, is the basis for all obligations of SSI SCHÄFER towards the client. These contractual warranty conditions are neither expanded or limited by the Technical Documentation.

2.2 Definition of the warning information

Warning information contained in these documents are labelled using symbols. The information is introduced using signal words that indicate the severity of the danger. The information must be observed in order to prevent accidents, personal injury and damage to property.



DANGER!

Refers to an immediate dangerous situation that can lead to property damage, slight to severe injuries as well as death if the safety provisions are not observed.



DANGER!

Refers to an immediate dangerous situation such as falling parts that can lead to death or severe injuries.



ATTENTION!

Refers to an assembly step that must be performed. Non-observation can lead to personal injury or damage to property.



CAUTION!

Refers to a possible dangerous situation such as crushing. Non-observation of the safety provisions can lead to personal injury or damage to property.



NOTE!

Read carefully! Provides additional application tips and useful information.



HELP REQUIRED!

At least 3 people are required for assembly or disassembly.

2.3 General safety precautions



DANGER!

The shelving system may only be constructed, converted and disassembled when unloaded and in accordance with our instructions.

- Any reinforcement to the shelving system must be performed in accordance with selected systems/construction methods according to the existing shelf and bay loads. The stated maximum shelf and bay loads may not be exceeded.
- Assembly must be performed by qualified expert staff.
- Conversions may only be performed according to the static calculation and manufacture approval.
- The manufacturer must be consulted when converting the shelving system or in the event of inconsistencies during construction.
- Each shelving system must be given load signs

doit être suffisamment documentée et la documentation être jointe. Cela est également valable pour tous les autres exemplaires de la documentation que nous avons fournis.

- La présente documentation doit être conservée pour toute utilisation ultérieure et doit être remise avec le système de râtelier à chaque nouveau propriétaire ou utilisateur.
- La présente documentation ne fait pas partie d'un engagement, d'un accord ou d'un rapport de droit antérieur ou existant ni comme visant à modifier un de ceux-ci.. Le contrat d'achat, dans lequel figurent toutes les clauses de garantie exclusivement applicables, comporte également toutes les obligations de la société SSI SCHÄFER par rapport à l'auteur de la commande. Ces dispositions contractuelles de garantie ne sont ni étendues, ni limitées par les présentes documentations techniques.

2.2 Definition des consignes d'avertissement

Dans ces documentations, les consignes d'avertissement sont marquées par des symboles. Ces consignes sont introduites par des termes signalétiques exprimant le degré de la mise en danger. Il faut respecter ces consignes pour éviter les accidents, les dommages corporels et les dégâts matériels.



DANGER !

Indique une situation de danger immédiat, qui - si les consignes de sécurité ne sont pas respectées - peut entraîner des dégâts matériels, des blessures corporelles légères à graves ou bien la mort.



DANGER !

Indique une situation de danger immédiat, comme la chute de pièces, qui peut entraîner la mort ou des blessures graves.



ATTENTION !

Indique une étape de montage qui doit être absolument réalisée. La non-observation de cette étape peut entraîner des blessures corporelles ou des dégâts matériels.



PRETER ATTENTION !

Indique une situation potentiellement dangereuse comme les écrasements. Le non-respect de ces consignes de sécurité peut entraîner des blessures corporelles ou des dégâts matériels.



A RESPECTER !

Lire attentivement ! Donne des conseils d'utilisation supplémentaires et des informations utiles.



AIDE NECESSAIRE !

Au minimum 2 personnes sont nécessaires pour le montage ou le démontage.

tilisation conforme" ne sont pas remplis.

Les infractions et les dommages en résultant entraîneraient l'annulation de toute forme de garantie du fabricant et de toutes les réclamations de garantie.

2.3 Consignes de securite generales



DANGER !

Le montage, la réorganisation et le démontage du système de râtelier ne peuvent être entrepris que lorsqu'aucune

sonal durchgeführt werden.

- Umbauten dürfen nur nach statischer Berechnung und Freigabe vom Hersteller vorgenommen werden.
- Bei Umbau des Regalsystems bzw. Unstimmigkeiten beim Aufbau ist der Hersteller zu Rate zu ziehen.
- Jedes Regalsystem ist mit Belastungsschilder oder einem Anlagenschild auszustatten.
- Nur bei Einhaltung der Sicherheitshinweise und den Montagevorschriften ist die Standsicherheit und Gebrauchstauglichkeit sichergestellt.



BEACHTEN!

Bitte beachten Sie die Grundlagen und Hinweise für die Aufstellung und Nutzung von Lagereinrichtungen Nr. 51 und Bedienungsanleitung. Sofern diese nicht vorliegen, fordern Sie die Unterlagen an.

- Die Aufstellung der Regalsysteme erfolgt in allseits geschlossenen, temperierten Räumen (> 5°C). Belastungsangaben sind den gültigen Traglasttabellen zu entnehmen. Bei Außenanlagen benötigen Sie weitere Informationen von SSI Schäfer..
- Erdbebenlasten sind örtlich bedingte Zusatzlasten, die in der Berechnung und bei der Auslegung der Bauteile von maßgeblicher Bedeutung sind. Maßgebend hierfür ist die DIN 4149, Teil 1.
- Sofern die Einrichtungen in erdbebengefährdeten Gebieten zur Aufstellung kommen, ist es seitens des Bauherrn/Betreibers notwendig, die jeweilige Nutzung aufzuzeigen, damit die erforderlichen Maßnahmen festgelegt werden können.



BEACHTEN!

Um Personen und Sachschäden abzuwenden beachten Sie bitte:

- die Richtlinien der Lagereinrichtungen und -geräte BGR 234 des Hauptverbandes der gewerblichen Berufsgenossenschaften, neuester Stand.
- die DIN EN 1090 muss bei der Montage beachtet werden.
- die einschlägigen Arbeitsstättenrichtlinien und -Verordnungen.
- die Hinweise Ihres Sicherheitsbeauftragten.
- die baulichen Gegebenheiten und Verordnungen, insbesondere auch die Ausführung und Tragfähigkeit des Fußbodens.
- dass sich die Einrichtungen in einwandfreiem Zustand befinden. Beschädigte oder deformierte Bauteile sind sofort auszutauschen. Im Zweifelsfalle unterbrechen Sie die Montagearbeiten, bzw. Nutzung der Einrichtungen, sichern den Aufstellbereich und verständigen Ihren Sicherheitsbeauftragten.
- dass die mit dem Auf- und Abbau beauftragten Personen sind entsprechend den UVV-Bauarbeiten (VBG 37 § 12) ab 3 m Arbeitshöhe gegen Absturz zu sichern.
- dass die Schutzkleidung wie Helm, Handschuhe, Sicherheitsschuhe beim Aufbau Umbau und Demontage getragen werden.
- dass das Regalsystem gegen das Anfahren von Staplern oder anderen Fahrzeugen wirksam geschützt werden.



VORSICHT!

Beim Einhängen oder Verschrauben von Regalbauteilen, wie Traversen, Kragarmen usw, besteht erhöhte Quetschgefahr.



GEFAHR!

Bei Montage des Regalsystems ist darauf zu achten, dass keine Personen unter tragenden Lasten stehen. Es ist darauf zu achten das Bauteile gegen umstürzen oder herunterfallen gesichert werden.

or a plant sign.

- The stability and fitness for use is only guaranteed provided that the safety provisions and assembly instructions are observed.



NOTE!

Please note the general principles and information regarding the set-up and use of storage equipment no. 51 as well as the operating manual. Ensure that you request these documents if they are not available.

- The shelving systems are constructed in fully sealed, temperature-controlled rooms (> 5°C). The load information can be found in the valid load capacity tables. You will require further information from SSI SCHÄFER when dealing with outdoor plants.
- Earthquake loads are secondary loads that depend upon the location and are critically important in the calculation and design of components. DIN 4149, Part 1 is the relevant standard on this.
- If equipment is installed in earthquake-prone areas, the owner/operator must state its particular use so that the necessary measures can be established.



NOTE!

In order to prevent personal injury and damage to property, please observe the following:

- The latest version of the Storage Equipment and Device Directives BGR 234 issued by the Main Association of the Industrial Trade Associations in Germany.
- DIN EN 1090 must be observed when disassembling equipment
- The relevant workplace regulations and ordinances.
- Information provided by your Safety Officer.
- The structural conditions, especially the design and load capacity of the floor.
- That the equipment is in a perfect condition. Damaged or deformed components must be replaced immediately. In case of doubt, stop the assembly work or use of the equipment, secure the set-up area and notify your Safety Officer.
- That the persons entrusted to perform the assembly and disassembly work are secured against falling in accordance with Construction Work Accident Prevention Guidelines (Accident Prevention Guidelines 37, Section 12).
- That protective clothing such as helmets, gloves, safety shoes are worn during set-up, conversion and disassembly.
- That the shelving system is effectively protected against impacts by forklift trucks or other vehicles.



CAUTION!

There is an increased risk of crushing when mounting or screwing shelving components into place such as traverses, cantilever arms, etc.



DANGER!

It must be ensured that nobody remains beneath supported loads when assembling the shelving system. Components must be secured against falling over or falling down.



DANGER!

All original construction components that serve to stabilise the storage equipments must be mounted without restriction. This primarily concerns cross braces and diagonal braces as well

marchandise ne se trouve sur les travées du râtelier et en suivant les instructions correspondantes.

- Selon les systèmes/types de montage sélectionnés, la stabilité du système de râtelier dépend directement du respect des capacités et poids des charges indiquées dans nos documents. Les capacités et poids des charges spécifiés maximums possibles ne doivent pas être dépassés.
- spécialisé qualifié. Les réorganisations peuvent être effectuées seulement d'après le calcul de la statique et sur validation du fabricant.
- Lors de la réorganisation du système de râtelier ou d'anomalies lors du montage, le fabricant doit être consulté.
- Chaque système de râtelier doit être équipé de panneaux de charge ou d'un panneau d'installation.
- Seulement lorsque les consignes de sécurité et les prescriptions de montage sont observées, la stabilité structurale et la facilité d'utilisation sont assurées.



A RESPECTER !

Veillez observer les principes et consignes pour la mise en place et l'utilisation des installations de stockage n° 51 et le mode d'emploi. Si vous n'avez pas ces documents, veuillez les demander.

- Les systèmes de râtelier doivent être installés dans des locaux tempérés (> 5°C) et fermés. Les indications de charge peuvent être consultées dans les tableaux de charge en vigueur. Pour les installations extérieures, vous avez besoin des informations complémentaires de la société SSI SCHÄFER.
- Les charges sismiques sont des charges supplémentaires localisées, qui sont d'une importance capitale dans le calcul et la conception des différents composants. Il est impératif de respecter à cet effet la norme DIN 4149, partie 1.
- Si les installations doivent être mises en place dans des zones présentant un risque sismique, le maître d'ouvrage/l'exploitant doit présenter l'exploitation respective pour que les mesures nécessaires puissent être définies.



A RESPECTER !

Afin d'éviter les dommages corporels et les dégâts matériels, veuillez observer les points suivants :

- les directives des installations et appareillages de stockage BGR 234 de l'Union des Associations Professionnelles Industrielles (Hauptverband der gewerblichen Berufsgenossenschaften), dernière version.
- à respecter la norme DIN EN 1090 lors du démontage.
- les directives et décrets applicables concernant le lieu de travail.
- les consignes de votre responsable de sécurité.
- les caractéristiques de construction et les décrets, en particulier également la nature et la capacité portante du sol.
- que les installations sont en parfait état. Les composants endommagés ou déformés doivent être immédiatement remplacés. En cas de doute, il faut arrêter les opérations de montage, resp. il faut arrêter d'utiliser les installations, sécuriser la zone d'installation et informer votre responsable de sécurité.
- que les personnes chargées du montage et du démontage sont protégées contre les chutes conformément à la réglementation allemande sur la prévention des accidents.(UVV) concernant les travaux de construction (VBG 37 § 12) à partir d'une hauteur de travail de 3 m.
- que les vêtements de protection comme les casques, les gants, les chaussures de sécurité soient portés lors du montage, de la réorganisation et du démontage.
- que le système de râtelier soit protégé efficacement contre les chocs lors des manipulations des chariots élévateurs ou autres véhicules.



GEFAHR!

Alle Original SSI Konstruktionsbauteile, die der Stabilisierung der Lagereinrichtung dienen, sind uneingeschränkt anzubringen. Darunter sind in erster Linie Horizontal- und Diagonalverbände, sowie Bodenverankerung, Schrauben / Befestigungsmittel zu verstehen.

2.4 Persönliche Schutzausrüstung

Bei der Arbeit ist das Tragen von persönlicher Schutzausrüstung erforderlich, um die Gesundheitsgefahren zu minimieren.

Die für die jeweilige Arbeit notwendige Schutzausrüstung ist während der Arbeit stets zu tragen. Im Arbeitsbereich vorhandene Schilder zur persönlichen Schutzausrüstung beachten.

Bei allen Arbeiten grundsätzlich tragen:



ARBEITSSCHUTZKLEIDUNG:

Ist eng anliegende Arbeitskleidung mit geringer Reißfestigkeit, mit engen Ärmeln und ohne abstehende Teile. Sie dient vorwiegend zum Schutz vor dem Einzug in laufende Maschinen. Keine Ketten, Ringe und sonstigen Schmuck tragen.



SCHUTZHELM:

zum Schutz vor herabfallenden und umherfliegenden Teilen.



SICHERHEITSSCHUHE:

zum Schutz vor schweren herabfallenden Teilen, Eintreten von spitzen Teilen und Ausrutschen auf rutschigem Untergrund.



SICHERHEITSHANDSCHUHE:

zum Schutz der Hände vor Reibung, Abschürfungen, Einstichen oder tiefen Verletzungen sowie Berührung mit heißen Oberflächen.



SCHUTZBRILLE:

zum Schutz der Augen vor umherfliegenden Teilen und Flüssigkeitspritzern.

2.5 Haftung und Gewährleistung des Herstellers

Für alle Personen- und Sachschäden, die aus nicht bestimmungsgemäßer Verwendung entstehen, ist nicht der Hersteller, sondern der Betreiber des Regalsystems verantwortlich!

Das Regalsystem wurde unter Berücksichtigung der einzuhaltenden harmonisierten Normen sowie weiterer technischer Spezifikationen konstruiert und gebaut. Das Regalsystem entspricht somit dem Stand der Technik und ermöglicht ein Höchstmaß an Sicherheit während des Betriebes.

Grundsätzlich gelten unsere "Allgemeinen Lieferbedingungen". Gewährleistungs- und Haftungsansprüche bei Personen- und Sachschäden sind ausgeschlossen, wenn sie auf eine oder mehrere der folgenden Ursachen zurückzuführen sind:

- Nicht bestimmungsgemäße Verwendung des Regalsystems.
- Unsachgemäße Montage, Inbetriebnahme, Bedienung und Wartung des Regalsystems durch den Betreiber.
- Eigenmächtige bauliche Veränderungen des Regalsystems (z.B. Demontage von Bauteilen des Regalsystems).
- Unsachgemäß durchgeführte Reparaturen.
- Verwendung von anderen Ersatzteilen als den

as floor anchors, screws / securing devices.

2.4 Personal protective equipment

Personal protective equipment must be worn during work in order to minimise dangers to health. The protective equipment required for the respective job must always be worn whilst performing the work.

Observe the protective equipment signs that are mounted in the working area.

The following must be worn for all work:



PROTECTIVE WORK CLOTHING:

Tightly fitting work clothing with low tearing resistance properties, tight sleeves and no protruding parts. This clothing primarily serves to protect against being pulled into running machinery. Do not wear any chains, rings or other jewellery.



HELMET:

To protect against falling and flying parts.



SAFETY SHOES:

To protect against heavy falling parts, penetration of sharp parts as well as slipping on slippery surfaces.



SAFETY GLOVES:

To protect hands against friction, abrasions, piercing or deep injuries as well as against contact with hot surfaces.



PROTECTIVE GOGGLES:

To protect the eyes from flying parts and splashes of liquid.

2.5 Liability

The operator and not the manufacturer of the shelving system is responsible for all personal injuries and damage to property caused as a result of improper use.

The shelving system was designed and built whilst taken the harmonised standards to be observed as well as further technical specifications into consideration. Consequently, the shelving system is state-of-the-art and enables the best possible level of safety whilst in use.

Our „General Terms of Delivery“ fundamentally apply. Guarantee and liability claims in the case of personal injury and damage to property are excluded if they can be attributed to one or more of the following causes:

- Improper use of the shelving system.
- Improper assembly, commissioning use and maintenance of the shelving system by the operator. - Independent structural changes to the shelving system (e.g. disassembly of shelving system components).
- Improperly performed repairs.
- Use of spare parts other than the original spare parts or other explicitly released spare parts listed by SSI SCHÄFER in the spare parts catalogue.
- Fracture caused by foreign objects or force majeure.



PRETER ATTENTION !

En accrochant ou en vissant les composants de râtelier, comme les traverses, les bras en porte-à-faux, etc. il y a un risque d'écrasement.



DANGER !

En montant le système de râtelier, il faut veiller à ce que personne ne reste sous la charge suspendue. Il faut veiller à sécuriser les composants pour éviter qu'ils ne basculent ou ne tombent.



DANGER !

Tous les composants de construction d'origine SSI qui servent à stabiliser l'installation de stockage, doivent être placés sans restriction. Ces composants sont surtout les entretoises horizontales et diagonales ainsi que l'ancrage au sol, les vis/moyens de fixation.

2.4 Equipement de protection personnel

Lors du travail, il faut porter l'équipement de protection de protection individuel, afin de minimiser les risques pour la santé.

L'équipement de protection nécessaire pour le travail doit être porté en permanence pendant le travail. Il faut observer les panneaux sur l'équipement de protection individuelle placés dans la zone de travail.

Pour les travaux, il faut toujours porter :



VETEMENTS DE PROTECTION DE TRAVAIL :

sont des vêtements moulants à faible résistance à la déchirure, avec des manches étroites sans parties qui dépassent. Ils servent surtout à protéger contre le risque d'être happé dans les machines en fonctionnement. Ne porter aucune chaîne, anneau ni autres bijoux.



CASQUE DE PROTECTION :

Pour la protection contre la chute ou la projection de pièces.



CHAUSSURES DE SECURITE :

Pour la protection contre la chute de pièces lourdes, la pénétration de pièces pointues et contre le risque de glisser sur le sol.



GANTS DE PROTECTION :

pour protéger les mains contre le frottement, les égratignures, les piqûres ou les blessures profondes et pour éviter que les mains ne soient en contact avec les surfaces chaudes avec les surfaces chaudes.



Lunettes de protection :

pour la protection des yeux contre le risque de blessures par projection d'objets divers et par jet de liquides.

2.5 Responsabilité et garantie du constructeur

Pour tous les dommages corporels et les dégâts matériels, qui résultent d'une utilisation non conforme à l'usage prévu, ce n'est pas le fabricant mais l'exploitant du système de râtelier qui en est responsable !

Le système de râtelier a été conçu et construit en tenant compte des normes harmonisées à respecter ainsi que d'autres spécifications techniques. Le système de râtelier correspond ainsi à l'état de la technique et permet un maximum de

von der Firma SSI SCHÄFER im Ersatzteilkatalog aufgeführten Original-Ersatzteilen, oder sonstigen explizit freigegebenen Ersatzteilen.

- Bruch durch Fremdkörpereinwirkung und höhere Gewalt.



BEACHTEN!

Wir weisen ausdrücklich darauf hin, dass durch nicht von SSI SCHÄFER genehmigte konstruktive oder technische Änderungen an dem Regalsystem und den dazugehörigen Komponenten, die Haftung und Garantie ihre Gültigkeit verliert!

2.6 Lagerung von Regalbauteilen

Wenn das Regalsystem oder Teile dessen zwischengelagert werden sollen, müssen folgende Kriterien erfüllt sein:

- Der Betreiber stellt ausreichenden Lagerraum in der Nähe des Aufstellungsortes zur Verfügung.
- Der Lagerraum muss trocken, möglichst staubfrei und verschleißbar sein.
- Festgestellte Transportschäden oder sonstige Mängel sind in geeigneter Form zu dokumentieren und sofort an den Hersteller weiterzuleiten.

Für weitere Auskünfte zur ordnungsgemäßen Lagerung sowie zu einem eventuellen Transport und einer Neumontage steht Ihnen die Firma SSI SCHÄFER jederzeit gerne zur Verfügung.

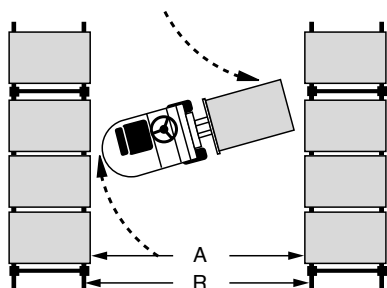
2.7 Planung der Aufstellung



BEACHTEN!

Vor dem Aufstellen der Regale wird die dafür vorgesehene Fläche ausgemessen und die Stellung der Regalzeilen aufgezeichnet. Bandmaß und Schlagschnur sind dafür die besten Arbeitsmittel. Bei der Aufstellung beachten Sie bitte, dass der vorgesehene Regalzeilenabstand nicht gleich der Arbeitsgangbreite ist, dass die Paletten, Behälter oder das Leergut in den Gang hineinragen können. Die erforderliche Arbeitsgangbreite erfahren Sie vom Hersteller des Bediengerätes oder fragen Sie Ihren Sicherheitsbeauftragten. Verkehrs- und Fluchtwege für Personen in Regaleinrichtungen sind min. 1,25 m, Nebengänge min. 0,75 m breit ausulegen. Der Sicherheitsabstand zu Fördermitteln muß min. 0,5 m an jeder Seite betragen.

Bei Regalen, die im Freien zur Aufstellung kommen, sind Streifenfundamente für eine sichere Bodenverankerung erforderlich. Auftretende Belastungen zur Dimensionierung der Fundamente werden im Auftragsfall benannt.



A = Arbeitsgangbreite
R = Gangbreite zwischen den Regalen

2.8 Prüfung: Fußboden und Bodentoleranzen



NOTE!

We expressly point out that we do not accept any liability for design or technical modifications which have not been approved by SSI Schäfer and that this will invalidate the warranty!

2.6 Storage

The following criteria must be met if the shelving system or parts of the system are to be placed into interim storage:

- The operator must provide sufficient storage area close to the set-up location.
- The storage area must be dry, as dust-free as possible and it must also be possible to lock the area.
- Determined transport damage or other faults must be appropriately documented and immediately reported to the manufacturer.

SSI SCHÄFER is available at all times to provide further information concerning proper storage as well as potential transportation and re-assembly.

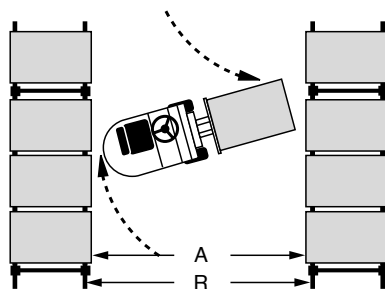
2.7 Set-up planning



NOTE!

Before the racking is set up, the area planned for its installation will be measured and the position of the racks recorded. A tape measure and chalk line are the best tools for this. When setting up the racking, please note that the planned distance between racks is not the same as the working path width and that pallets, containers or empties might protrude into the path. Consult the operating equipment manufacturer about the working path width required, or ask your safety officer. Traffic and escape routes for persons inside the racking equipment must be designed to be at least 1.25 m and ancillary paths at least 0.75 m wide. The safety distance from handling equipment must be at least 0.5 m on each side.

In the case of racking that is set up outside, strip footings are required to ensure secure anchoring to the ground. Any stresses relevant for dimensioning the foundations are provided in the event of an order.



A = Working path width
R = Path width between the shelves

2.8 Examination: floor and ground tolerances



Before setting up shelving equipment, please ensure:

- Whether the load capacity of the ground is able to safely assume the intended loads. In cases of doubt, please consult an expert and arrange for the load capacities to be determined. The

sécurité pendant le fonctionnement.

En principe, nos „conditions générales de livraison“ sont applicables. Les droits à garantie et responsabilité en cas de dommages corporels et de dégâts matériels sont exclus s'ils découlent de l'une ou plusieurs des causes suivantes :

- Utilisation du système de râtelier non conforme à l'usage prévu.
- Montage, mise en service, maniement et entretien inappropriés du système de râtelier par l'exploitant. modifications apportées à la construction du système de râtelier et effectuées à la propre initiative du client (par ex. démontage des composants du système de râtelier).
- Réparations inappropriées.
- Utilisation de pièces de rechange autres que les pièces de rechange d'origine mentionnées dans le catalogue de pièces de rechange par la société SSI SCHÄFER, ou les autres pièces de rechange explicitement autorisées.
- Cassure résultant de l'action de corps étrangers et cas de force majeure.



REMARQUES !

Nous vous indiquons expressément que la réalisation de modifications techniques ou de construction non autorisées par SSI Schäfer sur le système de rayonnages et les composants s'y rapportant annule la responsabilité et la garantie.

2.6 Stockage des composants de rayonnage

Si le système de râtelier ou les pièces devant être stockées temporairement, les critères suivants doivent être remplis :

- L'exploitant met à disposition suffisamment de place pour le stockage à proximité du lieu d'installation.
- Le lieu du stockage doit être sec, si possible sans poussière et pouvant être fermé.
- Les dommages dus au transport qui ont été constatés ou autres défauts doivent être documentés sous la forme appropriée et transmis immédiatement au fabricant.

Pour tout autre renseignement sur un stockage approprié ainsi que sur un éventuel transport et un remontage, la société SSI SCHÄFER est à votre entière disposition.

2.7 Planification de la mise en place



REMARQUES !

Vous devez, avant l'installation des rayonnages, mesurer la surface prévue pour les rayonnages et enregistrer la position des rangées de rayonnages. Décimètre à ruban et cordeau sont pour ce faire les meilleurs outils. Veillez lors du placement à ce que l'écart prévu entre les lignes de rayonnages ne soit pas égal à la largeur des couloirs de travail, et à ce que les palettes, conteneurs ou les caisses vides puissent pénétrer dans le couloir. Le constructeur de l'appareil de desserte vous indiquera la largeur du couloir de travail nécessaire. Vous pouvez aussi interroger les personnes responsables de la sécurité. Les voies de circulation et de convoyage des personnes dans les installations de rayonnage doivent présenter une largeur au minimum égale à 1,25 m, les couloirs accessoires doivent présenter une largeur au minimum égale à 0,75 m. La distance de sécurité aux transporteurs doit être au minimum de 0,5 m de chaque côté.

Dans le cas de rayonnages placés à l'extérieur, des semelles filantes sont indispensables pour un ancrage



BEACHTEN!

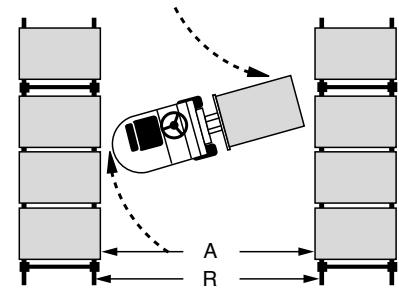
Vor der Aufstellung von Regaleinrichtungen prüfen Sie

- ob die Tragfähigkeit des Fußbodens geeignet ist, um die vorgesehenen Belastungen sicher aufzunehmen. Im Zweifelsfalle fragen Sie einen Fachmann und lassen die Tragfähigkeiten bestimmen. Die Verantwortung über die Richtigkeit der Angaben trägt der Bauherr.
- die Oberfläche des Fußbodens. Vorausgesetzt wird eine bewehrte Betonplatte, min. 200 mm dick, Betongüte C 20/25 nach DIN 1045-1 nach DIN 1045. Bei einer mit Magnesitstrich versehenen Oberfläche sind Isolierplatten zur Vermeidung von Korrosion und spezielle Bodenanker erforderlich. Bei abweichenden Gegebenheiten informieren Sie den Hersteller und lassen Sie sich Vorschläge unterbreiten.
- die Ebenheit des Fußbodens. Je nach Regalhöhe nachstehende Toleranzen:
- Ebenheit des Untergrundes nach DIN 18202 Tabelle 3, Zeile 3 für Regalhöhen

client is responsible for the accuracy of the information.

- Floor surface A reinforced concrete slab that is at least 200 mm thick, concrete grade C20/25 according to DIN 1045-1 according to DIN 1045 is a prerequisite. When dealing with a surface equipped with magnesite concrete, insulating panels are required in order to prevent corrosion as well as ground anchors. Notify the manufacturer and arrange for suggestions to be made in the event of deviating circumstances.
- The flatness of the floor. The following tolerances depending on the shelf height.
- Flatness of the ground according to DIN 18202 Table 3, Line 3 for shelf heights.

ge sécurisé au sol. Les charges existantes servant au dimensionnement des semelles doivent être indiquées en cas de commande.



A = largeur d'allée de travail

R = largeur d'allée entre les rayonnages

2.8 Controles : sol, plancher et tolerances au sol



Avant de mettre en place les installations de râtelier, veuillez contrôler si :

- la capacité portante du sol est appropriée pour supporter en toute sécurité les charges prévues. En cas de doute, veuillez vous adresser à un spécialiste et faire déterminer les capacités portantes. Le maître de l'ouvrage est responsable de l'exactitude des données.
- la surface de sol. La condition est une plaque en béton armé, de min. 200 mm d'épaisseur, qualité du béton C 20/25 selon DIN 1045-1 selon DIN 1045. En cas de surface avec une chape magnésite, des plaques d'isolation sont nécessaires pour éviter la corrosion et un ancrage au sol spécial. En cas de données divergentes, veuillez informer le fabricant et demander à ce que l'on vous soumette des propositions.
- la planéité du sol. Selon la hauteur de râtelier les tolérances suivantes.
- Planéité du sous-sol selon DIN 18202 Tableau 3, ligne 3 pour hauteurs de râtelier.

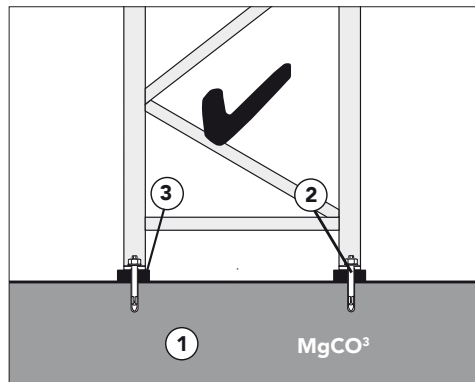
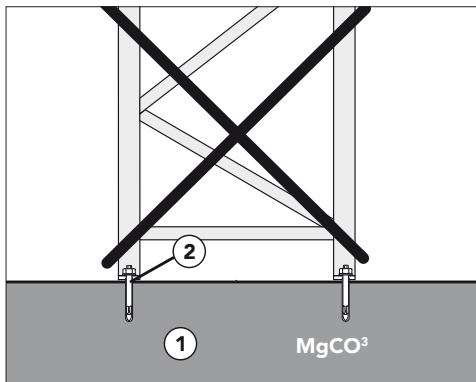
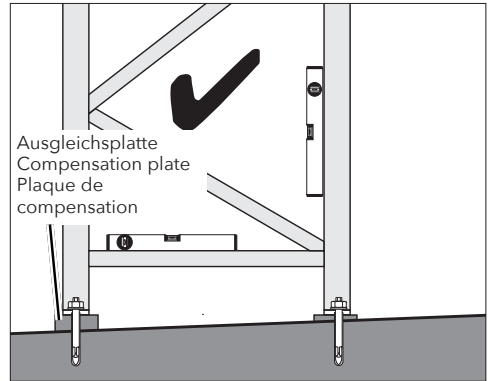
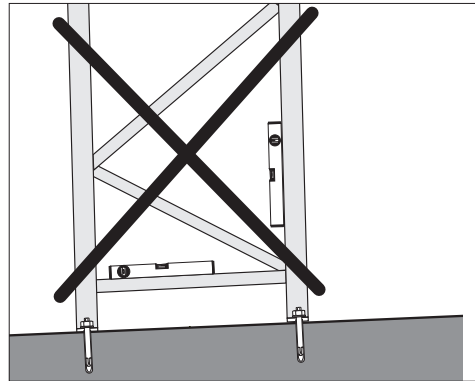
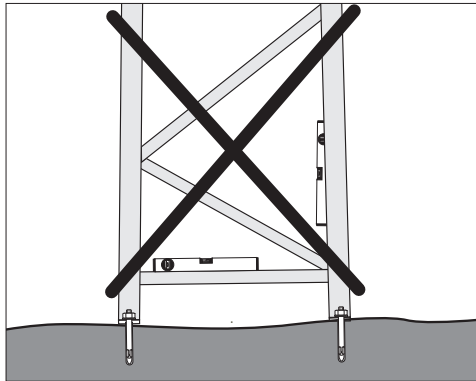
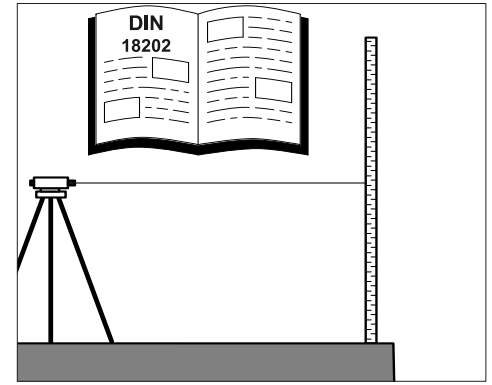
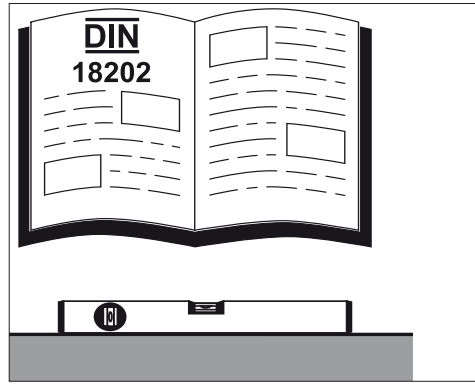
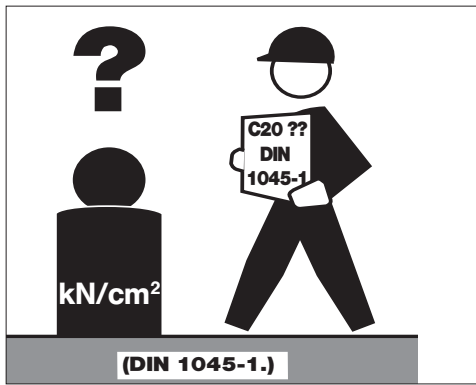
Flächenfertige Böden für Lagereinrichtungen bis 6 m Höhe / Available floor area for storage facilities of up to 6 m in height / Sols admissibles pour / installations de stockage jusqu'à une hauteur de 6 m.

Abstand der Messpunkte (m) Distance between measuring points (m) Distance entre les points de mesure (m)	0,1	0,6	1,0	1,5	2,0	2,5	3,0	3,5	4,0	10
Einheitstoleranz (mm) Unit tolerances (mm) Tolérance universelle (mm)	2	3	4	5	6	7	8	9	10	12

Flächenfertige Böden für Lagereinrichtungen ab 6 m Höhe / Available floor area for storage facilities of from 6 m in height / Sols admissibles pour installations de stockage au dessus de 6 m de hauteur.

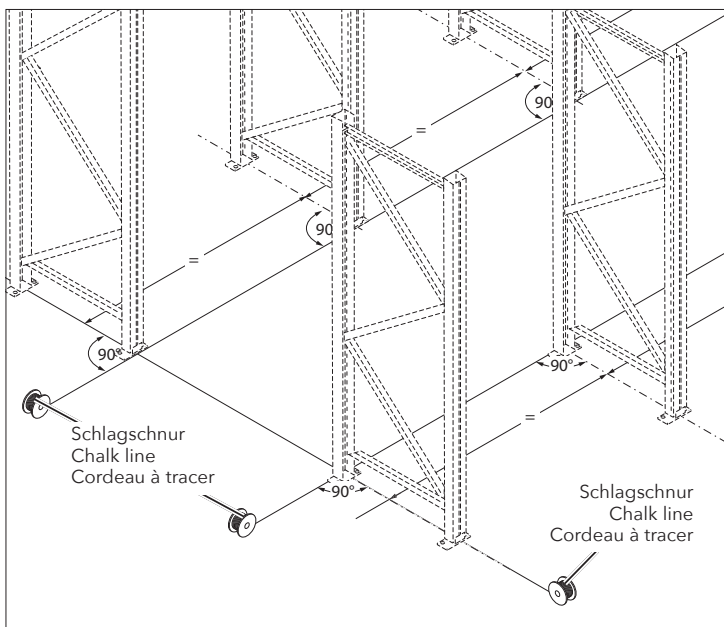
Abstand der Messpunkte (m) Distance between measuring points (m) Distance entre les points de mesure (m)	0,1	0,6	1,0	1,5	2,0	2,5	3,0	3,5	4,0	10
Einheitstoleranz (mm) Unit tolerances (mm) Tolérance universelle (mm)	2	3	4	5	6	7	8	9	9	10

3.0 Prüfung Fußboden- und Bodentoleranzen DIN 18202 / Calibrating the racking system and vertical deviation / Étalonnage des installations de rayonnages et déviation de la verticale

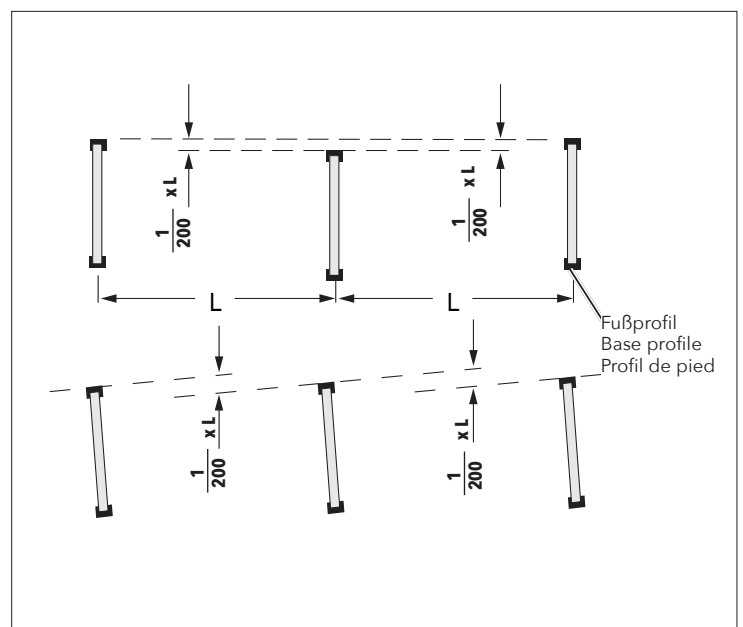


- 1 Magnesitstrich
 - 2 Klebeanker
 - 3 Isolierplatte
-
- 1 Magnesite concrete
 - 2 Adhesive anchor
 - 3 Insulation plate
-
- 1 Chape magnésite
 - 2 Boulon d'ancrage à coller
 - 3 Plaque d'isolation

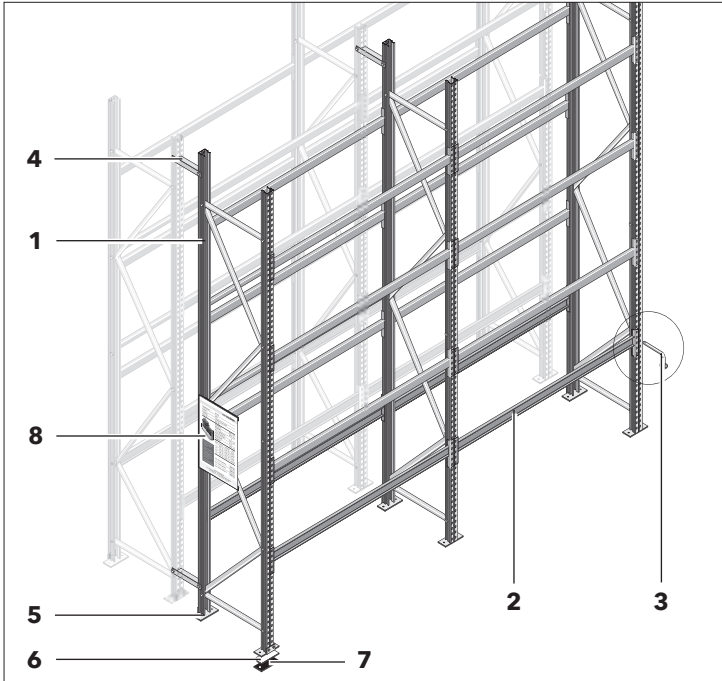
3.1 Einmessen der Regalanlage / Calibrating the racking system / Étalonnage des installations de rayonnages



3.2 Lotabweichung Längstraversenregal / Vertical deviation of longitudinal beam shelf / Déviation de la verticale des rayonnages à longerons supports

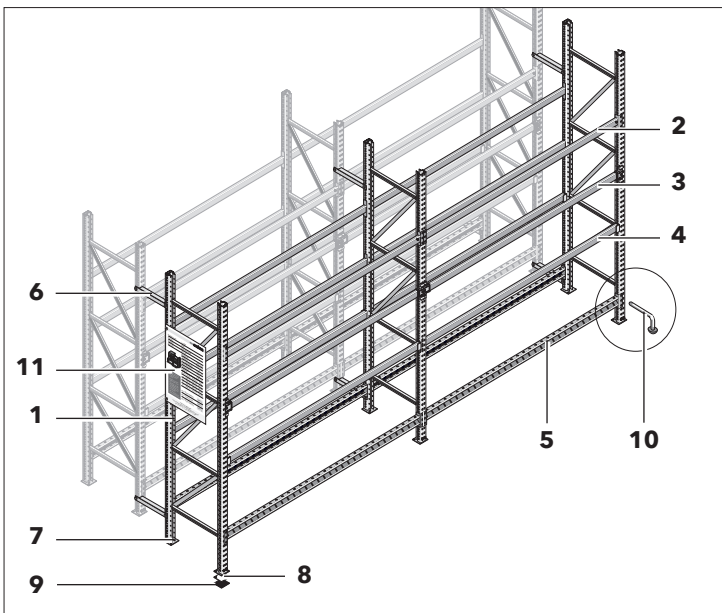


4.0 Systemkomponenten Palettenregal PR 350, PR 600 und WR 600 / System components of pallet racking PR 350, PR 600 and WR 600 / Composants des systèmes de rayonnages à palettes PR 350, PR 600 et de rayonnages WR 600



4.1 Längstraversenregal PR 350, PR 600 Longitudinal beam racking PR 350, PR 600 Rayonnage à longerons supports PR 350, PR 600

- | | |
|--|---|
| 1 Rahmen | 1 Échelle |
| 2 Längstraverse | 2 Longeron support |
| 3 Aushubsicherung | 3 Taquet de sécurité |
| 4 Distanzstück | 4 Pièce d'écartement |
| 5 Fußplatte | 5 Platine |
| 6 Ausgleichsplatte | 6 Cale |
| 7 Isolierplatte erforderlich für Magnesit Fußböden | 7 Isolation, obligatoire pour les sols en magnésite |
| 8 Typenschild | 8 Plaque signalétique |
-
- | |
|---|
| 1 Frame |
| 2 Longitudinal beam |
| 3 Safety clip |
| 4 Spacer |
| 5 Base plate |
| 6 Compensation plate |
| 7 Insulating plate required for magnesite floor |
| 8 Rating plate |



4.2 Weitspannregal WR 600 Longspan racking WR 600 Rayonnage grand volume WR 600

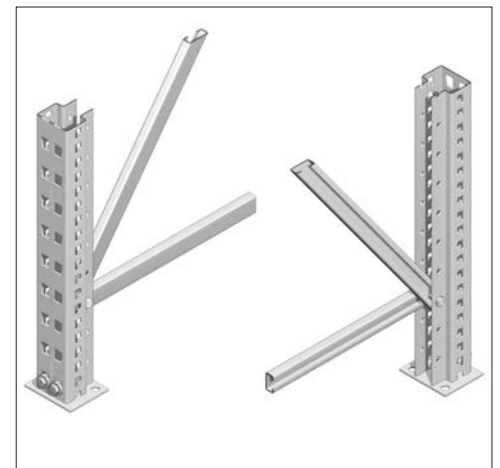
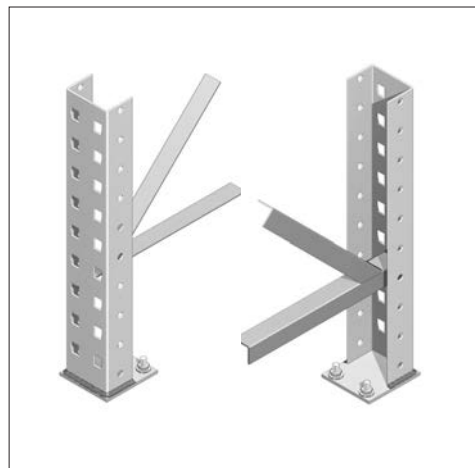
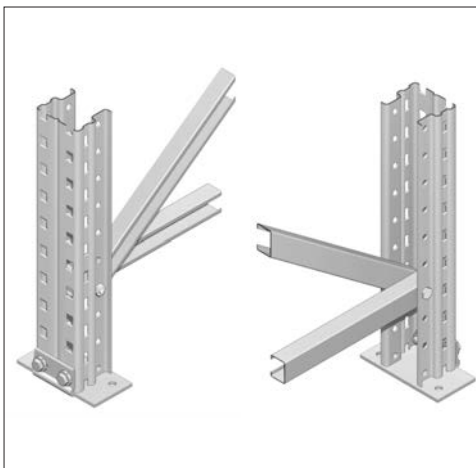
- | | |
|--|---|
| 1 Rahmen | 9 Insulating plate required for magnesite floor |
| 2 Längstraverse verschweißt | 10 Anti-lifting device |
| 3 Längstraverse verschraubt | 11 Rating plate |
| 4 Längstraverse eingelegt | |
| 5 Z-Traverse | 1 Echelles |
| 6 Distanzstück | 2 Longeron support soudé |
| 7 Fußplatte | 3 Longeron support vissé |
| 8 Ausgleichsplatte | 4 Longeron support encastré |
| 9 Isolierplatte erforderlich mit Magnesit Fußböden | 5 Longeron Z |
| 10 Aushubsicherung | 6 Pièce d'écartement |
| 11 Typenschild | 7 Platine |
-
- | |
|------------------------------|
| 1 Frame |
| 2 Longitudinal beam welded |
| 3 Longitudinal beam screwed |
| 4 Longitudinal beam inserted |
| 5 Z-Beam |
| 6 Spacer |
| 7 Base plate |
| 8 Compensation plate |

4.3 Rahmenprofile / Frame profiles / Profilés d'échelles

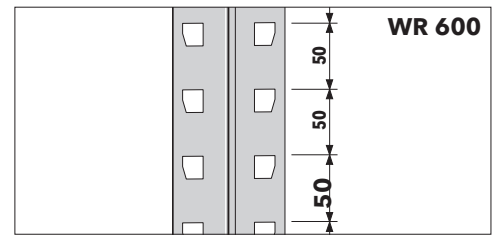
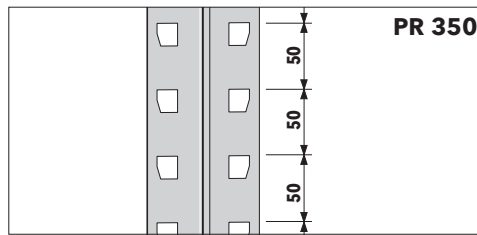
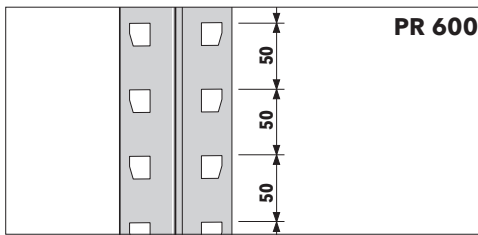
PR 600 verschraubt / PR 600 frame, screwed
PR 600 vissée

PR 350 verschweißt / PR 350 welded / PR 350
soudée

WR 600 verschraubt / WR 600 frame, screwed
WR 600 vissée



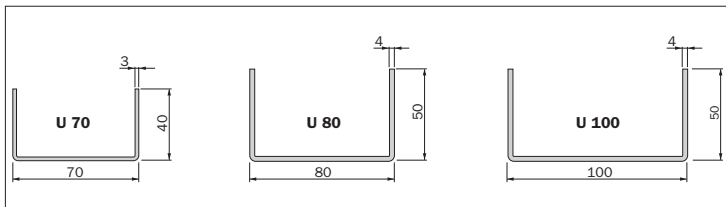
4.4 Raster Systemlochung / Perforation pattern / Pas des perforations du système



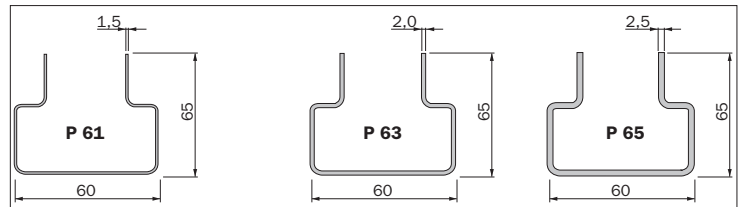
4.5 Rahmenprofilquerschnitt PR 600 / PR 600 Frame profile cross-section / Section des profilés d'échelles PR 600

Profil / Frame / Profilés	P 75/75/...	P 90/75/...	P 100/100/...	P 120/100/...	P 140/100/...
Profilstärke mm Profile thickness mm Épaisseur du profil mm					
2,0 mm					
2,5 mm					
3,0 mm					

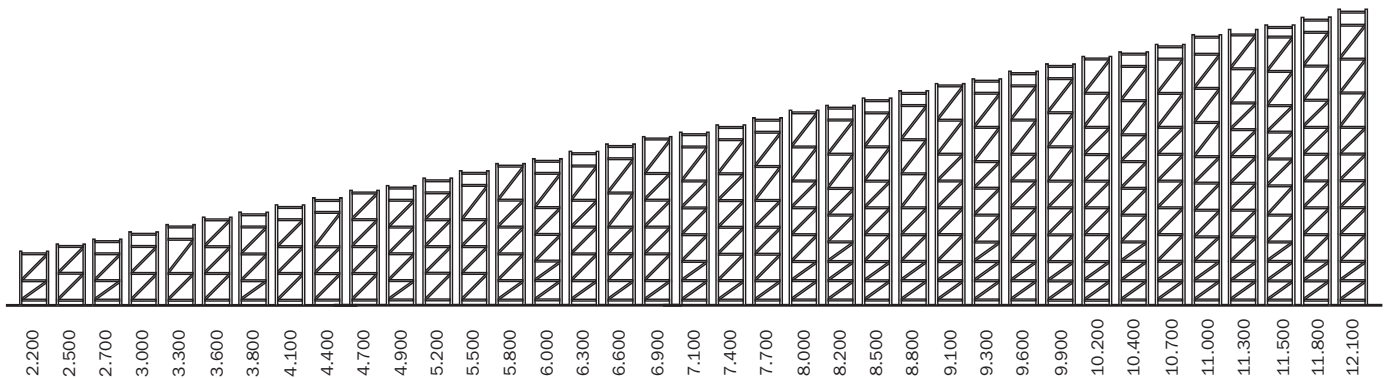
4.6 Rahmenprofilquerschnitt PR 350 PR 350 Frame profile cross-section Section des profilés d'échelles PR 350



4.6 Rahmenprofilquerschnitt WR 600 Frame profile cross-section Section des profilés d'échelles WR 600



5.0 Rahmenhöhe PR 350 verschweißt / PR 350 frame height, welded Hauteur des échelles PR 350 soudées



PR 350 verschweißt

Zwei Stützen sind mit stabilen Fußplatten sowie untereinander mit Horizontal- und Diagonalverbänden zu einem hoch belastbaren Rahmen verschweißt. In Verbindung mit Längstraversen ergeben sie die Basis für Regalkonstruktionen von hoher Standfestigkeit.

PR 350, welded

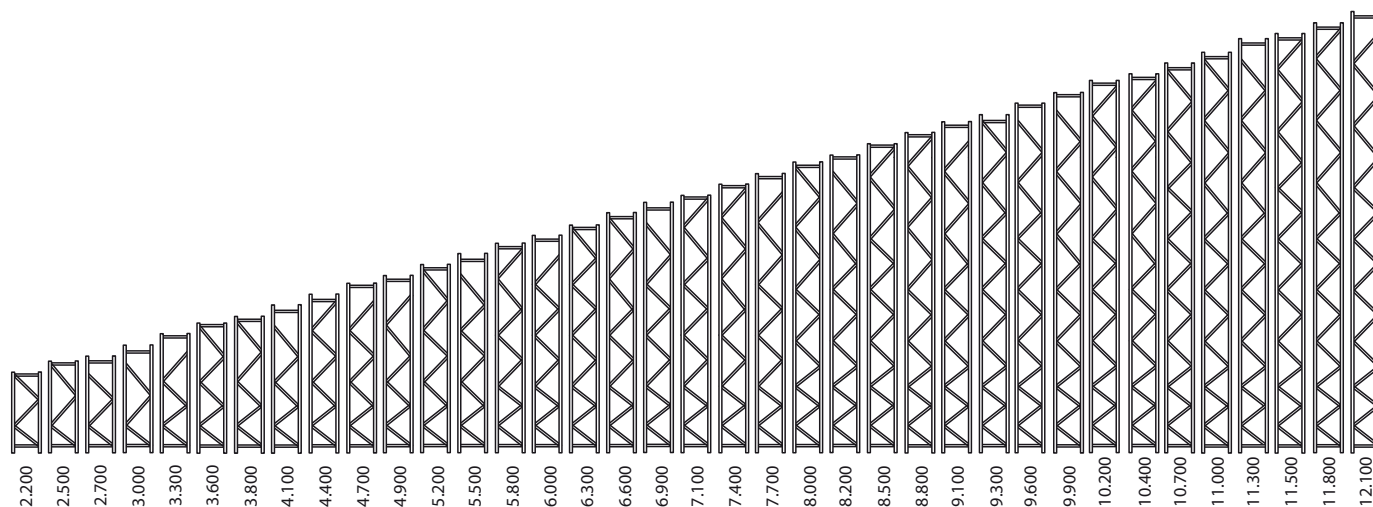
Two supports are welded to sturdy foot plates and connected using horizontal and diagonal braces to form a frame with high load-bearing capacity. In combination with longitudinal beams, this creates the basis for racking installations that are extremely stable.

PR 350, soudé

Deux montants doivent être soudés en une échelle chargeable en hauteur avec des platines stables et des traverses horizontales et diagonales. Associés aux longerons supports, les échelles forment la base des constructions de rayonnage de grande résistance.

6.0 Montage Regalständer PR 600 / Mounting PR 600 rack uprights / Montage des supports de rayonnage PR 600

6.1 Stückliste Rahmen PR 600 verschraubt / Parts list for PR 600 frame, screwed / Liste des pièces pour échelles PR 600 vissées



Grundrahmen / Basic frame / Cadre de base

2 Stützen und 2 Standardfüße / 2 uprights and 2 standard feet / composé de 2 montants et de deux pieds standards

Rahmentiefe / Depth of frame / Cadre

850 mm, 1.050 mm, 1.100 mm, 1.250 mm

Stützenbreite / Width of uprights / Largeur des supports

75 mm, 90 mm, 100 mm

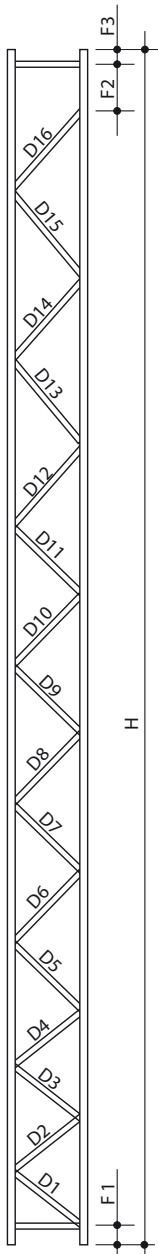
Materialstärke der Rahmen je nach Belastung: Material thickness of frames depending on load: Epaisseur des cadres suivant la charge:

2,00 mm; 2,50 mm; 3,00 mm

Stückliste / Parts list / Liste des pièces

Rahmenhöhe Height of frame Hauteur du cadre	Diagonalen für Fachwerkhöhe Diagonal members for frame work height Diagonales pour la hauteur des treillis			Querverbinder Cross brace Raccord transversal	Sechskantschraube Hexagon screw Vis hexagonale	Sechskantschraube Hexagon screw Vis hexagonale	Biloc Mutter Biloc nut Ecrou Biloc	U-Scheibe Washer Rondelle	Distanzrohr Spacer tube Tube d'écartement
	550 mm	700 mm	850 mm						
2.200	1	2	-	2	P73/75 = M10x65 mm ab P 93 = M10x75mm	4	10	8	2
2.500	1	-	2	2	6	4	10	8	2
2.700	1	2	-	2	7	4	11	8	4
3.000	1	-	2	2	7	4	11	8	4
3.300	2	1	1	2	8	4	12	8	4
3.600	2	2	1	2	8	4	12	8	2
3.800	2	1	2	2	8	4	12	8	2
4.100	2	2	1	2	9	4	13	8	4
4.400	2	3	1	2	9	4	13	8	2
4.700	2	3	1	2	10	4	14	8	4
4.900	2	2	2	2	10	4	14	8	4
5.200	2	3	2	2	10	4	14	8	2
5.500	2	4	1	2	11	4	15	8	4
5.800	3	3	2	2	11	4	15	8	2
6.000	3	4	1	2	12	4	16	8	4
6.300	3	5	1	2	12	4	16	8	2
6.600	3	3	3	2	12	4	16	8	2
6.900	4	4	2	2	13	4	17	8	4
7.100	3	5	2	2	13	4	17	8	2
7400	3	3	4	2	13	4	17	8	2
7.700	3	4	3	2	14	4	18	8	4
8.000	4	3	4	2	14	4	18	8	2
8.200	4	4	3	2	14	4	18	8	4
8.500	4	5	3	2	15	4	19	8	2
8.800	4	3	5	4	15	4	19	8	2
9.100	4	4	4	2	16	4	20	8	4
9.300	4	6	3	2	16	4	20	8	2
9.600	4	6	3	2	17	4	21	8	4
9.900	4	4	5	2	17	4	21	8	4
10.200	4	5	5	2	17	4	21	8	2
10.400	4	4	6	2	17	4	21	8	2
10.700	4	8	3	2	18	4	22	8	2
11.000	4	6	5	2	18	4	22	8	2
11.300	4	6	5	2	19	4	23	8	4
11.500	4	8	4	2	19	4	23	8	2
11.800	4	6	6	2	19	4	23	8	2
12.100	4	7	5	2	20	4	24	8	4

6.2 Montageabstand Fachwerk PR 600 / PR 600 framework assembly spacing / Distance de montage des barres de treillis en diagonale PR 600



D = Diagonalverbinderlängen
F = Fachwerksabstände
H = Regalhöhe

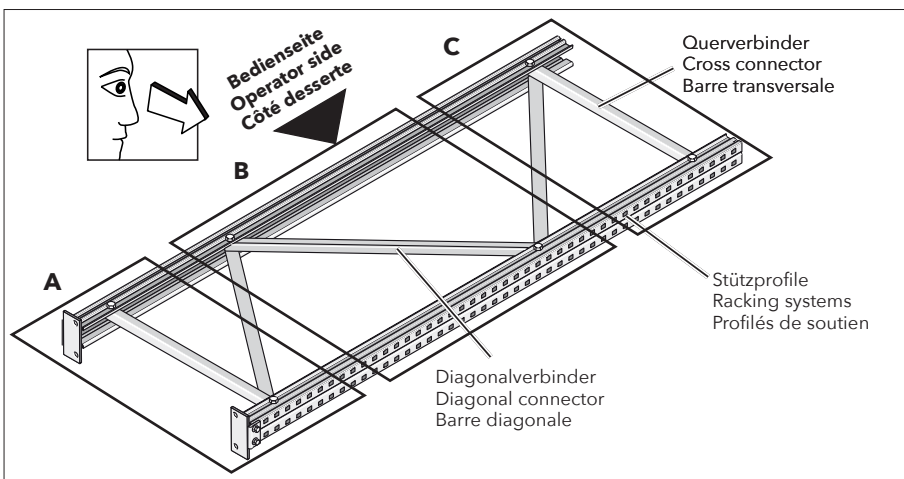
D = Diagonal connector lengths
F = Framework spacing
H = Shelving height

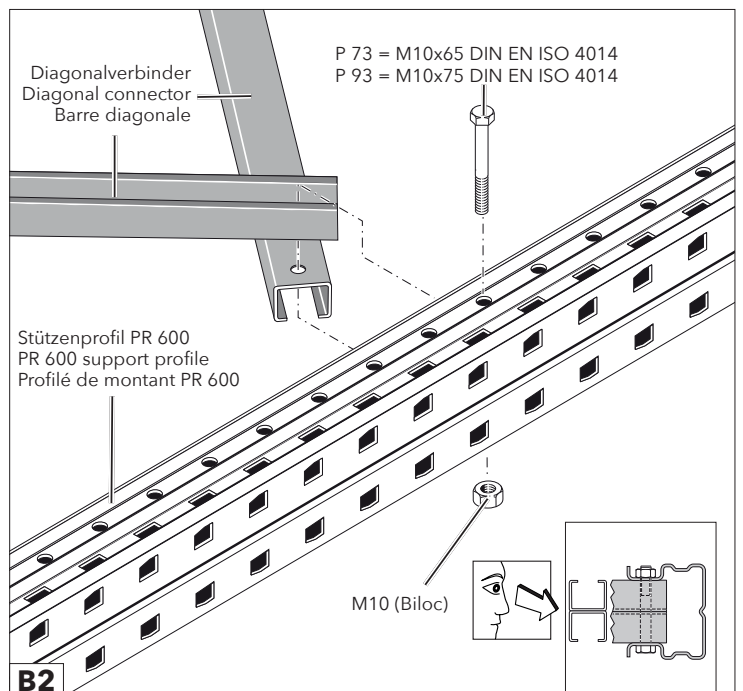
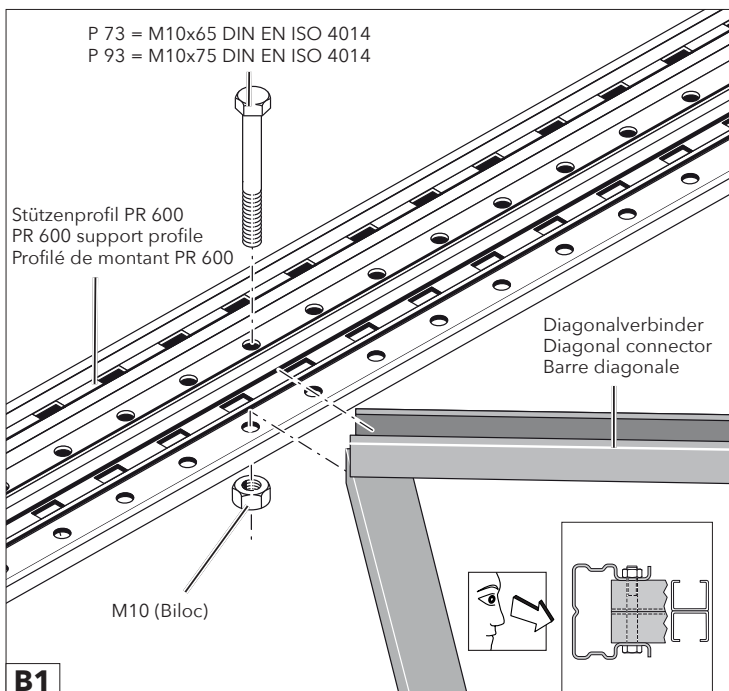
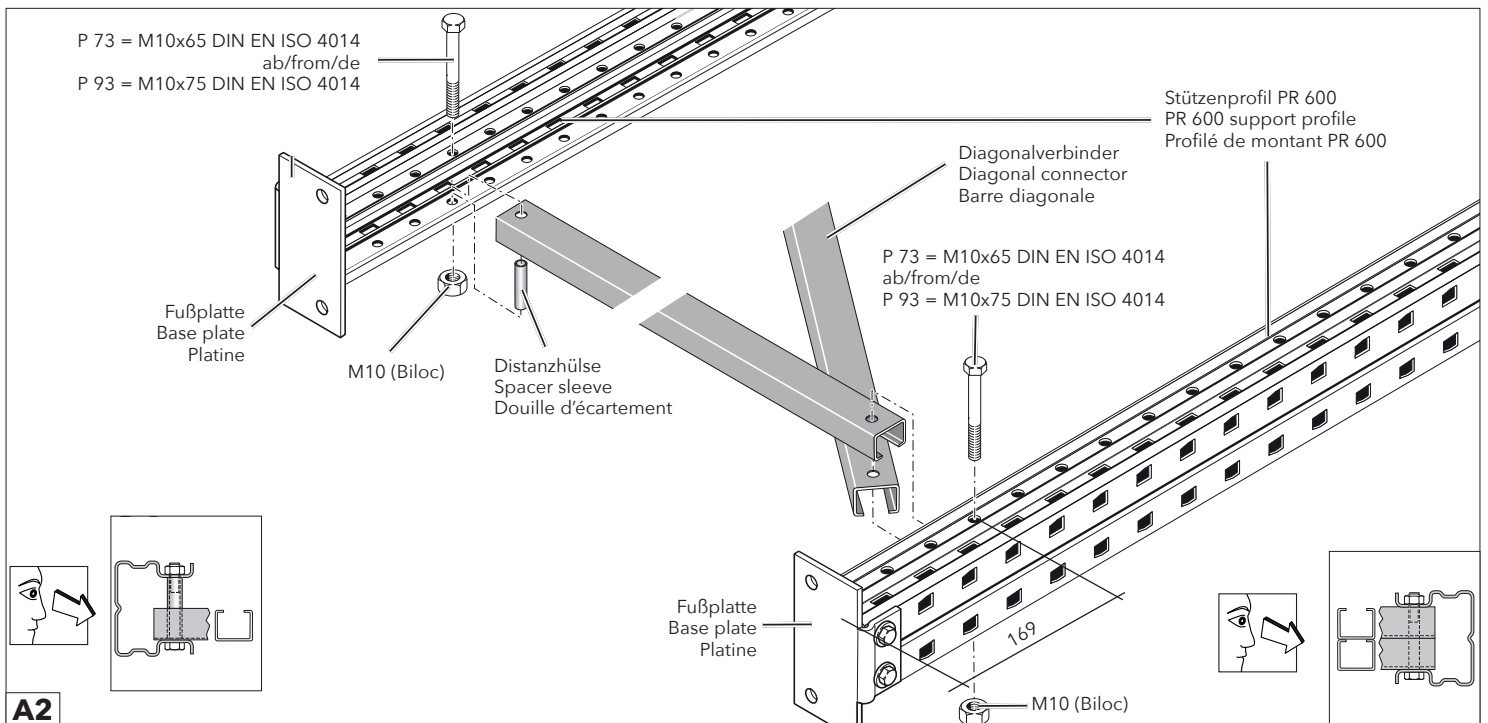
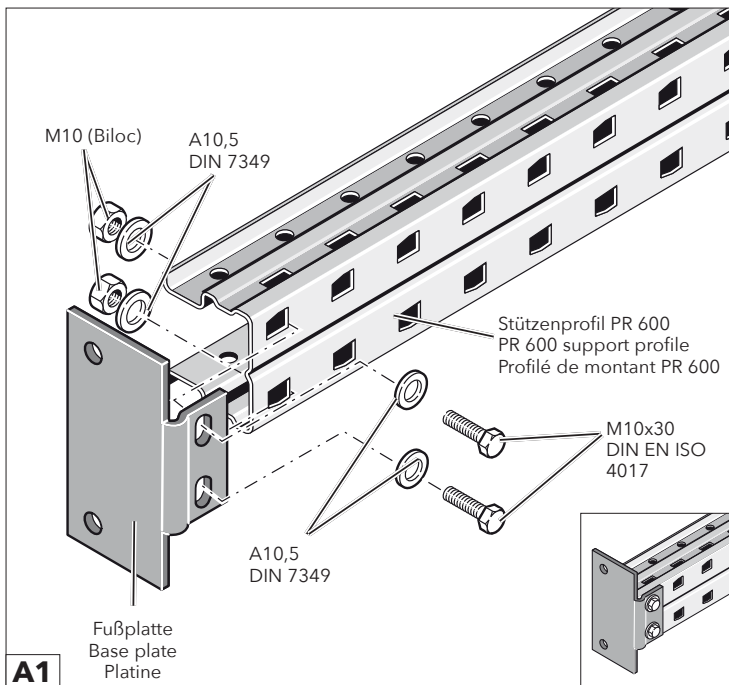
D = Longueur des barres diagonales
F = Distance sur cadre d'échelle
H = Hauteur du rayonnage

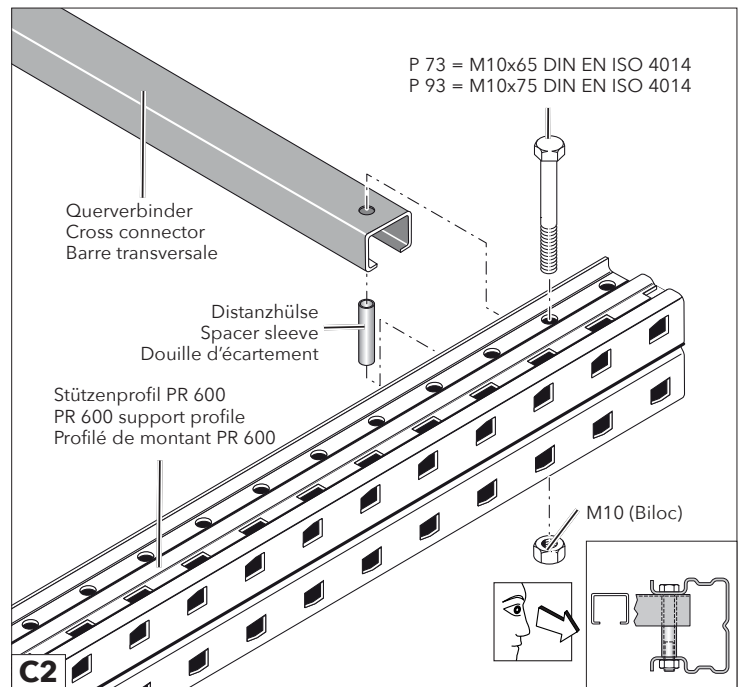
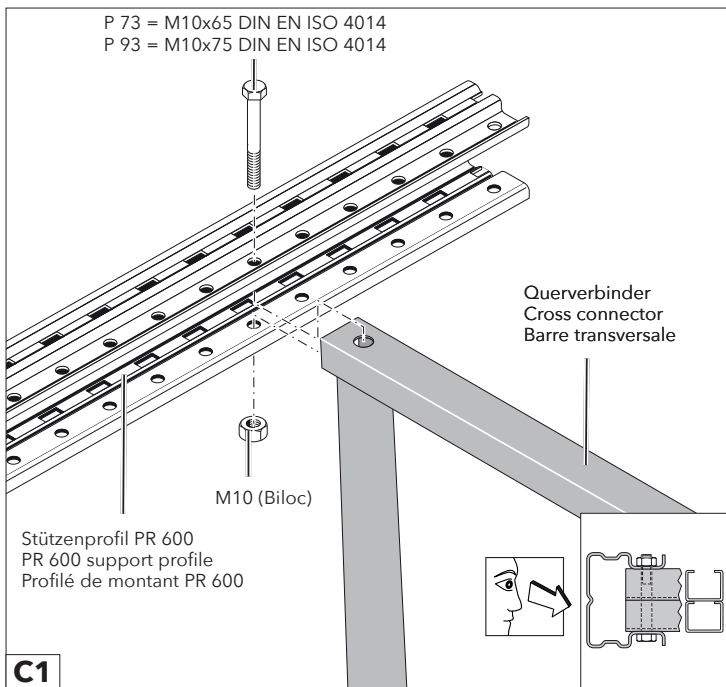
Stückliste / Parts list / Liste des pièces

H	F 1	D1	D2	D3	D4	D5	D6	D7	D8	D9	D10	D11	D12	D13	D14	D15	D15	F2	F3
2.200	163	550	700	700	-	-	-	-	-	-	-	-	-	-	-	-	-	-	81
2.500	163	550	850	850	-	-	-	-	-	-	-	-	-	-	-	-	-	-	81
2.700	163	550	700	700	-	-	-	-	-	-	-	-	-	-	-	-	-	400	181
3.000	163	550	850	850	-	-	-	-	-	-	-	-	-	-	-	-	-	400	181
3.300	163	550	550	700	850	-	-	-	-	-	-	-	-	-	-	-	-	400	81
3.600	163	550	550	700	700	850	-	-	-	-	-	-	-	-	-	-	-	-	81
3.800	163	550	550	700	850	850	-	-	-	-	-	-	-	-	-	-	-	-	131
4.100	163	550	550	700	700	850	-	-	-	-	-	-	-	-	-	-	-	400	181
4.400	163	550	550	700	700	700	850	-	-	-	-	-	-	-	-	-	-	-	181
4.700	163	550	550	700	700	700	850	-	-	-	-	-	-	-	-	-	-	400	81
4.900	163	550	550	700	700	850	850	-	-	-	-	-	-	-	-	-	-	400	131
5.200	163	550	550	700	700	700	850	850	-	-	-	-	-	-	-	-	-	-	131
5.500	163	550	550	700	700	700	700	850	-	-	-	-	-	-	-	-	-	400	181
5.800	163	550	550	550	700	700	700	850	850	-	-	-	-	-	-	-	-	-	181
6.000	163	550	550	550	700	700	700	700	850	-	-	-	-	-	-	-	-	400	131
6.300	163	550	550	550	700	700	700	700	700	850	-	-	-	-	-	-	-	-	131
6.600	163	550	550	550	700	700	700	700	850	850	850	-	-	-	-	-	-	-	131
6.900	163	550	550	550	700	700	700	700	700	850	850	-	-	-	-	-	-	400	181
7.100	163	550	550	550	700	700	700	700	700	850	850	-	-	-	-	-	-	-	81
7.400	163	550	550	550	700	700	700	850	850	850	850	-	-	-	-	-	-	-	81
7.700	163	550	550	550	700	700	700	850	850	850	850	-	-	-	-	-	-	400	131
8.000	163	550	550	550	550	700	700	700	850	850	850	850	-	-	-	-	-	-	131
8.200	163	550	550	550	550	700	700	700	850	850	850	850	-	-	-	-	-	400	81
8.500	163	550	550	550	550	700	700	700	700	850	850	850	850	-	-	-	-	81	-
8.800	163	550	550	550	550	700	700	700	850	850	850	850	850	-	-	-	-	-	131
9.100	163	550	550	550	550	700	700	700	700	850	850	850	850	-	-	-	-	400	131
9.300	163	550	550	550	550	700	700	700	700	700	850	850	850	850	-	-	-	-	181
9.600	163	550	550	550	550	700	700	700	700	700	850	850	850	850	-	-	-	400	81
9.900	163	550	550	550	550	700	700	700	700	850	850	850	850	850	-	-	-	400	81
10.200	163	550	550	550	550	700	700	700	700	700	850	850	850	850	850	-	-	-	81
10.400	163	550	550	550	550	700	700	700	700	850	850	850	850	850	850	-	-	-	131
10.700	163	550	550	550	550	700	700	700	700	700	700	850	850	850	850	-	-	-	181
11.000	163	550	550	550	550	700	700	700	700	700	700	850	850	850	850	850	-	-	181
11.300	163	550	550	550	550	700	700	700	700	700	700	850	850	850	850	850	-	400	81
11.500	163	550	550	550	550	700	700	700	700	700	700	700	850	850	850	850	-	-	131
11.800	163	550	550	550	550	700	700	700	700	700	700	850	850	850	850	850	-	-	131
12.100	163	550	550	550	550	700	700	700	700	700	700	850	850	850	850	850	850	400	181

6.3 Montage Regalständer mit Fachwerk PR 600 / Assembly of rack uprights with PR 600 framework Montage des supports de rayonnage avec treillis PR 600

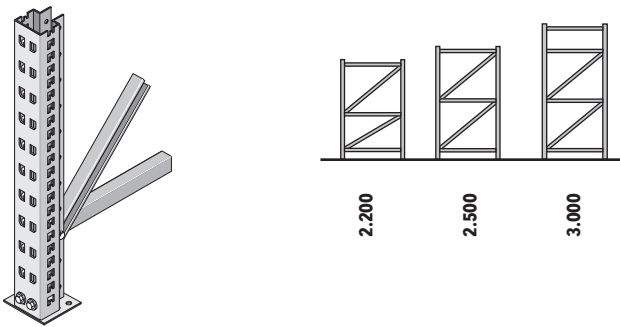






7.0 Montage Regalständer WR 600 / Mounting WR 600 rack uprights / Montage des supports de rayonnage WR 600

7.1 Stückliste Rahmen WR 600 verschraubt / Parts list for WR 600 frame, screwed / Liste des pièces pour échelles WR 600 vissées

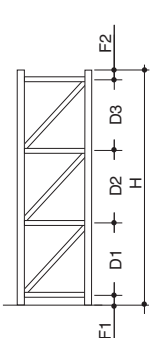


Grundrahmen / Basic frame / Cadre de base	2 Stützen und 2 Standardfüße / 2 uprights and 2 standard feet / composé de 2 montants et de deux pieds standards
Rahmentiefe / Depth of frame / Cadre	500 mm, 600 mm, 800 mm und 1.050 mm
Stützenbreite / Width of uprights / Largeur des supports	56 mm

Stückliste / Parts list / Liste des pièces

Rahmenhöhe Height of frame Hauteur du cadre	Diagonalen für Fachwerkhöhe Diagonal members for frame work height Diagonales pour la hauteur des treillis	Querverbinder Cross brace Raccord transversal	Sechskantschraube Hexagon screw Vis hexagonale	Sechskantschraube Hexagon screw Vis hexagonale	Biloc Mutter Biloc nut Ecrou Biloc	U-Scheiben Washers Rondelle	Distanzrohr Spacer tube Tube d'écartement
	900 mm		M8x40mm	M8x20mm			
2.200	2	3	6	4	10	8	2
2.500	2	3	6	4	10	8	2
3.000	2	4	8	4	12	8	42

7.2 Montageabstand Fachwerk WR 600 / WR 600 framework assembly spacing / Distance de montage des barres de treillis en diagonale WR 600



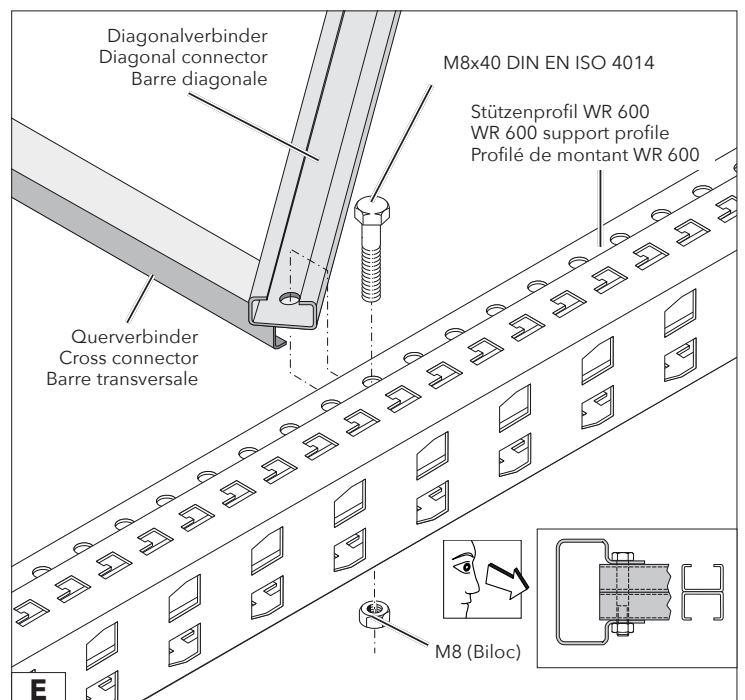
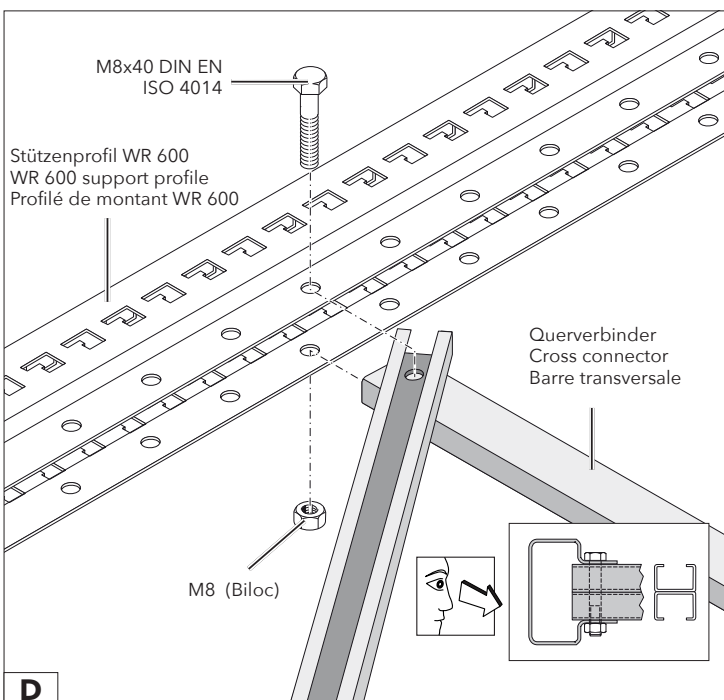
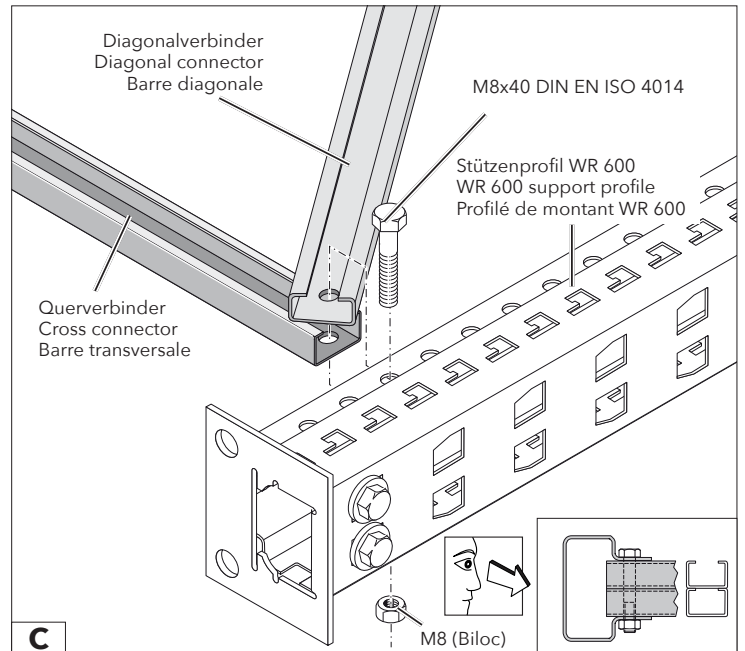
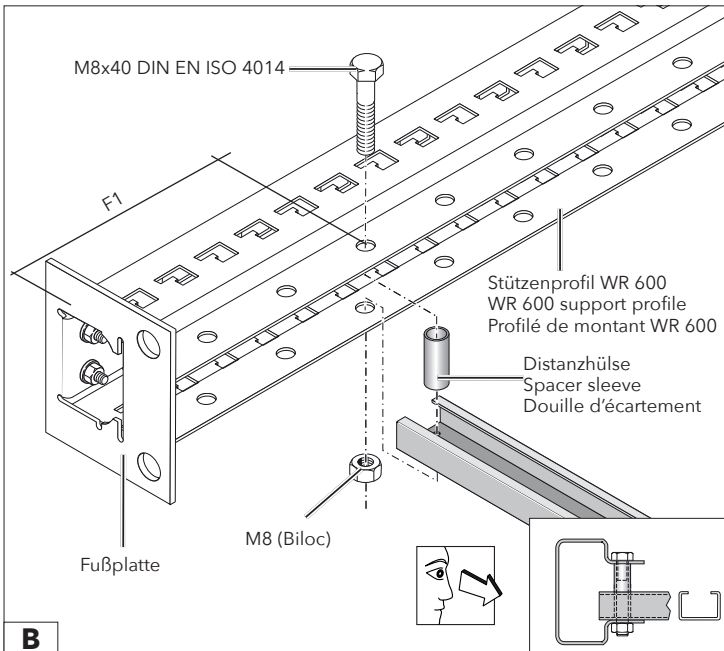
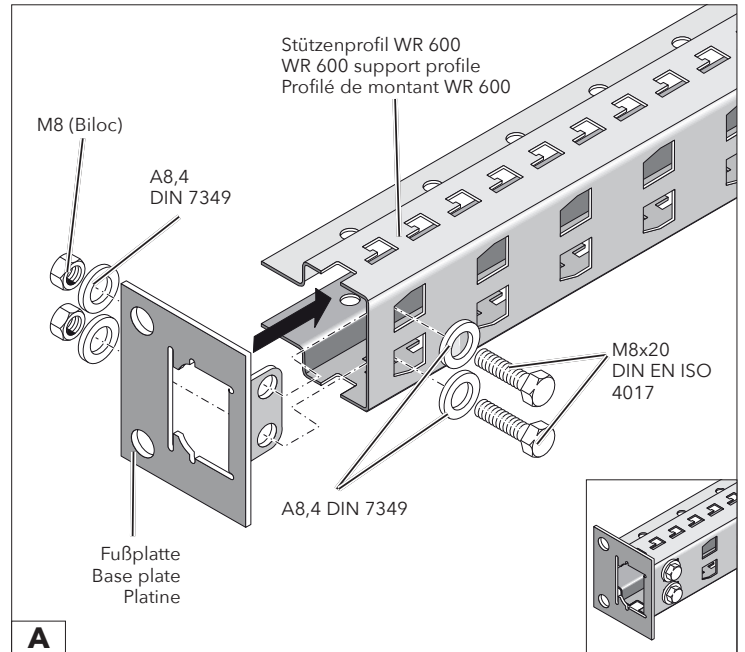
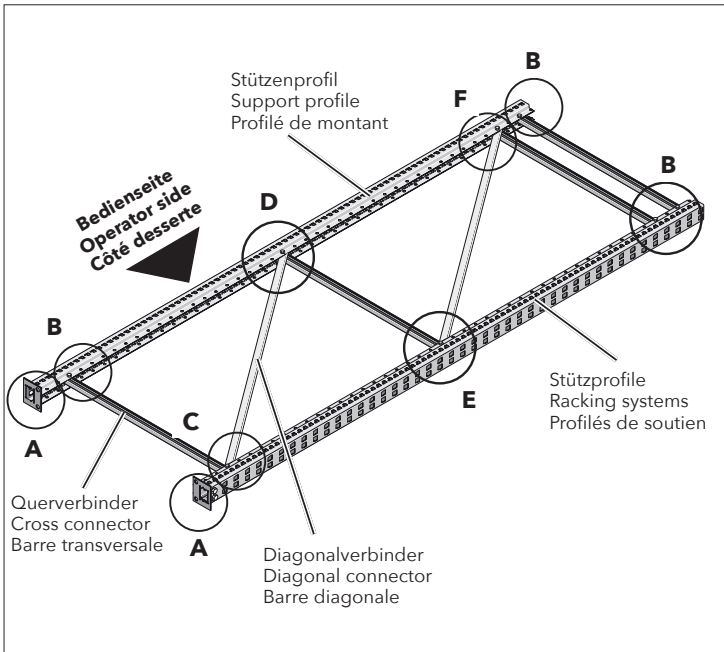
D = Diagonalverbinderlängen
F = Fachwerksabstände
H = Regalhöhe

D = Diagonal connector lengths
F = Framework spacing
H = Shelving height

D = Longueur des barres diagonales
F = Distance sur cadre d'échelle
H = Hauteur du rayonnage

H	F1	D1	D2	D3	F2
2.200	150	950	950	-	150
2.500	300	950	950	-	300
3.000	100	950	950	950	50

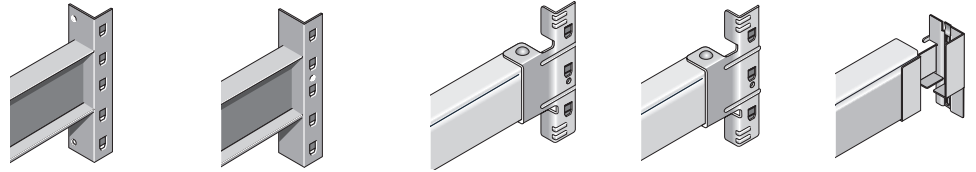
7.3 Montage Rahmen WR 600/ Mounting WR 600 frame / Montage des échelles WR 600



8.0 Aufstellen der Rahmen und Montage der Traversen / Setting up frame and mounting beams Placement des échelles et montage des longerons

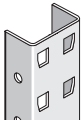
8.1 Kombinationsmöglichkeiten von Traversen und Rahmen / Possible beam and frame combinations Possibilités de combinaison des longerons et échelles

Einhängelaschen
Suspension brackets
Platine d'accrochage



Regalsysteme Racking systems Systèmes de rayonnages	Stützprofile Racking systems Profils de soutien	Lasche Bracket Platine PR 350	Lasche Bracket Platine PR 600	Lasche geschweißt Bracket, welded Platine soudée WR 600	Lasche verschraubt Bracket, screwed Platine vissée WR 600	Einhänge-Lasche Suspension bracket Platine à emboîter WR 600
---	---	--	--	--	--	---

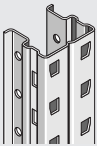
PR 350



U 70
U 80
U 100



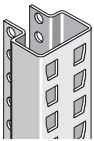
PR 600



P 73, P75
P 93, P 95, P 97
P 13, P 15, P 17
P 23, P 25, P 27
P 43, P 45



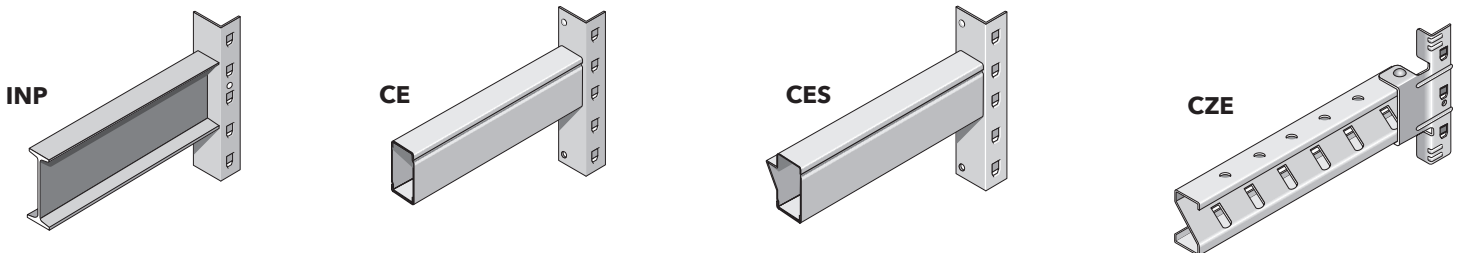
WR 600



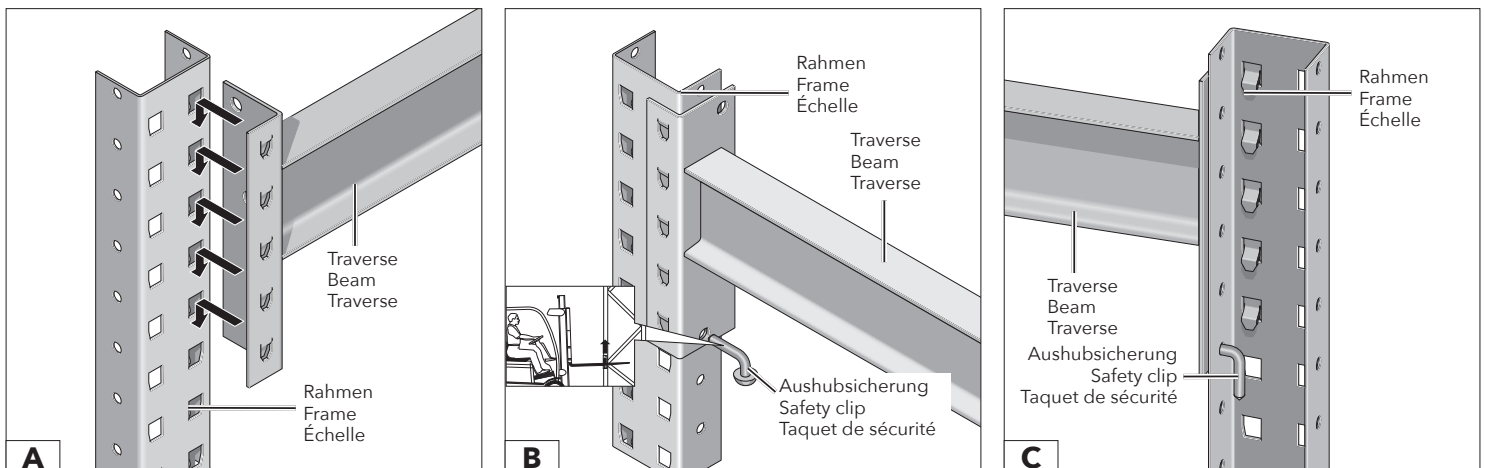
P 60



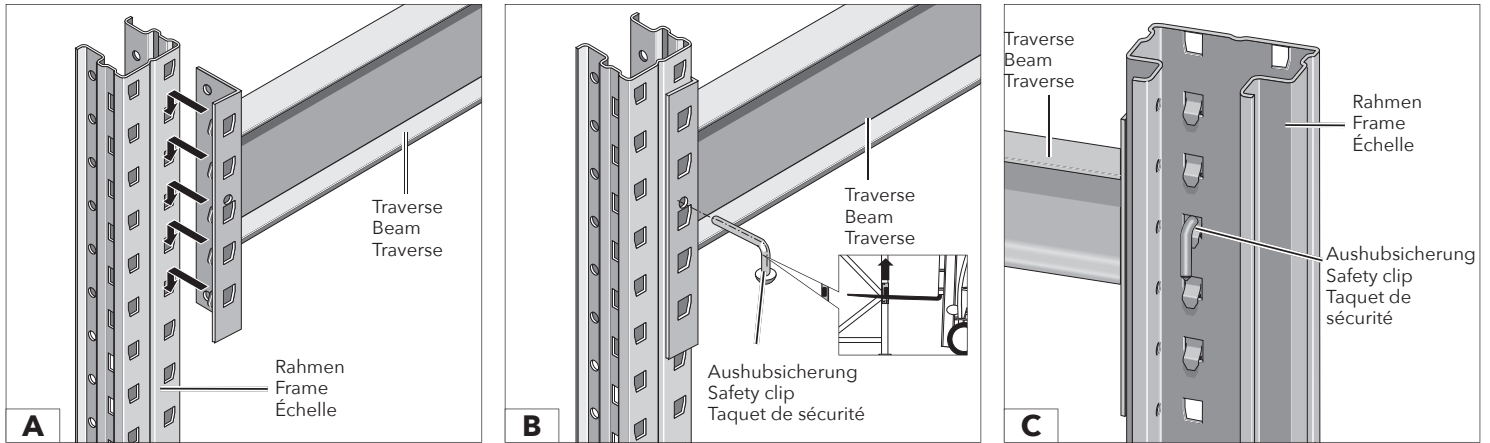
8.2 Traversenprofil / Beam profile / Profilé des longerons



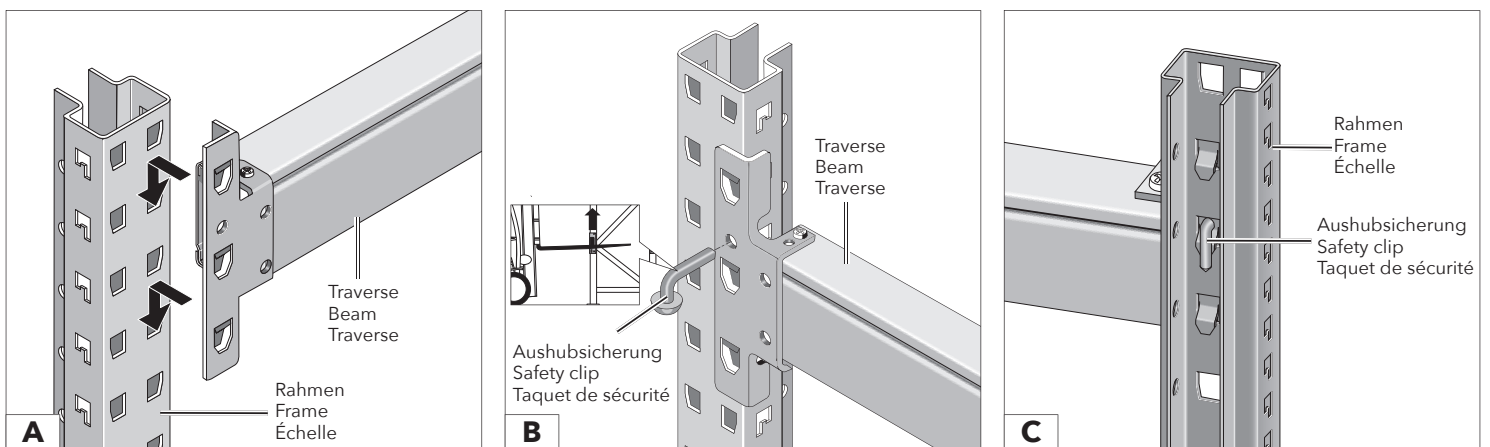
8.3 Einhängen der Traverse mit 5-Hakenlasche (PR 350) / Attaching beam with 5-hook bracket (PR 350) / Accrochage des longerons par platine à 5 crochets (PR 350)



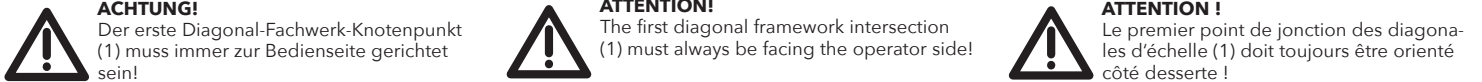
8.4 Einhängen der Traverse mit 5-Hakenlasche (RR 600) / Attaching beam with 5-hook bracket (RR 600) / Accrochage des longerons par platine à 5 crochets (RR 600)



8.5 Einhängen der Traverse mit 3-Hakenlasche (WR 600) / Attaching beam with 3-hook bracket (WR 600) / Accrochage des longerons par platine à 3 crochets (WR 600)



8.6 Aufstellen der Rahmen / Setting up the frame / Mise en place des échelles

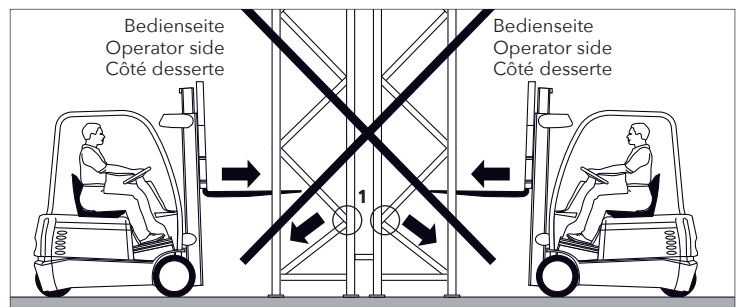
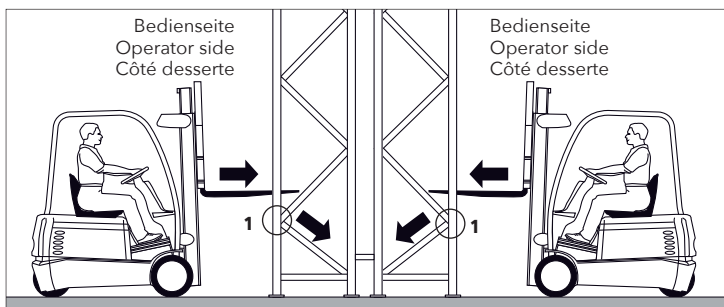


ACHTUNG!
Der erste Diagonal-Fachwerk-Knotenpunkt (1) muss immer zur Bedienseite gerichtet sein!

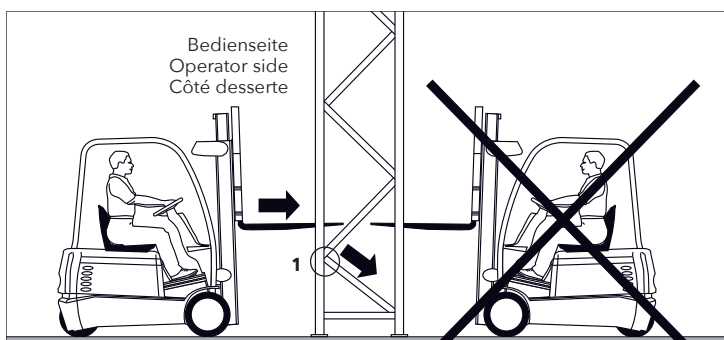
ATTENTION!
The first diagonal framework intersection (1) must always be facing the operator side!

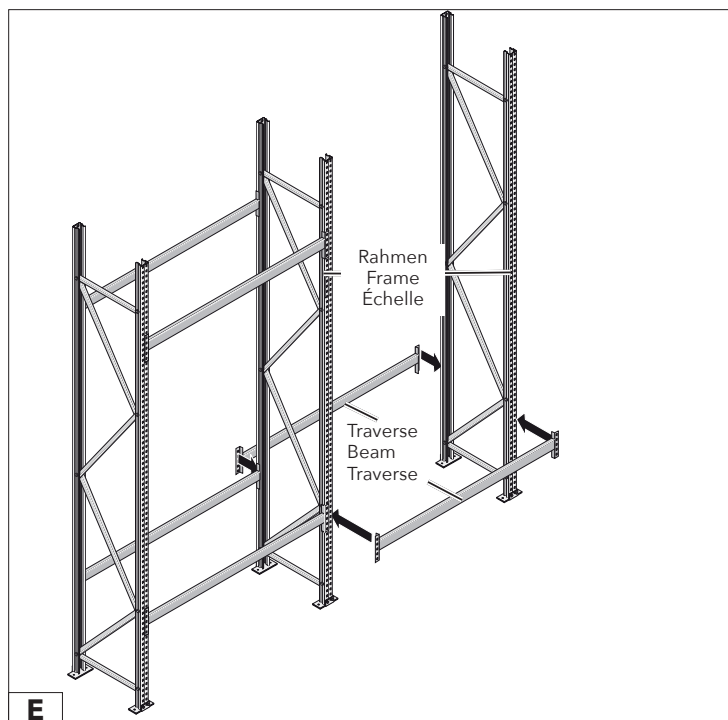
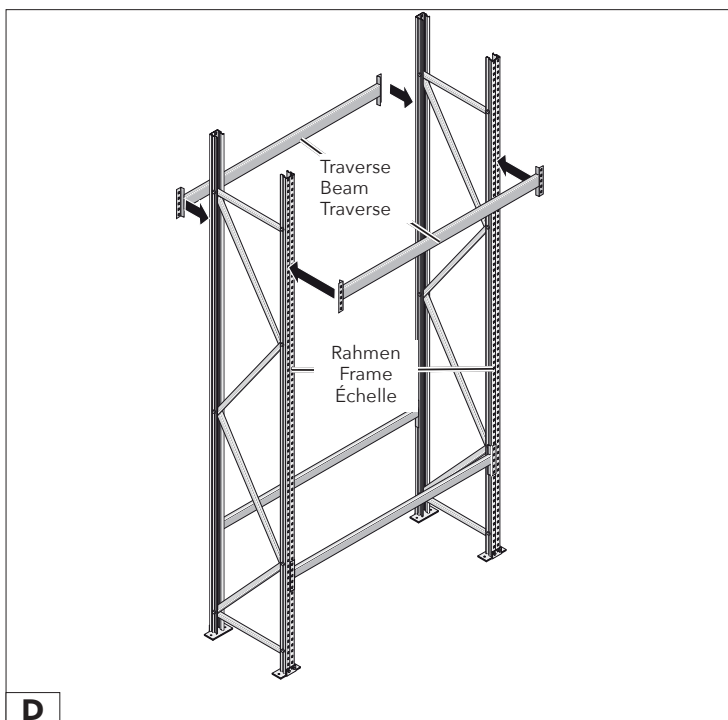
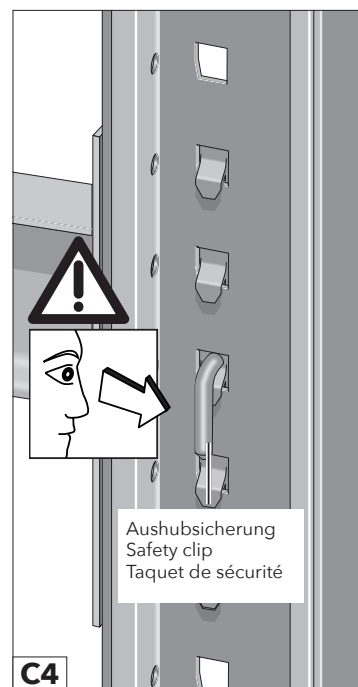
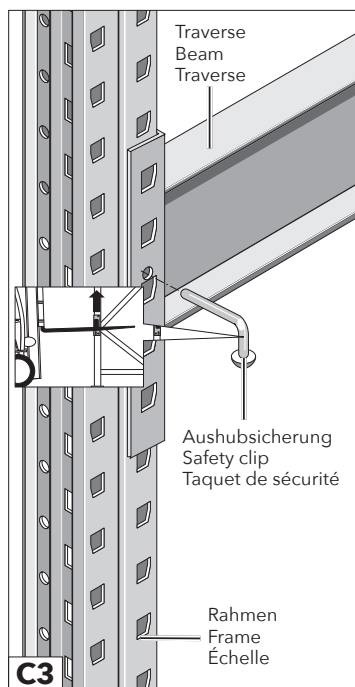
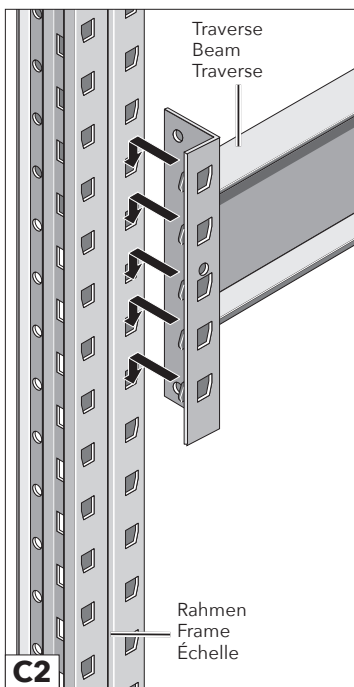
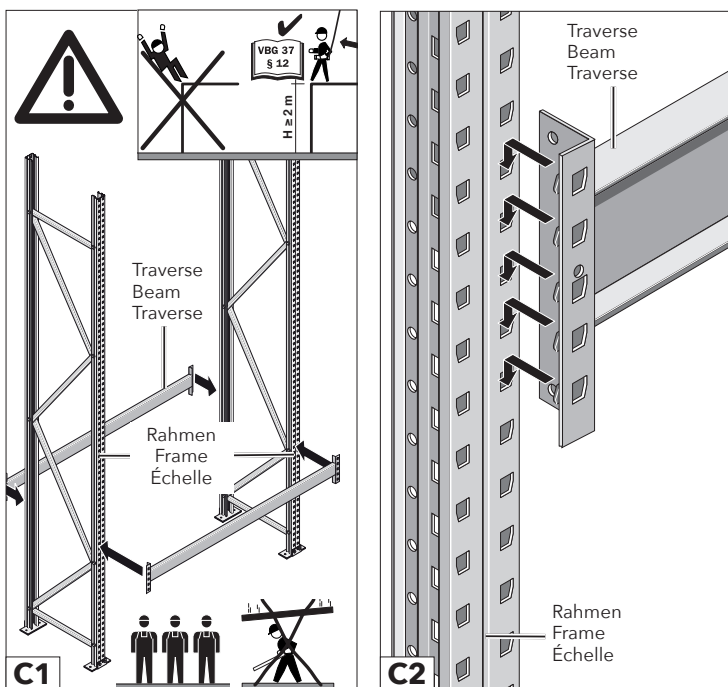
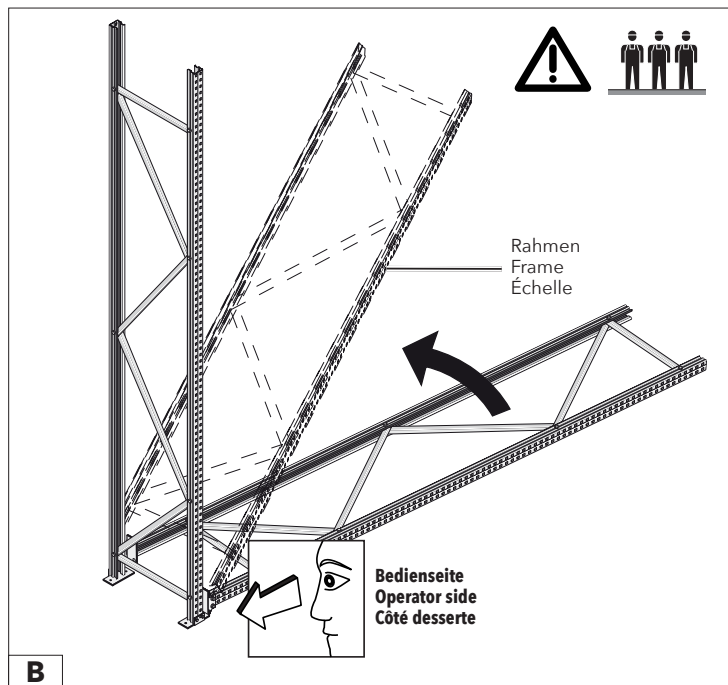
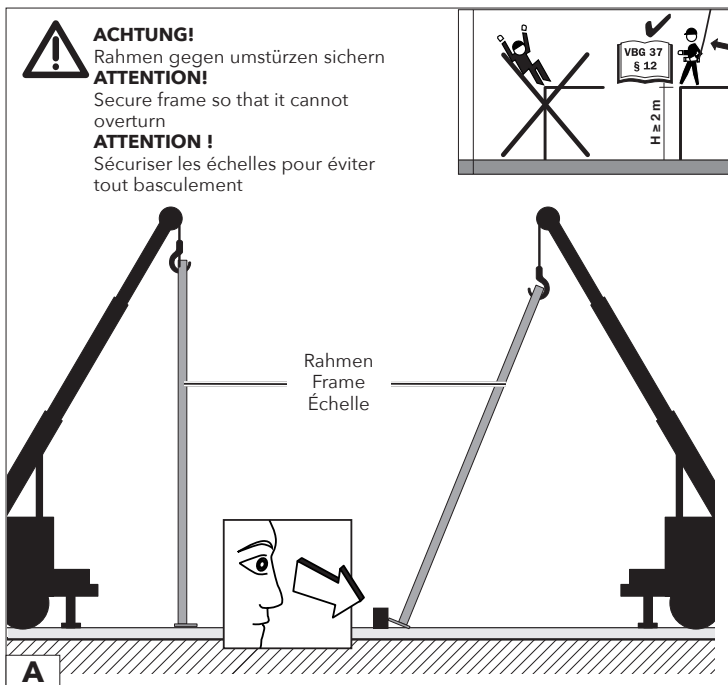
ATTENTION !
Le premier point de jonction des diagonales d'échelle (1) doit toujours être orienté côté desserte !

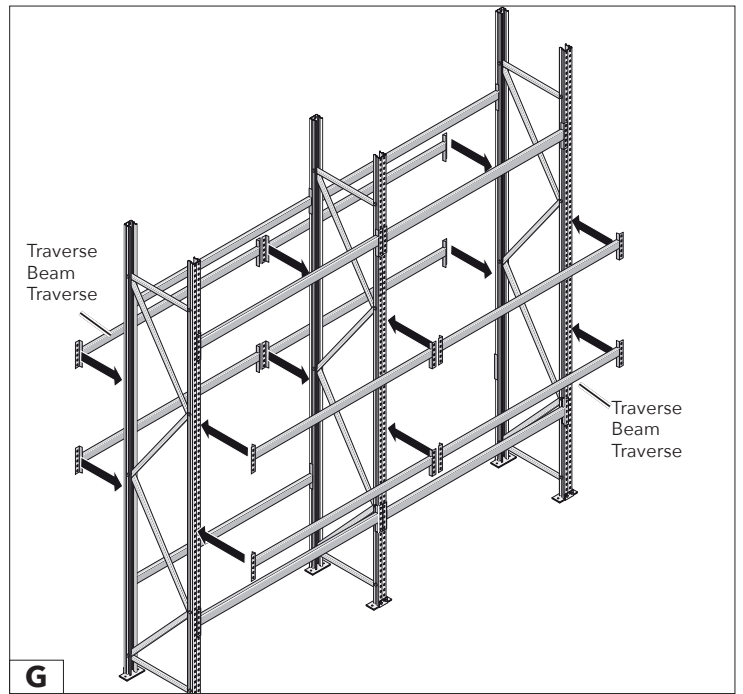
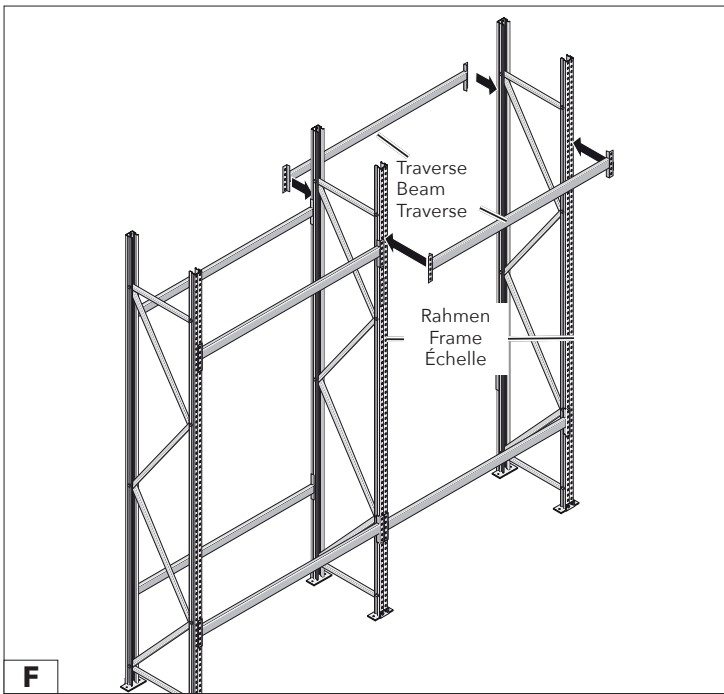
Doppelregal / Double rack / Rayonnage double



Einfachregal / Single rack / Rayonnage simple



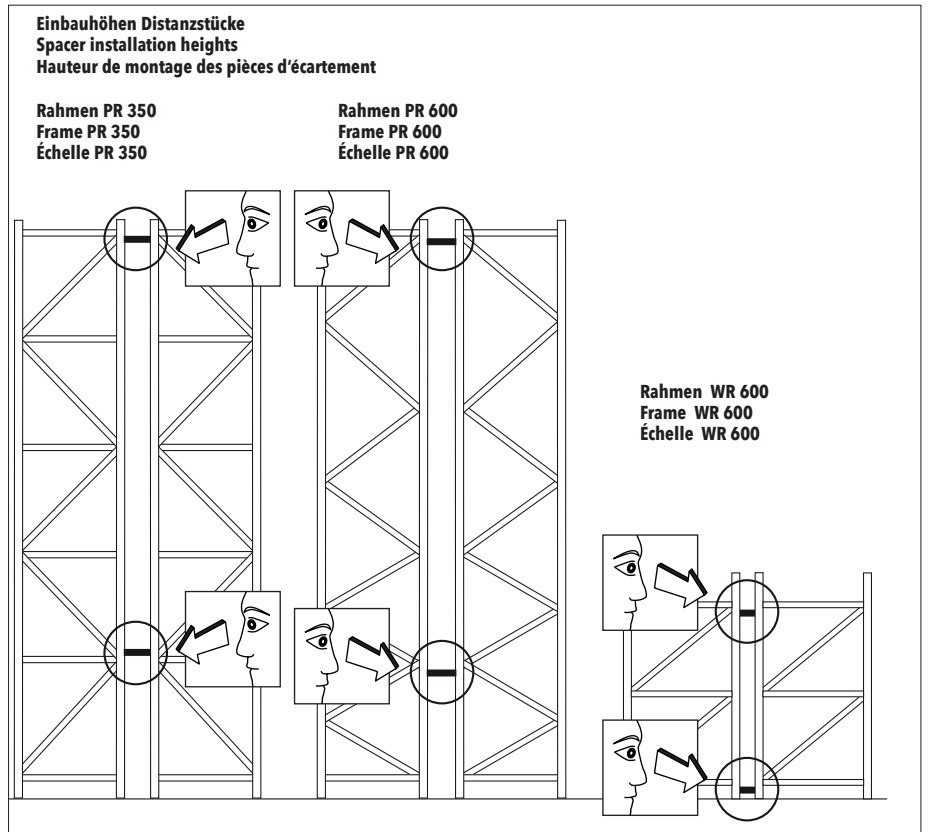
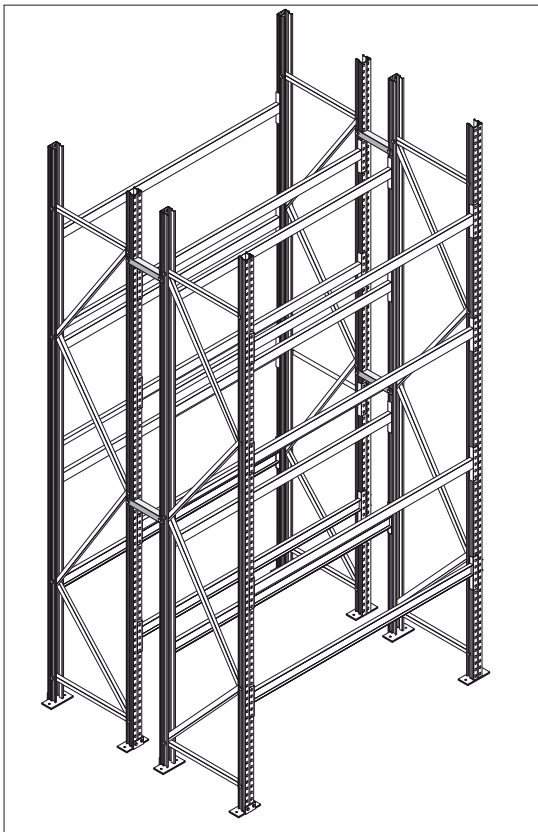


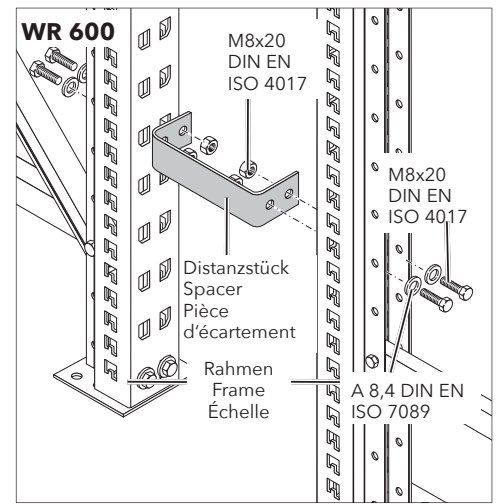
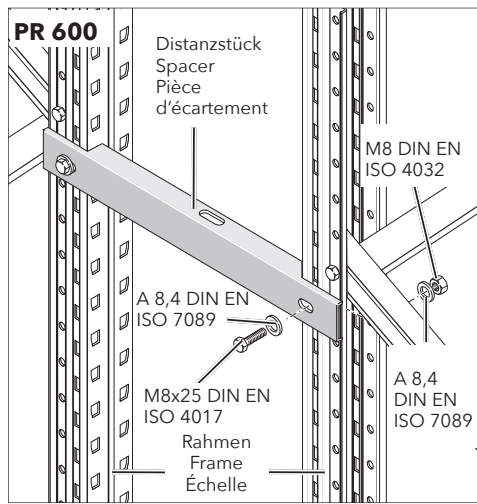
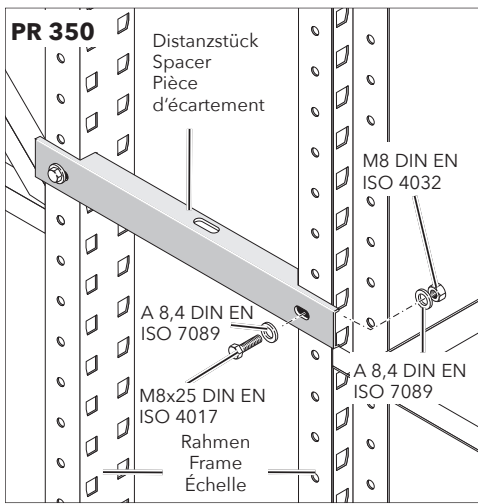


8.7 Montage Distanzstück / Mounting spacer / Montage des pièces d'écartement

Stückliste / Parts list / Liste des pièces

Benennung / Designation / Désignation	Abmessung / Dimensions / Dimensions	PR 350	PR 600	WR 600
Distanzstück / Spacer / Pièce d'écartement		2	2	2
Sechskantschraube / Hexagon screw / Vis hexagonale	M8x25 DIN EN ISO 4017	4	4	-
Sechskantschraube / Hexagon screw / Vis hexagonale	M8x20 DIN EN ISO 4017	-	-	4
Sechskantmutter / Hexagon nut / Ecrou hexagonal	M8x25 DIN EN ISO 4017	4	4	8
U-Scheibe / Washer / Rondelle	A 8,4 DIN EN ISO 7089	8	8	8





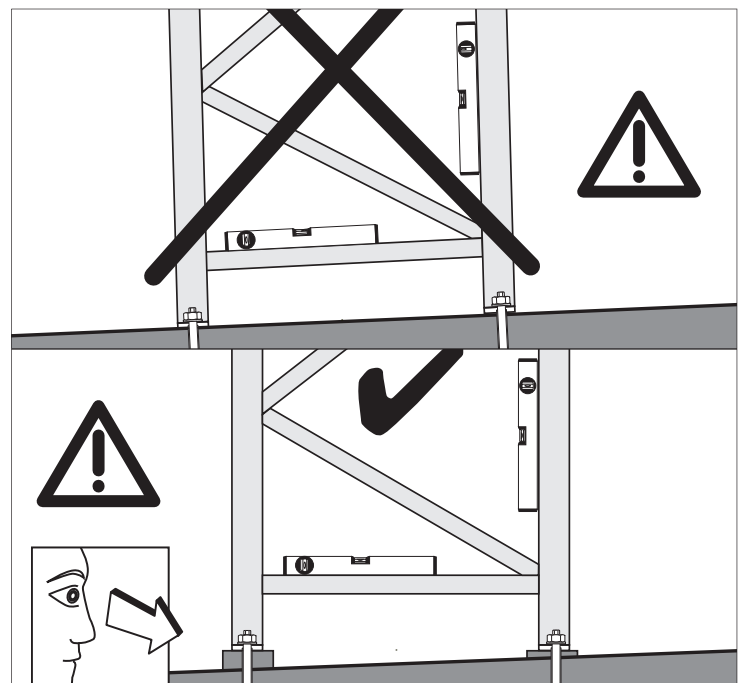
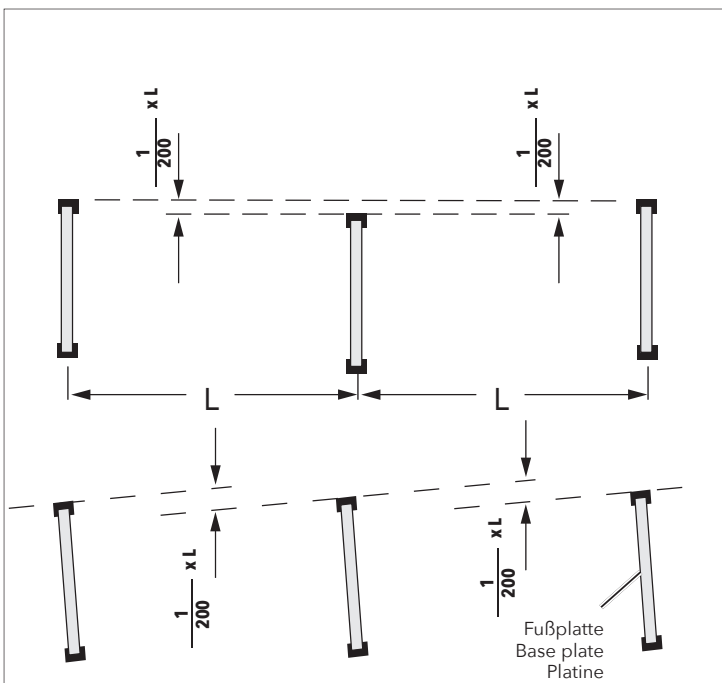
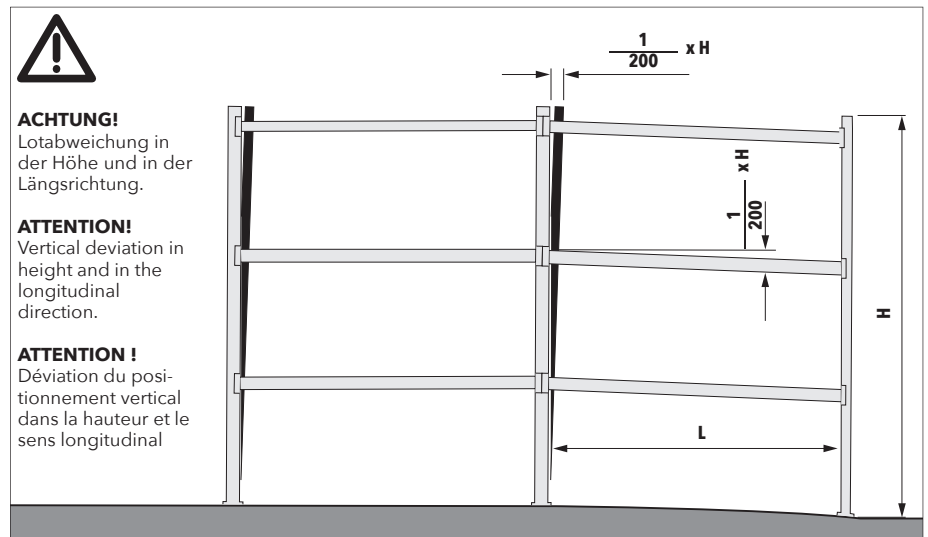
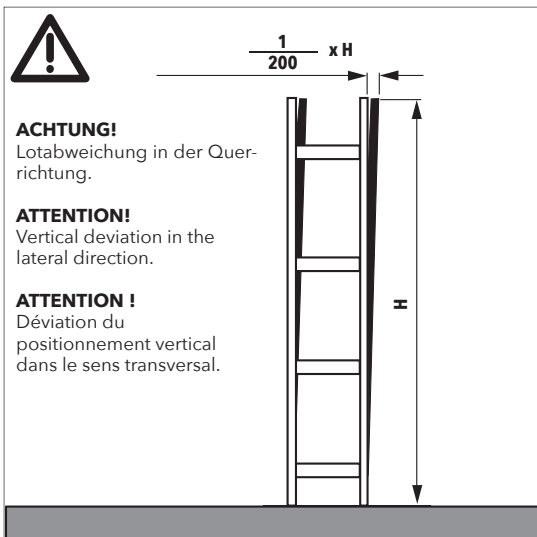
8.8 Lotabweichung PR 350, PR 600 und WR 600 / Vertical deviation of PR 350, PR 600 and WR 600 / Déviation de la verticale des rayonnages PR 350, PR 600 et WR 600

BEACHTEN!
Beim Aufbau der Regale ist darauf zu achten, dass die Lotabweichung der Stützen in der Querrichtung 1/200 der Höhe nicht überschreitet.

Die Höhenabweichung der einzelnen Ebenen beträgt 1/200. Es darf kein Versatz der Rahmen in der Längsrichtung entstehen. Bodenunebenheiten sind durch Unterlegplatten auszugleichen. Die einzelnen Rahmen müssen innerhalb einer Regalzeile in einer Flucht stehen.

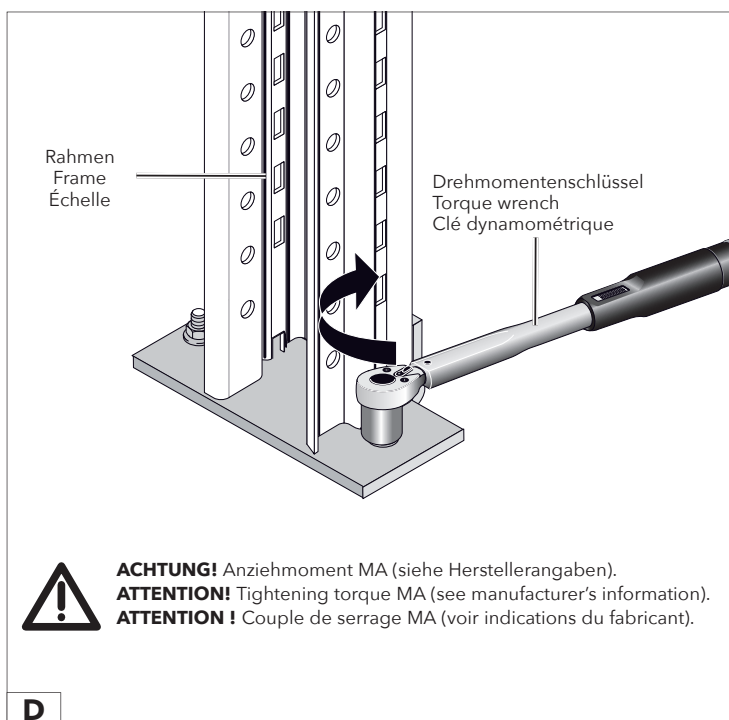
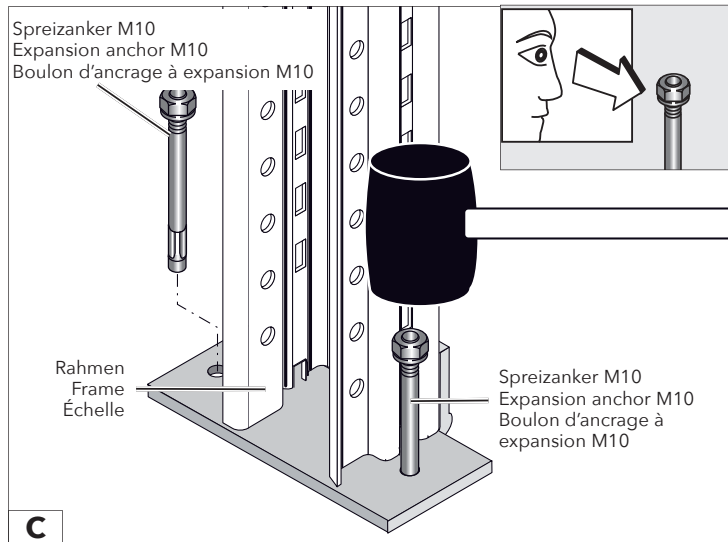
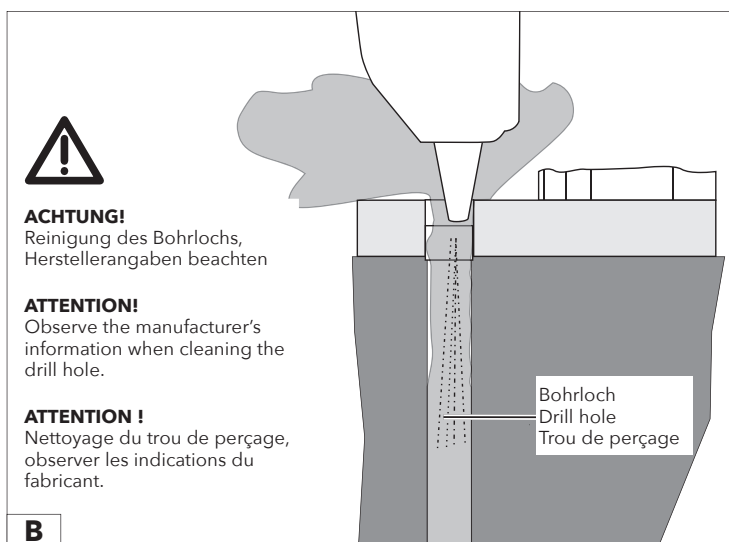
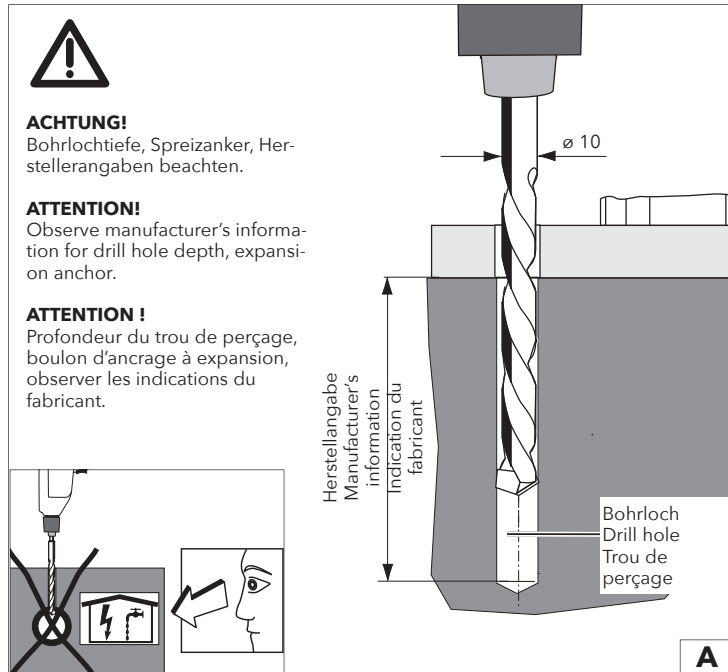
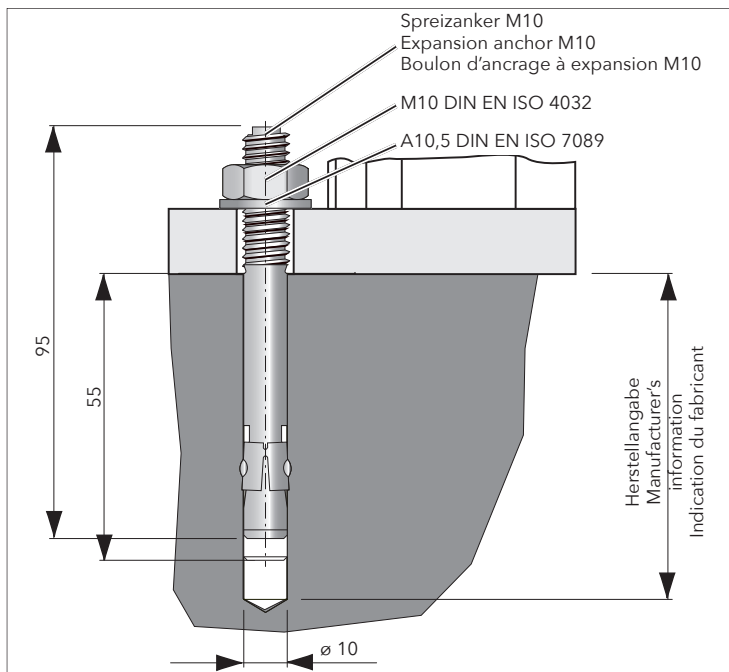
Note!
When setting the shelves up, ensure that the vertical deviation of the supports in the transverse direction to the height does not exceed 1/200. The vertical deviation of the individual levels is 1/200. The frame may not offset in the longitudinal direction. Instances of unevenness in the floor must be compensated by means of underlay plates. The individual frames must be flush within a rack row.

A RESPECTER !
Lors de l'assemblage des étagères, veiller à ce que la déviation de la position verticale des montants dans le sens transversal ne dépasse pas 1/200 de leur hauteur. La différence de hauteur des niveaux individuels est de 1/200. Le déport entre les cadres doit être nul dans le sens longitudinal. Les irrégularités du sol doivent être compensées avec des cales jusqu'à ce que les pieds des étagères se trouvent à la même hauteur. Les cadres d'une étagère doivent tous être dans l'alignement.

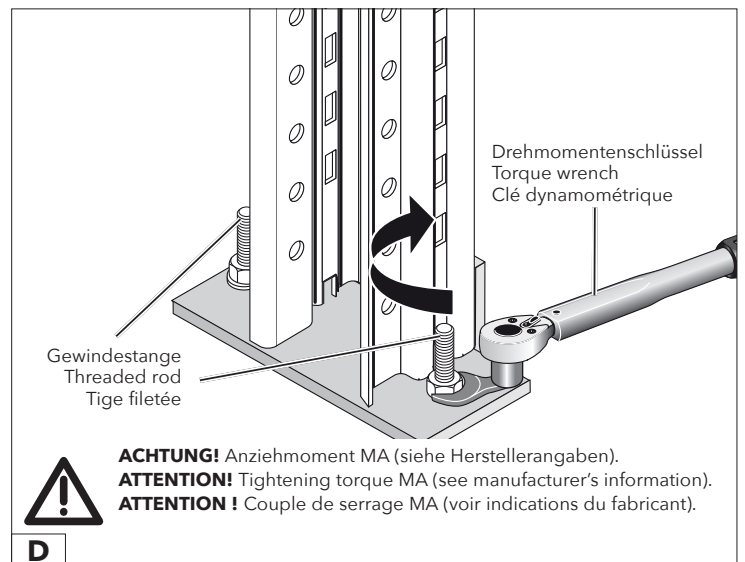
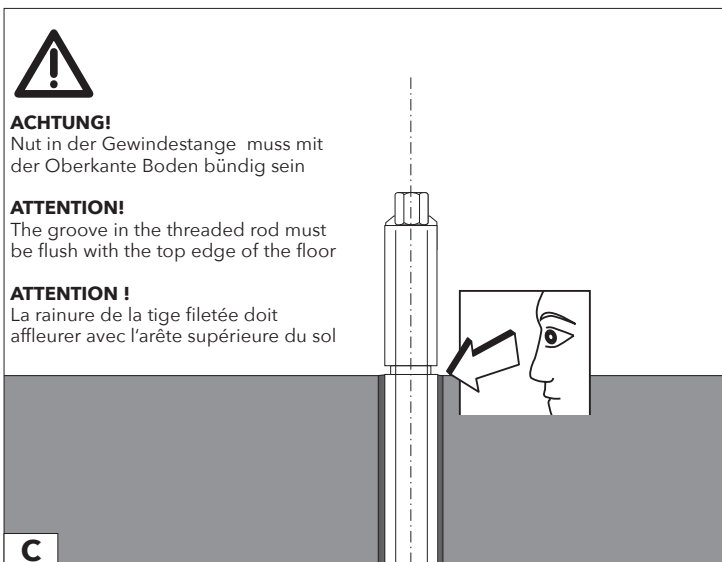
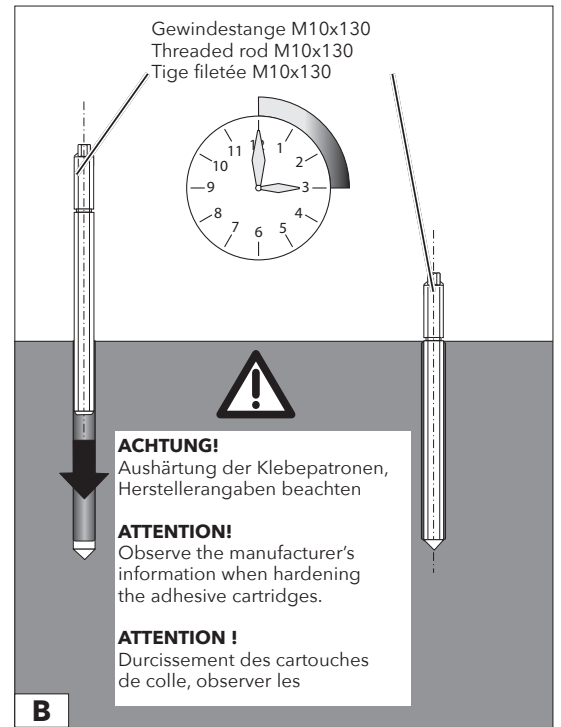
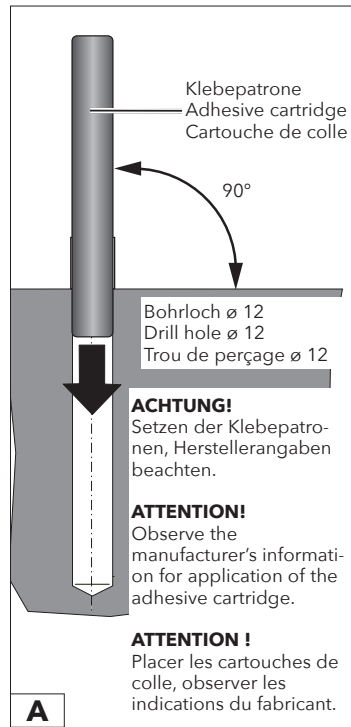
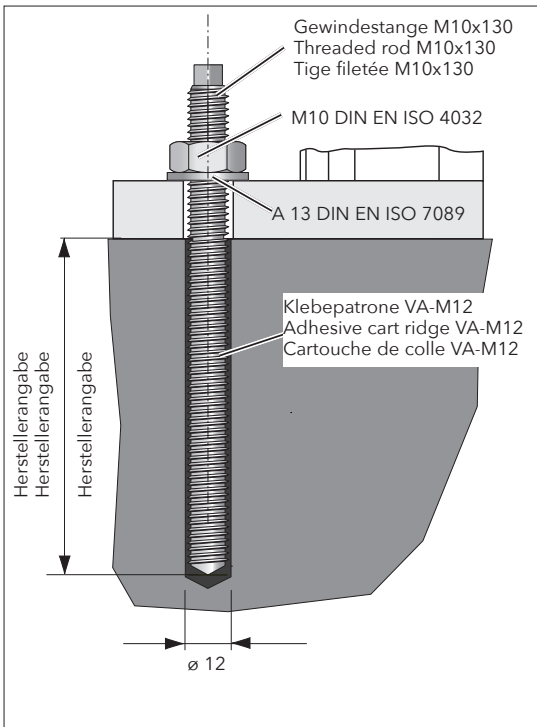


8.9.0 Bodenanker setzen / Putting floor anchors in place / Installation de l'ancrage au sol

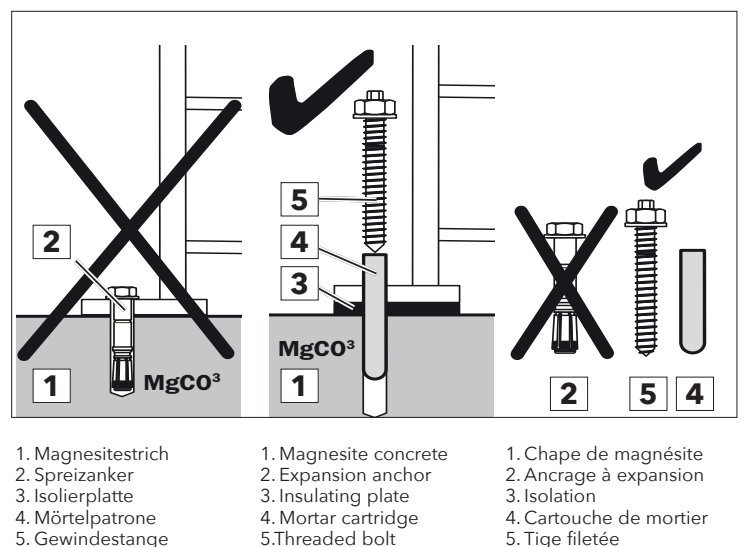
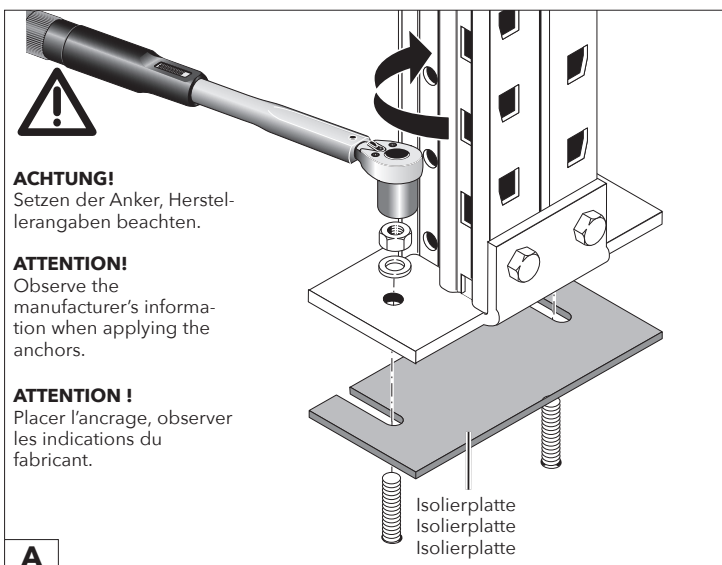
8.9.1 Verankerung von Regalständer mit Spreizanker / Fixing rack uprights with expansion anchors Ancrage des supports de rayonnage par ancrage à expansion



8.9.2 Verankerung von Regalständer mit Klebeanker / Fixing rack uprights with adhesive anchors Ancrage des supports de rayonnage par ancrage chimique

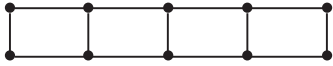


8.9.3 Verankerung von Regalständer auf Magnesitstrich / Fixing rack uprights on magnesite concrete / Ancrage des supports de rayonnage sur chape de magnésite

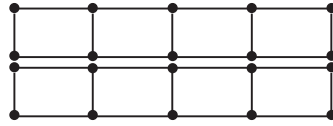


8.9.4 Ankerpunkte / Anchor points / Points d'ancrage

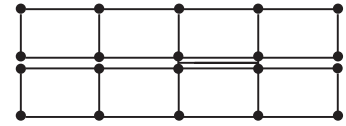
Ankerpunkte Einzelregal / Anchor points for single rack / Points d'ancrage des rayonnages simples



Ankerpunkte Doppelregal / Anchor points for double rack with cross brace / Points d'ancrage des rayonnages doubles avec croisillons



Ankerpunkte Doppelregal mit Kreuzverband / Anchor points for double rack with cross brace / Points d'ancrage des rayonnages doubles avec croisillons



8.9.5 Anziehmoment / Tightening torque / Moment de serrage

Maße Dimensions Dimension	Aufzubringendes Anziehmoment MA zum Errichten der Regal-Vorspannung FV in Nm Tightening torque MA to be applied to establish the rack's preliminary tension FV in Nm Moment de serrage à appliquer MA pour instaurer la précontrainte de rayonnage FV, en Nm
M10	100
M12	250
M16	450

M10

100

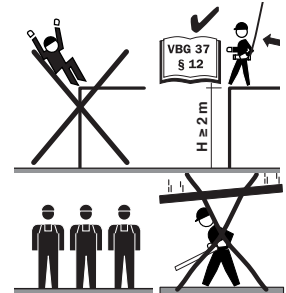
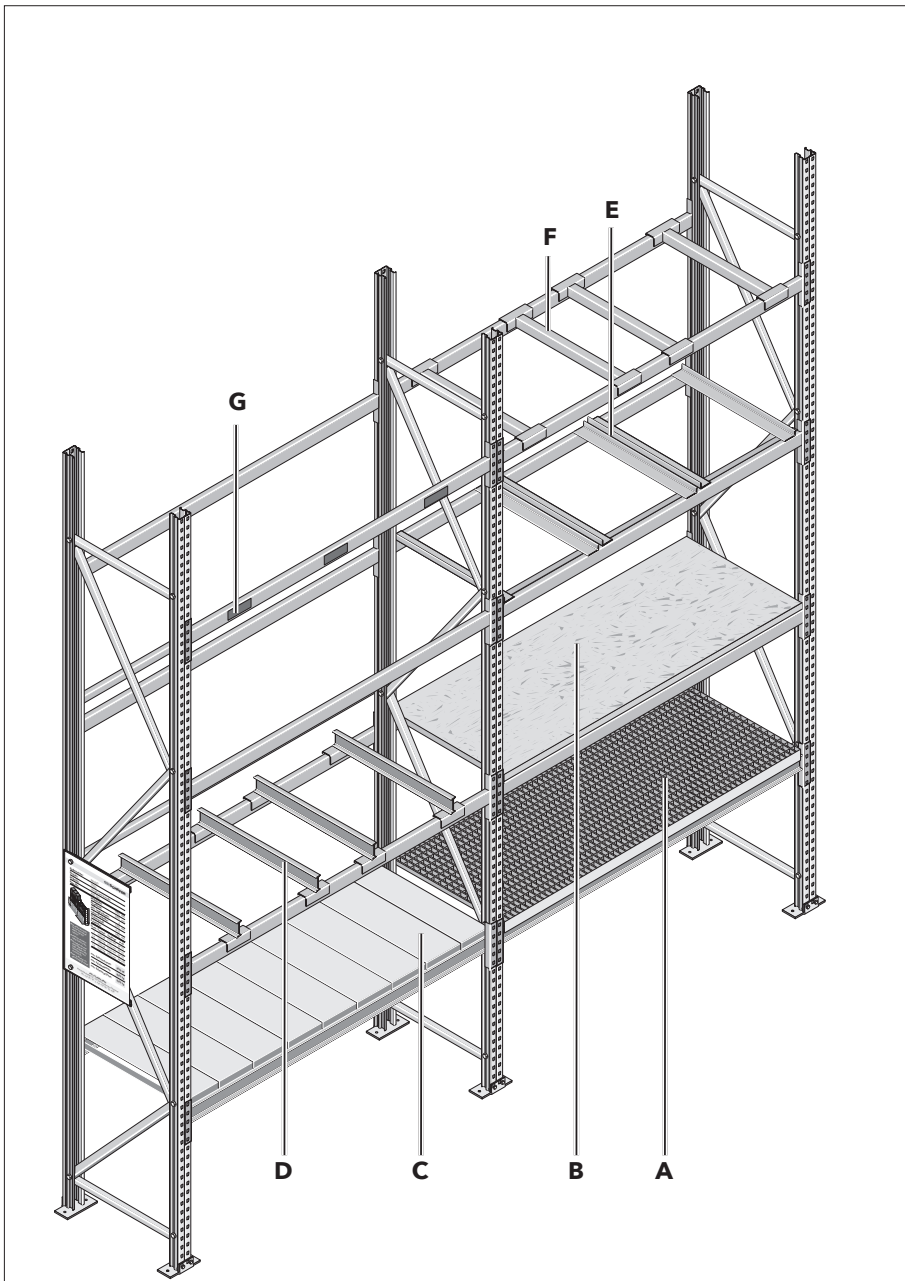
M12

250

M16

450

9.0 Montage Fachausstattung / Assembly of bay equipment / Montage des équipements d'étagères

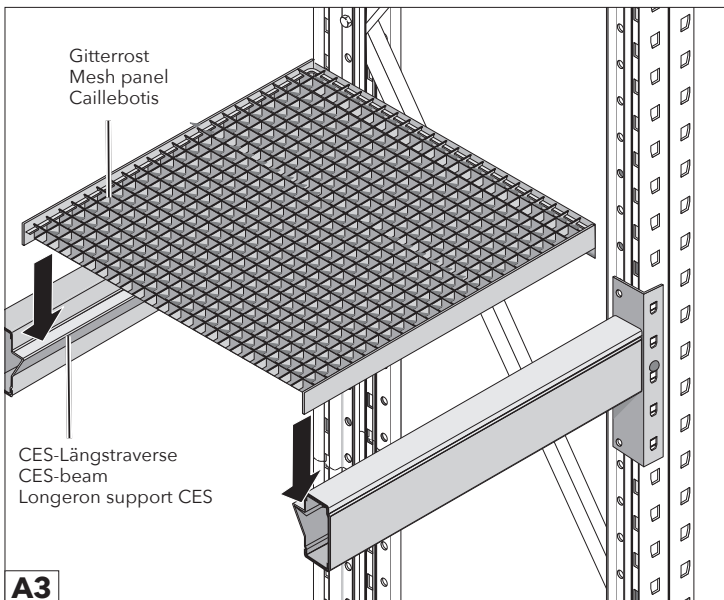
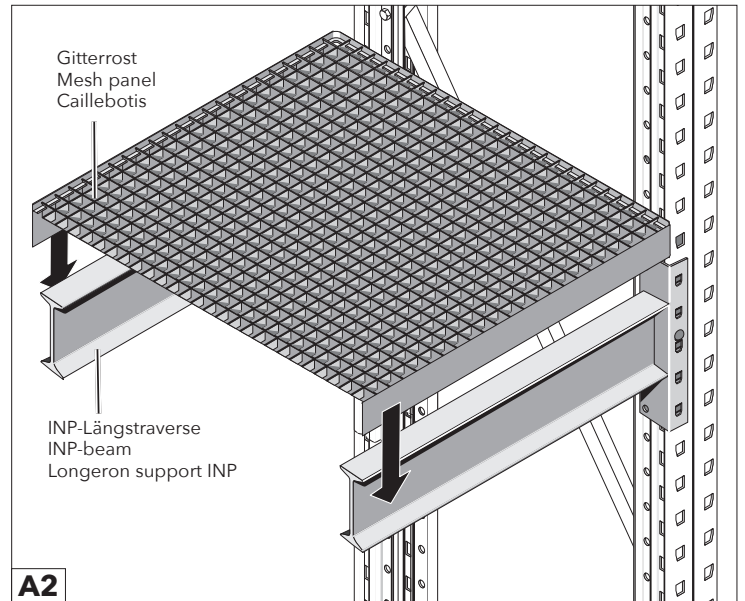
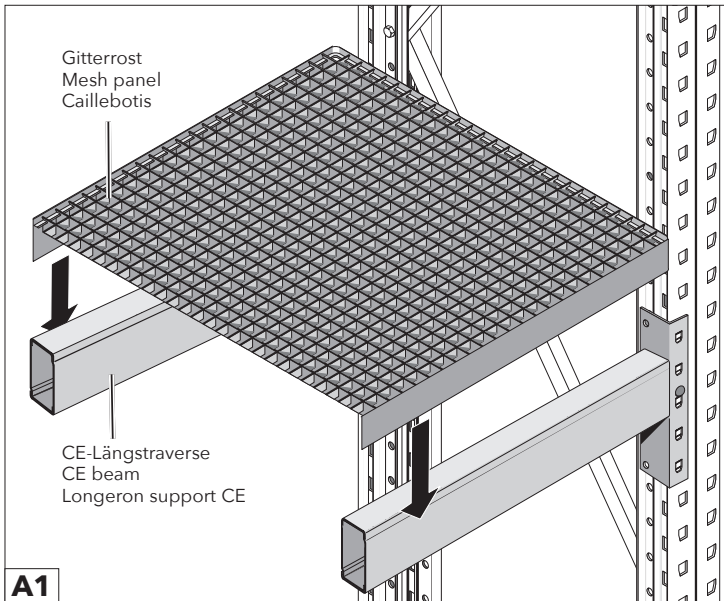


- A Gitterrost
- B Spanplatte
- C Stahlpaneelen
- D Unterfahrauflage
- E Tiefenauflage auf Winkelprofil mit Arretierwinkel
- F Tiefenauflagen aus U-Profil
- G Etikettenhalter

- A Mesh panel
- B Chipboard
- C Steel decking panels
- D Fork spacing
- E Angle profile on front-to-back support with fixing angle
- F U-section front-to-back supports
- G Label holder

- A Caillebotis
- B Panneau en aggloméré
- C Plateau en acier
- D Profilé d'assise surélevé
- E Profilé d'assise sur profilé angulaire, avec angle d'arrêt
- F Profilé d'assise sur profilé en U
- G Porte-étiquettes

9.1 Gitterrost auflegen auf CE- Profil, INP- Profil und CES Profil / Laying mesh panel on CE profile, INP profile and CES profile / Placement des caillebotis sur profilés CE, profilés INP et profilés CES

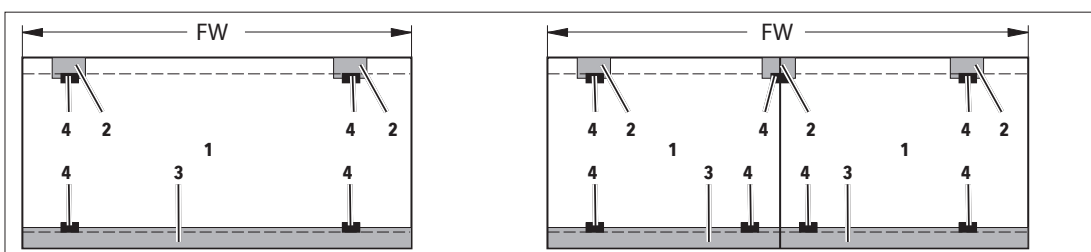


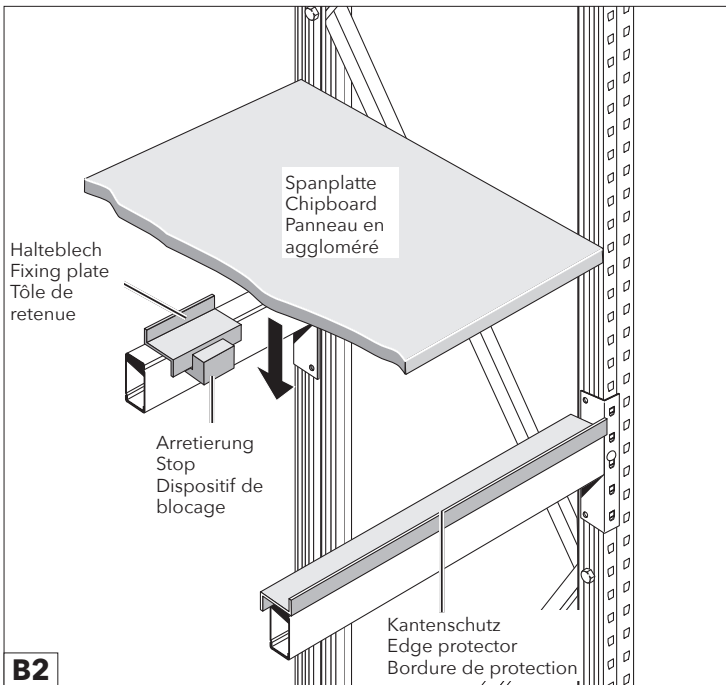
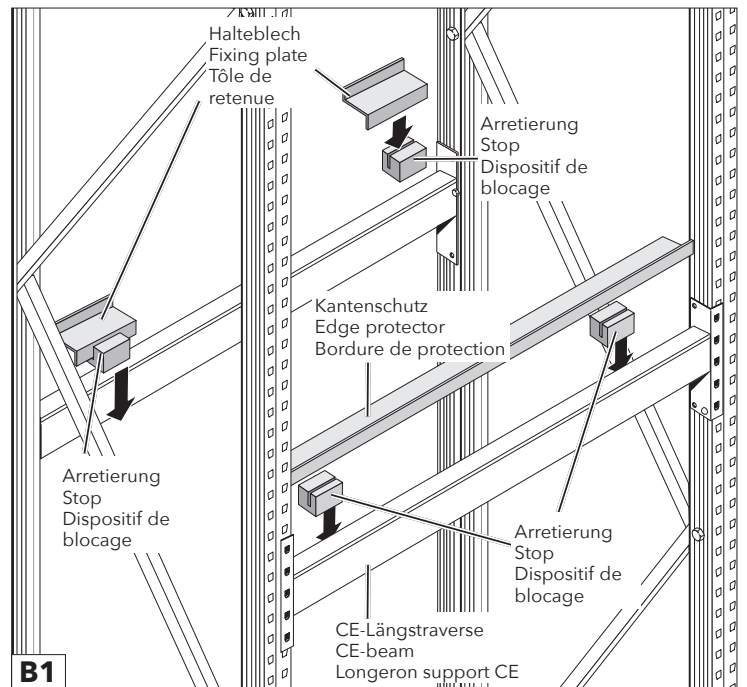
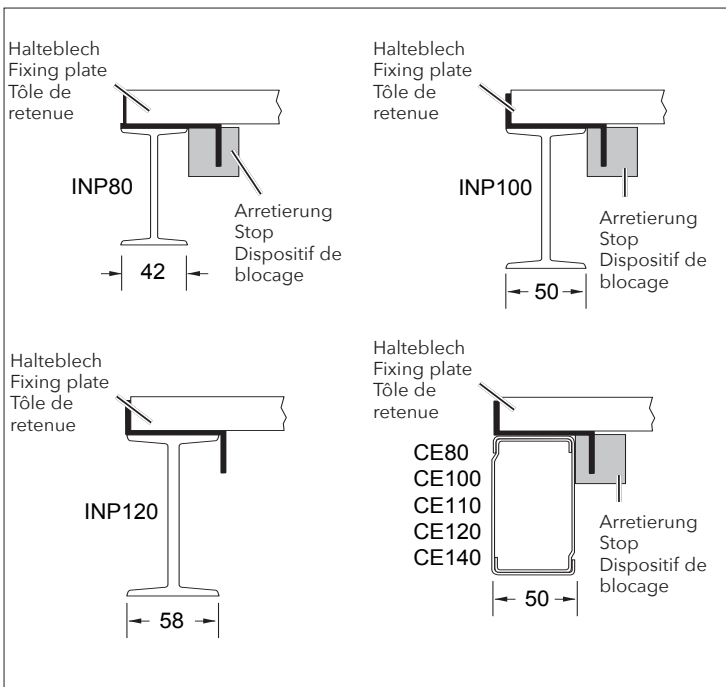
9.2.0 Spanplatten auf Längstraversen / Chipboard on longitudinal beams / Panneaux en aggloméré sur longeron

9.2.1 Spanplatte mit Kantenschutz / Chipboard with edge protectors / Panneaux en aggloméré avec bordure de protection

Stückliste / Parts list / Liste des pièces

Pos.	Benennung / Designation / Désignation	FW < 3000 mm	FW > 3000 mm	FW > 3300mm
1	Spanplatte / Chipboard / Panneau en aggloméré	1	1	2
2	Halteblech / Fixing plate / Tôle de retenue	2	2	4
3	Kantenschutz / Edge protector / Bordure de protection	1	2	2
4	Arretierung / Stop / Dispositif de blocage	4	6	6

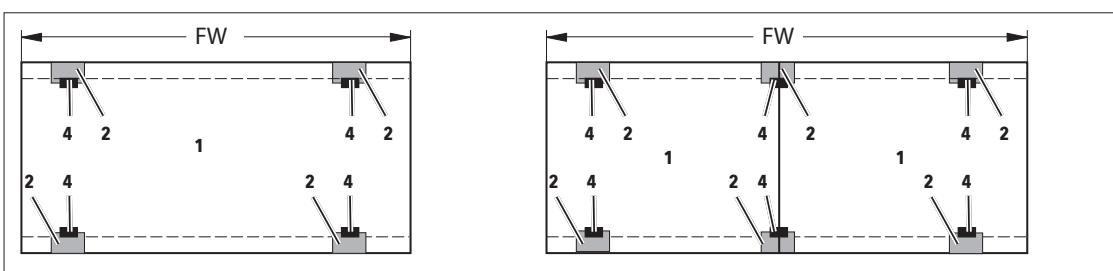


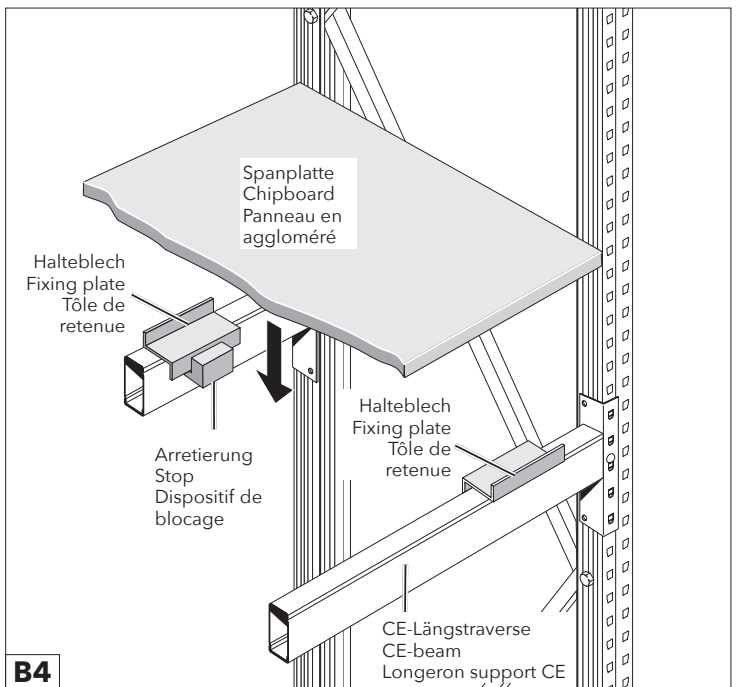
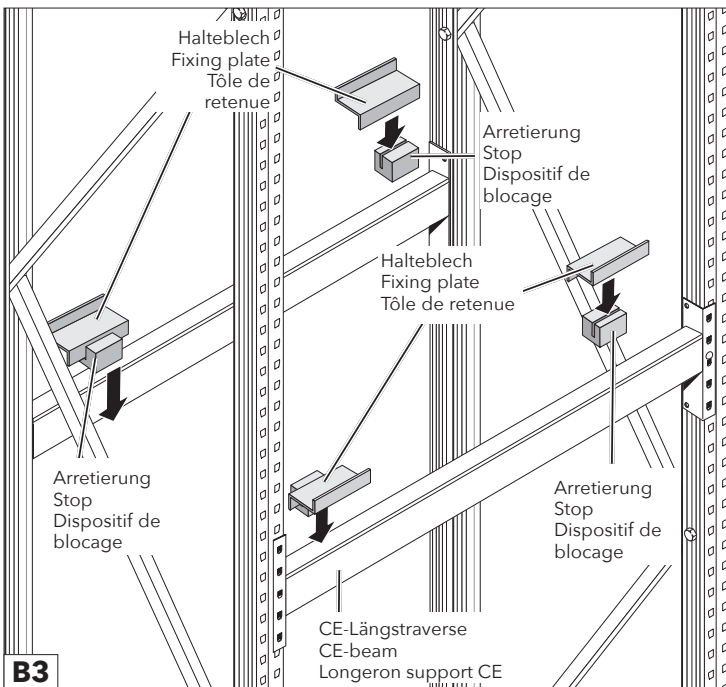


9.2.2 Spanplatte ohne Kantenschutz / Chipboard without edge protector / Panneaux en aggloméré sans bordure de protection

Stückliste / Parts list / Liste des pièces

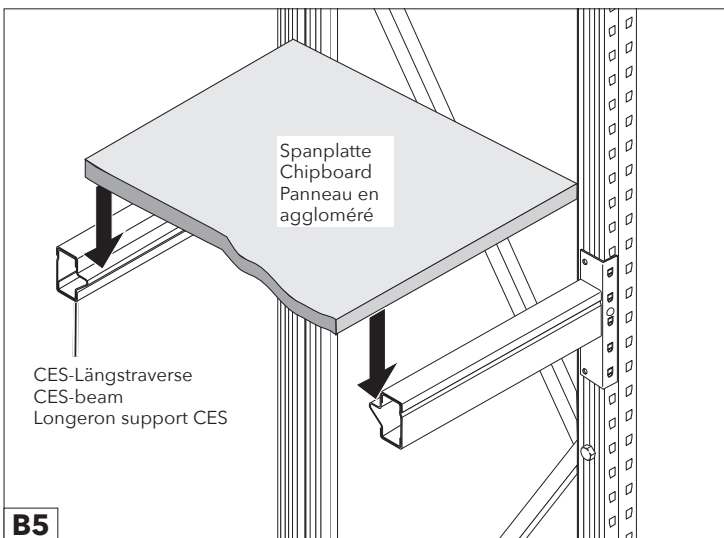
Pos.	Benennung / Designation / Désignation	FW < 3000 mm	FW > 3000 mm	FW > 3300 mm
1	Spanplatte / Chipboard / Panneau en aggloméré	1	1	2
2	Halteblech / Fixing plate / Tôle de retenue	4	4	6
3	-	-	-	-
4	Arretierung / Stop / Dispositif de blocage	4	4	6





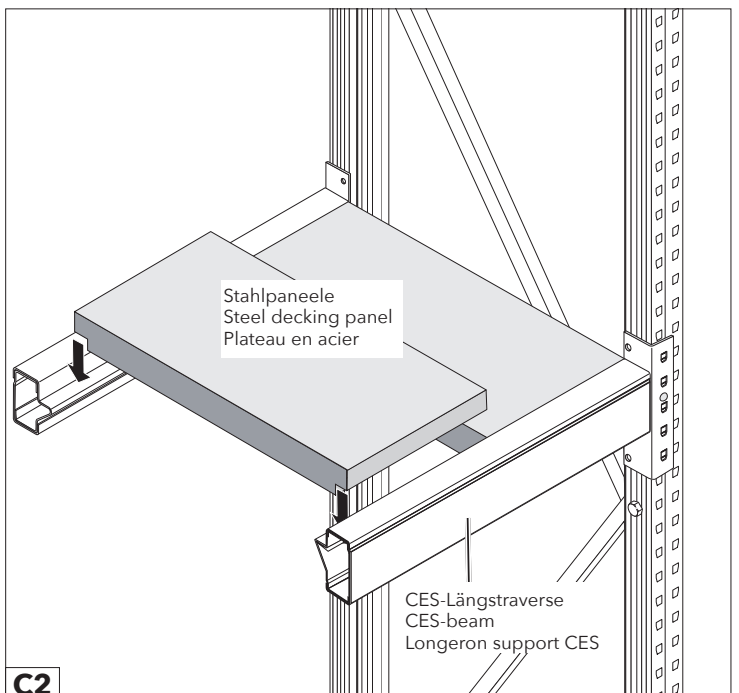
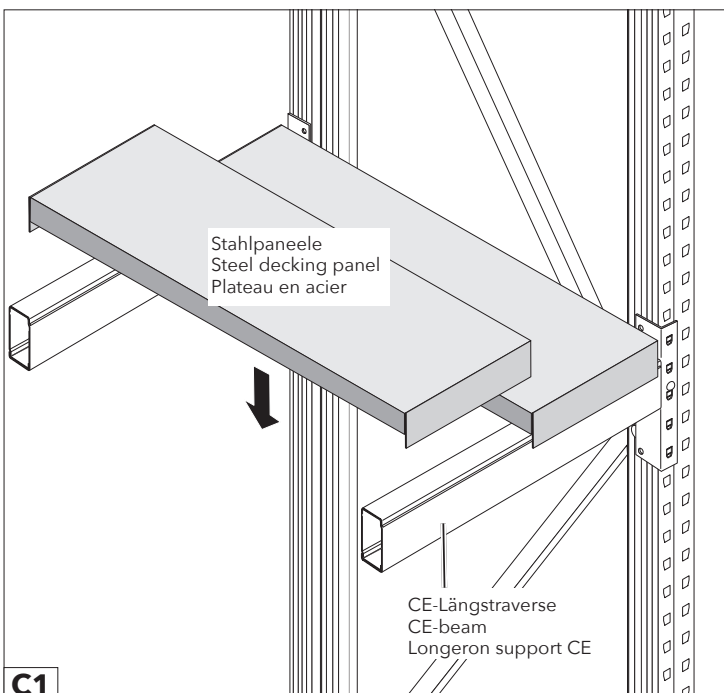
9.2.3 Spanplatte auf CES-Längstraverse / Chipboard on CES beam / Panneaux en aggloméré sur longerons CES

9.3 Stahlpaneele auf CE-Profil und CES-Profil / Steel decking panels on CE profile and CES profile / Plateaux en acier sur profilés CE et profilés CES

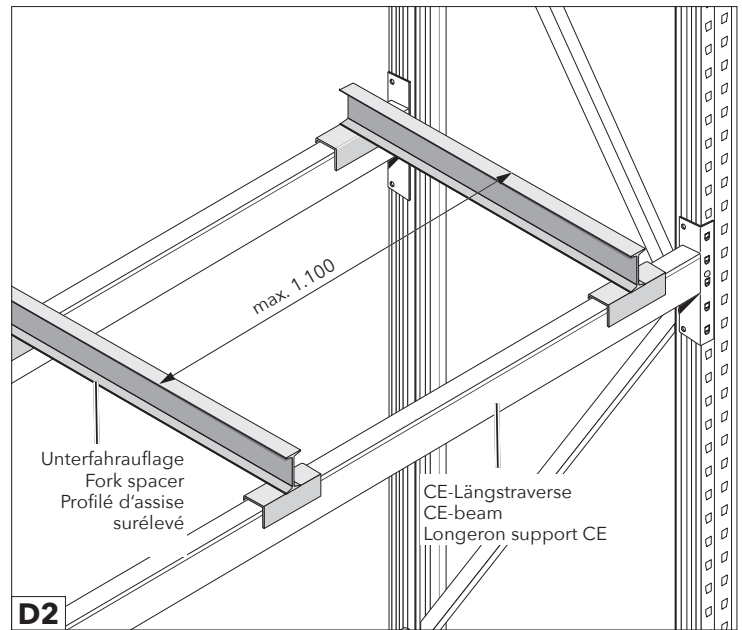
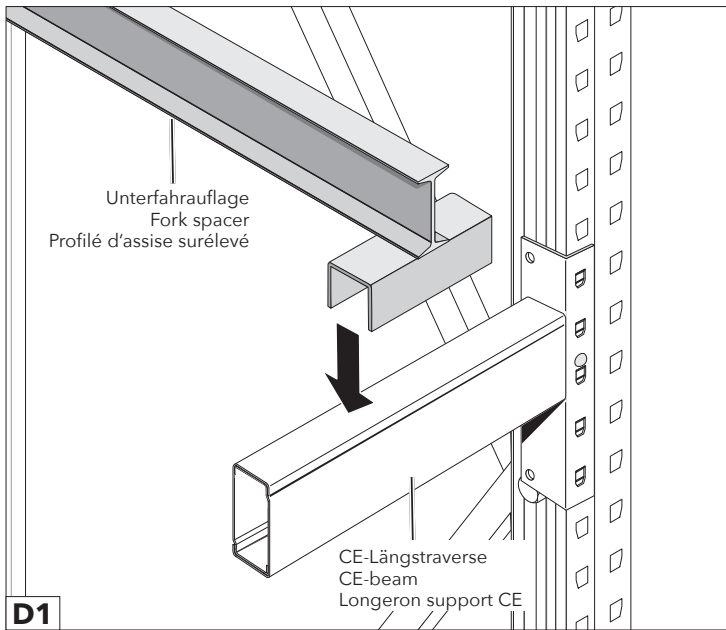


Stückliste / Parts list / Liste des pièces

Lichte Feldweite mm Clear bay width mm Largeur utile, mm	Paneelenbreite 300 mm Panel width 300 mm Largeur de plateau, 300 mm	Paneelenbreite 200 mm Panel width 200 mm Largeur de plateau, 200 mm
1.800	6	-
2.200	6	2
2.700	9	-
2.900	9	1
3.300	11	-
3.600	12	-
3.900	13	-



9.4 Unterfahrauflage auf CE-Profil / Fork spacer on CE profile / Profilé d'assise surélevé sur profilé CE



9.5 Tiefenauflage mit Arretierwinkel auf CE-Profil / Front-to-back support with fixing angle on CE profile / Profilé d'assise à angle d'arrêt sur profilé CE

Stückliste / Parts list / Liste des pièces

Benennung Designation Désignation	2 Plattenplätze 2 Panel spaces 2 Espaces de plateau	3 Plattenplätze 3 Panel spaces 3 Espaces de plateau	4 Plattenplätze 4 Panel spaces 4 Espaces de plateau
---	---	---	---

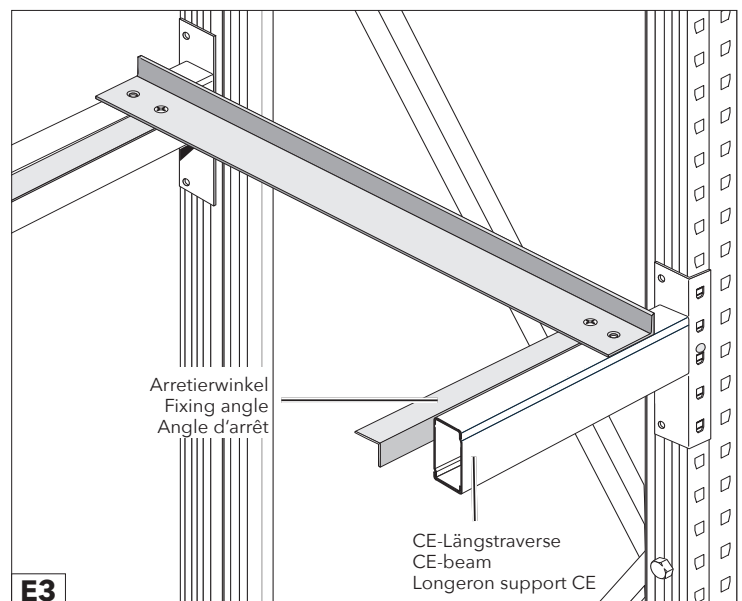
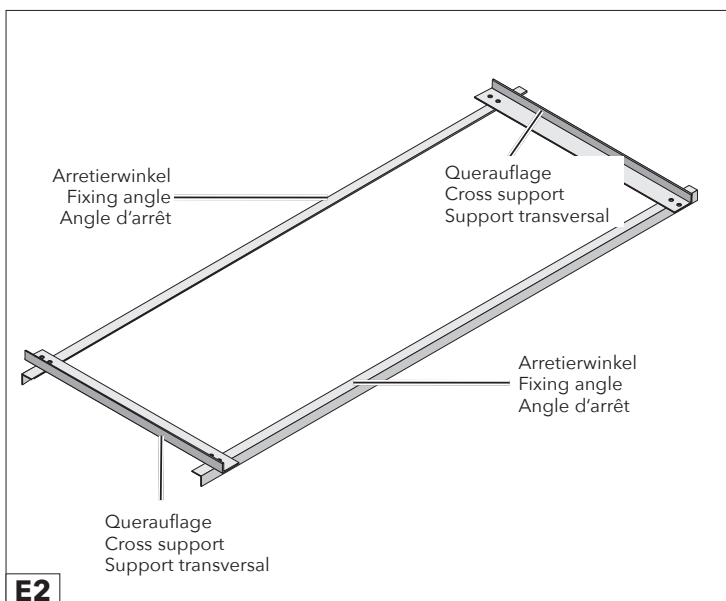
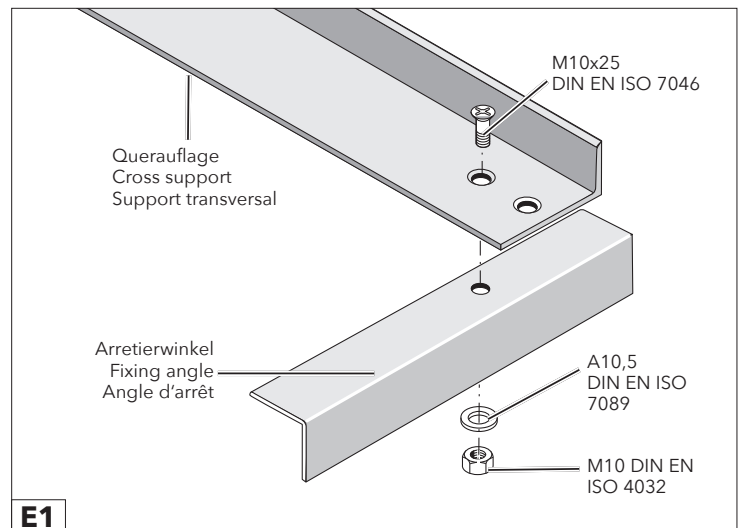
Querauflagen / Cross support / Support transversal	4	6	8
--	---	---	---

Arretierwinkel / Fixing angle / Angle d'arrêt	2	2	2
---	---	---	---

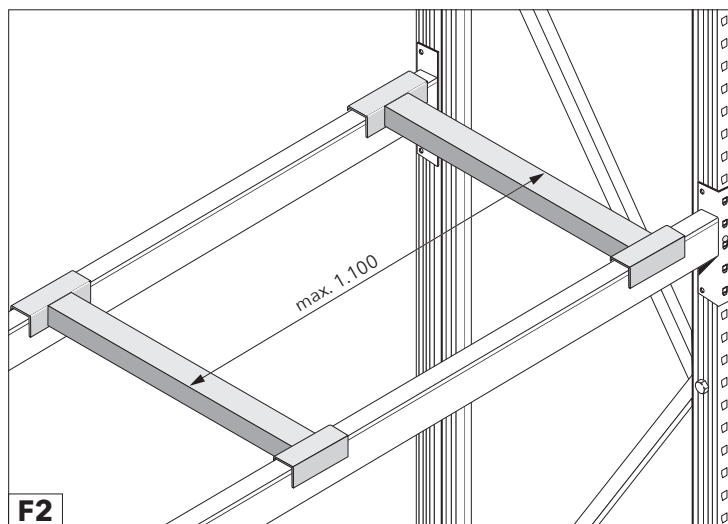
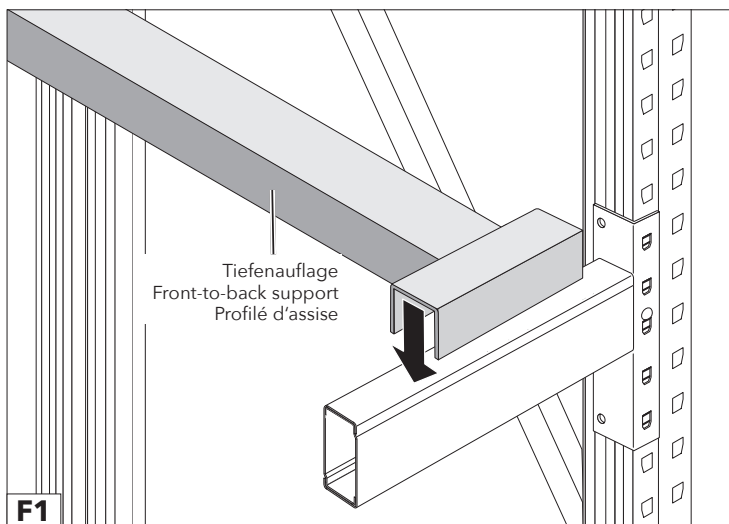
Sechskantschraube / Hexagon screw / Vis hexagonale M10x25 DIN EN ISO 7046	8	12	16
--	---	----	----

Sechskantmutter / Hexagon nut / Ecrou hexagonal M10 DIN EN ISO 4032	8	12	16
--	---	----	----

Scheibe / Washer / Rondelle A10,5 DIN EN ISO 7089	8	12	16
--	---	----	----



9.6 Tiefenauflage auf CE-Profil / Front-to-back support on CE profile / Profilé d'assise sur profilé CE



9.7.0 Anordnung horizontaler Längsverbände / Arrangement of horizontal bracing / Agencement des traverses longitudinales horizontales

Standardwerte für die Anordnung von Längsverbänden

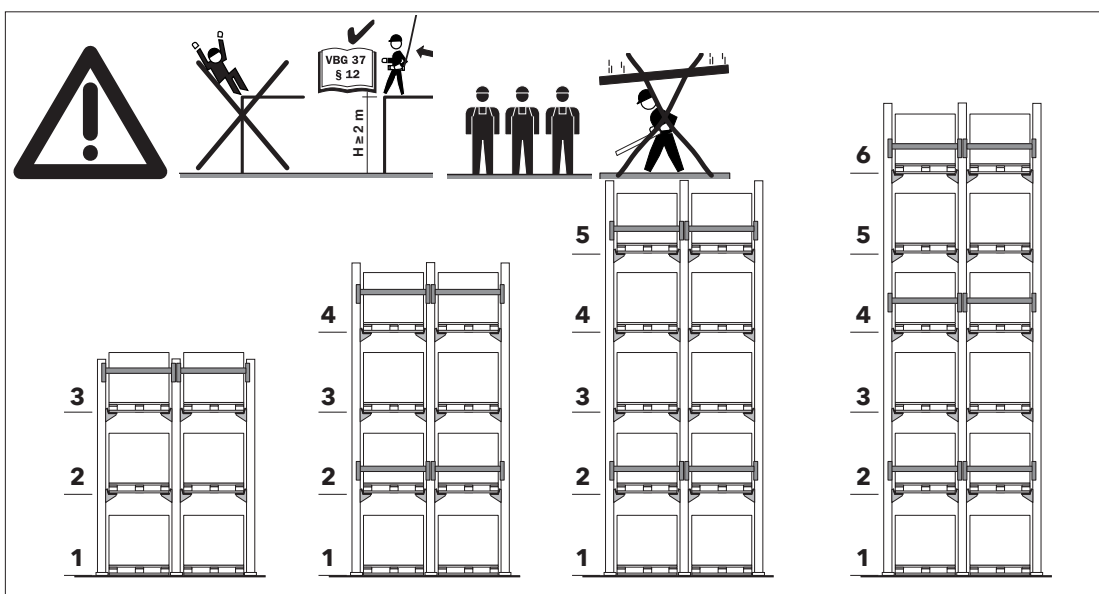
Stütze - P 95
Stützenhöhe - max. 7.400 mm
Längsverband U - 100/50/4
Feldweiten - 900, 1.100, 1.300 mm
Fachlasten - 1.000 kg und 1.500 kg
Höhenraster - n x 1.200 mm
Felder - min. 5 Felder

Standard values for arrangement of horizontal bracing

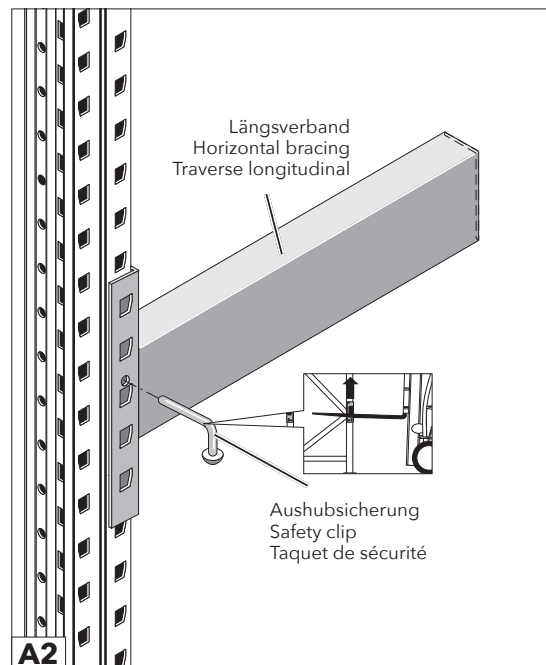
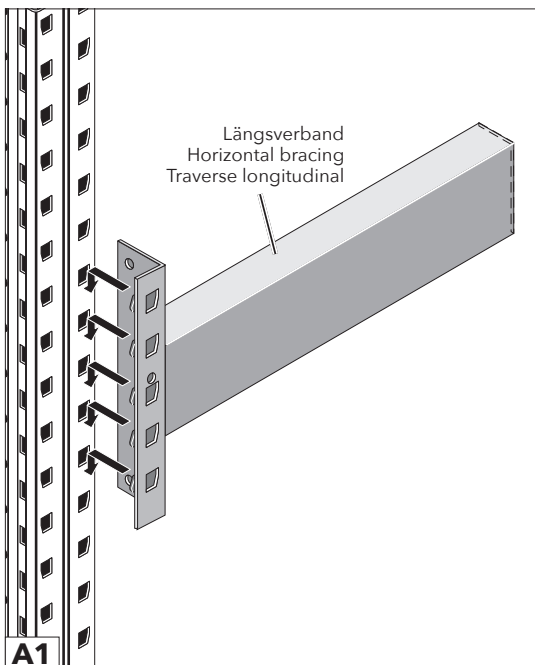
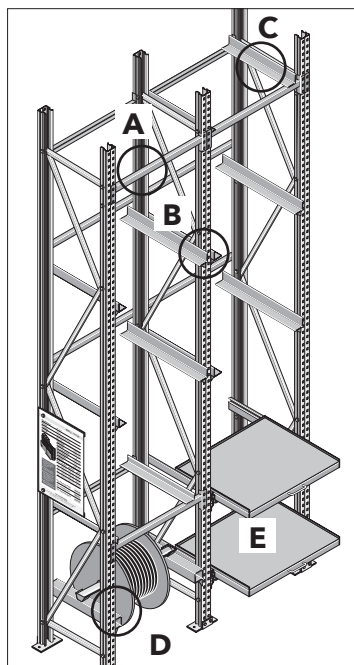
Support - P 95
Support height - max. 7.400 mm
Longitudinal bracing - U 100/50/4
Bay widths - 900, 1.100, 1.300 mm
Bay load - 1.000 kg and 1.500 kg
Height grid - n x 1.200 mm
Box - min. 5 boxes

Valeurs standard pour l'agencement des traverses longitudinales

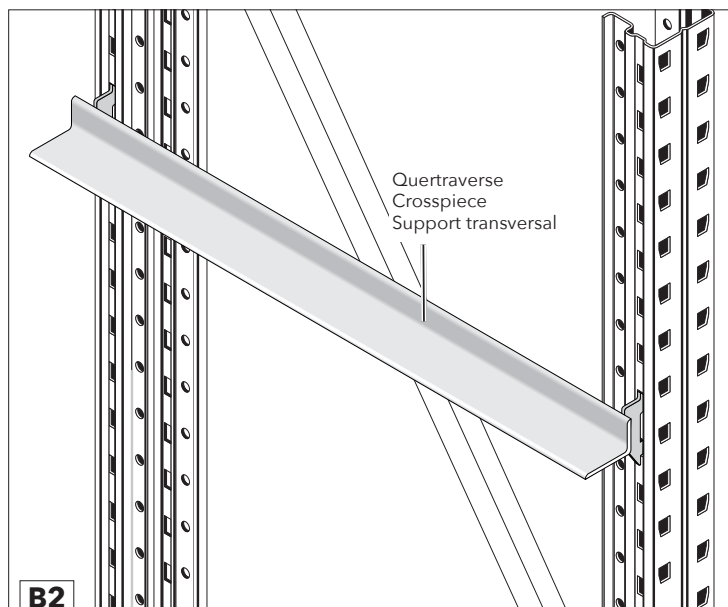
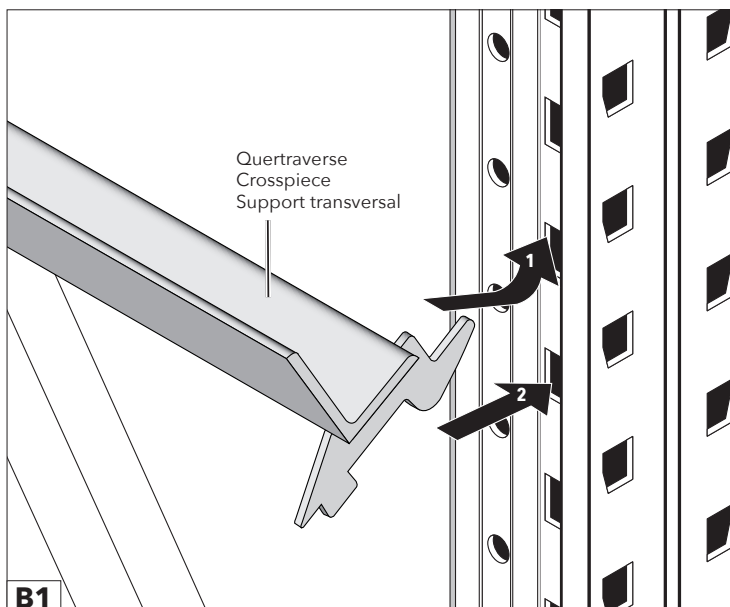
Montant - P 95
Hauteurs des montants - max. 7.400 mm
Traverse longitudinale U - 100/50/4
Largeurs utiles - 900, 1.100, 1.300 mm
Charges par niveau - 1.000 kg et 1.500 kg
Hauteur des pas - n x 1.200 mm
Travées - min. 5 travées



9.7.1 Montage Längsverbände / Mounting vertical braces / Montage des traverses longitudinales



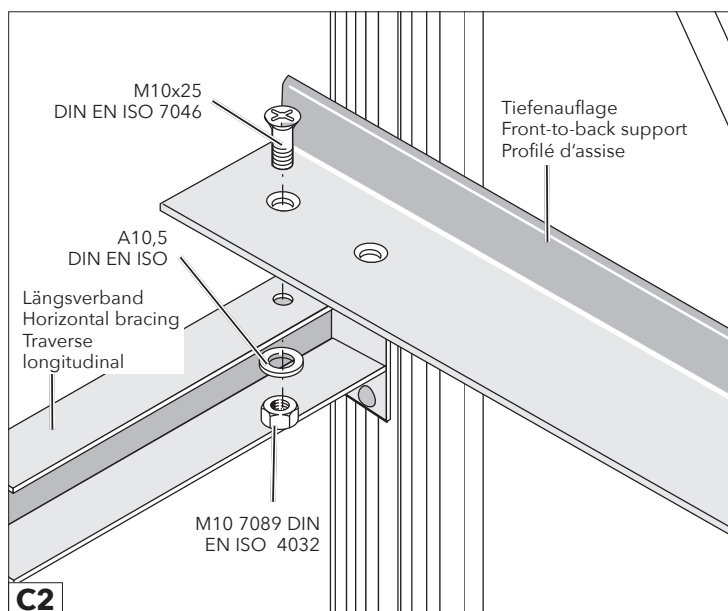
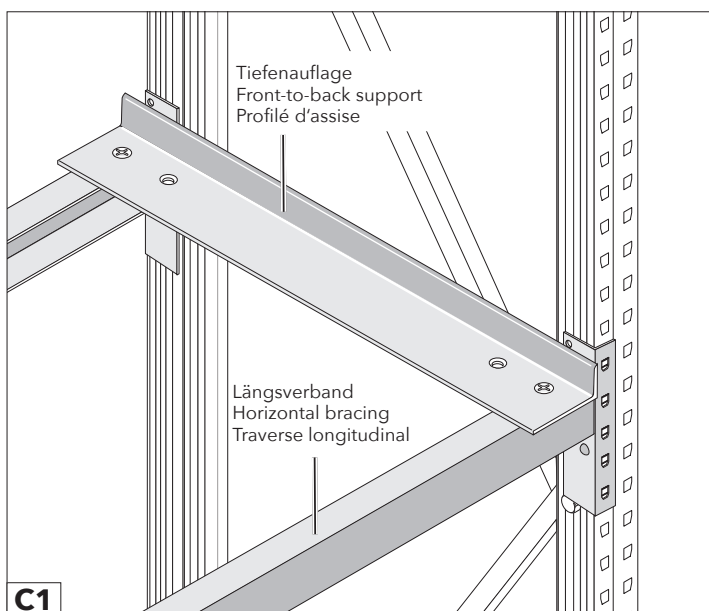
9.8 Quertraverse einhängen / Attaching crosspiece / Accrochage des supports transversaux



9.9 Tiefenauflage mit Längsverband / Front-to-back support with horizontal bracing / Profilé d'assise avec traverse longitudinale

Stückliste pro Paar / Parts list for each pair / Liste des pièces par paire

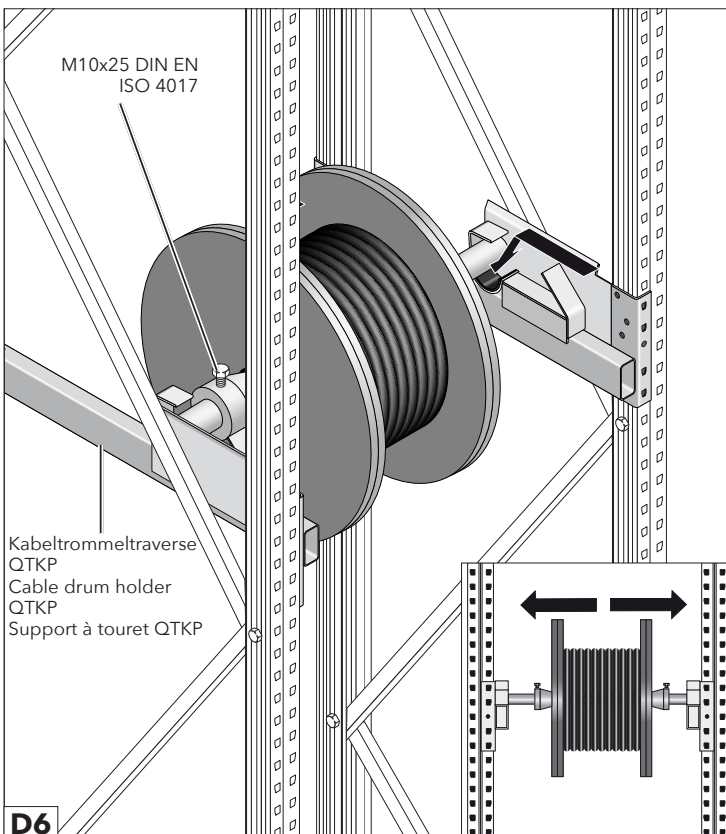
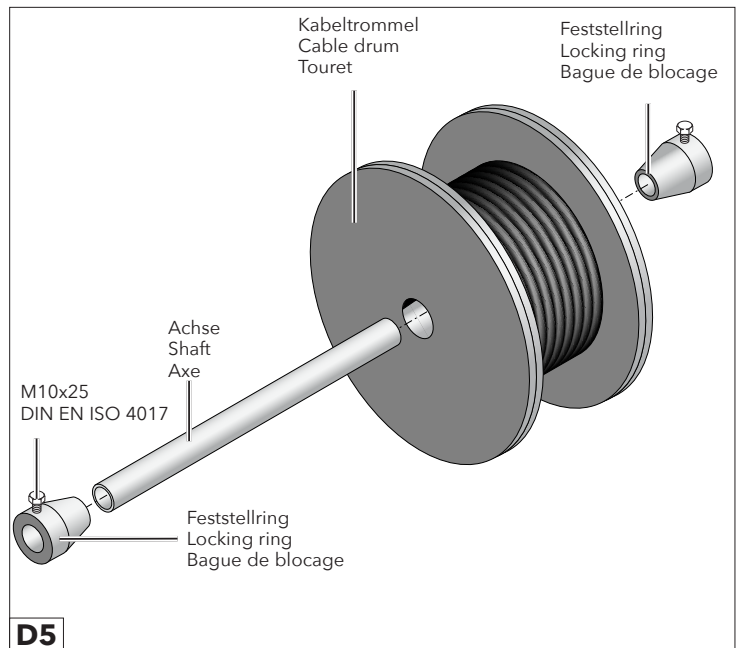
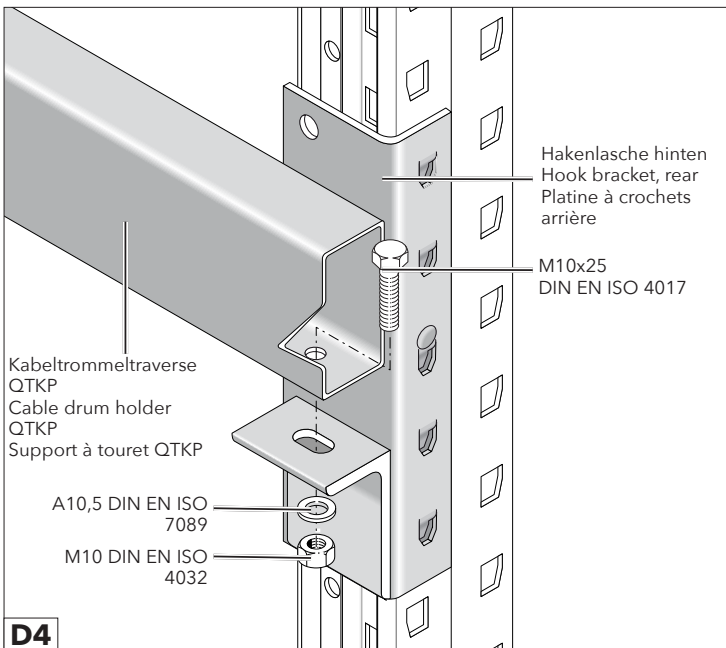
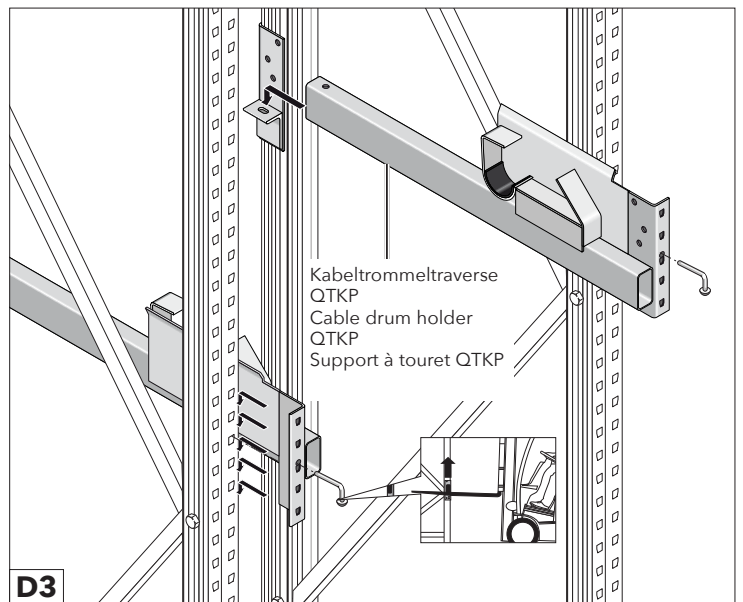
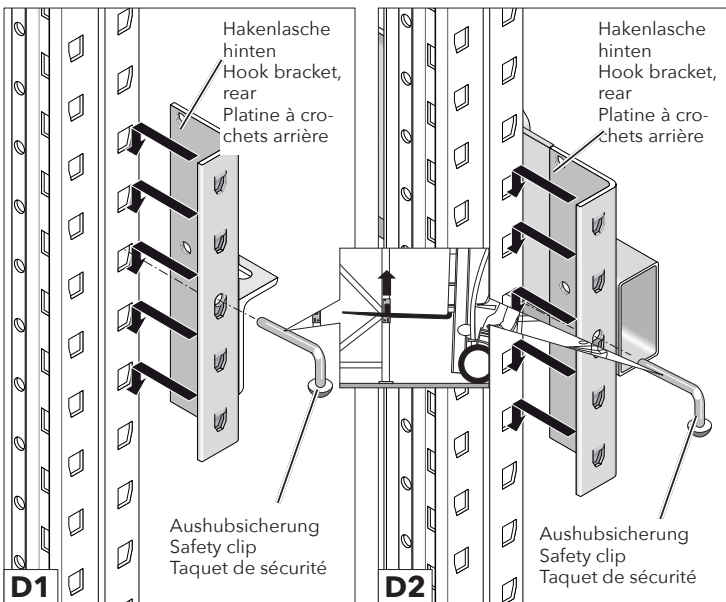
Längsverband Horizontal bracing Entretoise longitudinale	Tiefenauflage / Front-to-back support / Profilé d'assise	Sechskantschraube / Hexagon screw / Vis hexagonale M10x25 DIN EN ISO 7045	U-Scheibe / Washer / Rondelle A10,5 DIN EN ISO 7089	Sechskantmutter / Hexagon nut / Ecrou hexagonal M10 DIN EN ISO 4032
2	2	4	4	4



9.10.1 Montage Kabeltrommeltraverse QTKP QTKB mit Kabeltrommel / Assembling cable drum holder QTKP QTKB with cable drum / Montage des supports à touret QTKP QTKB avec touret

Stückliste / Parts list / Liste des pièces

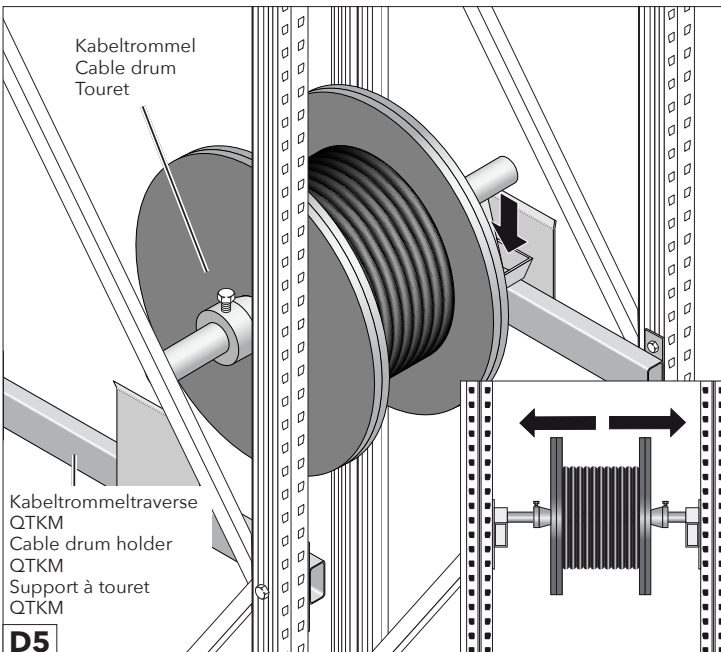
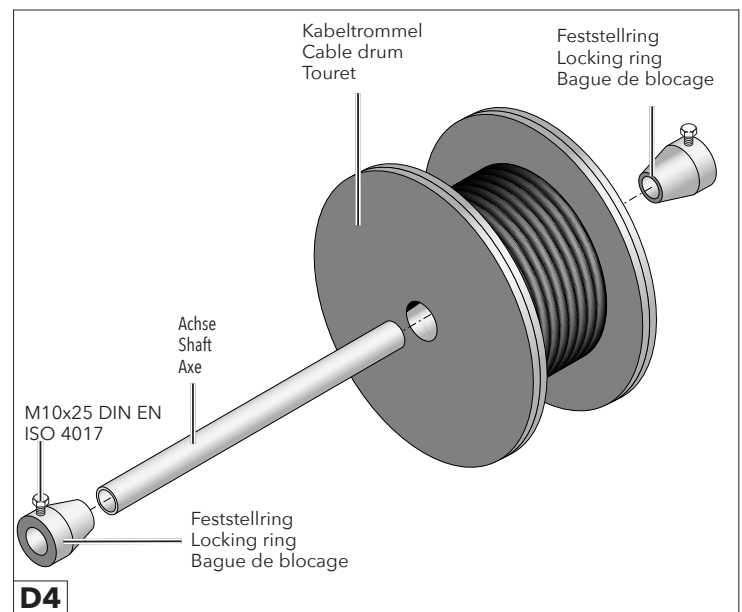
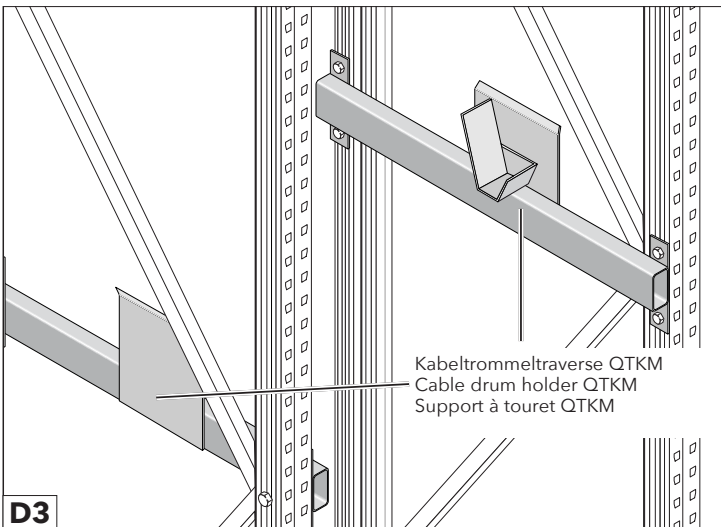
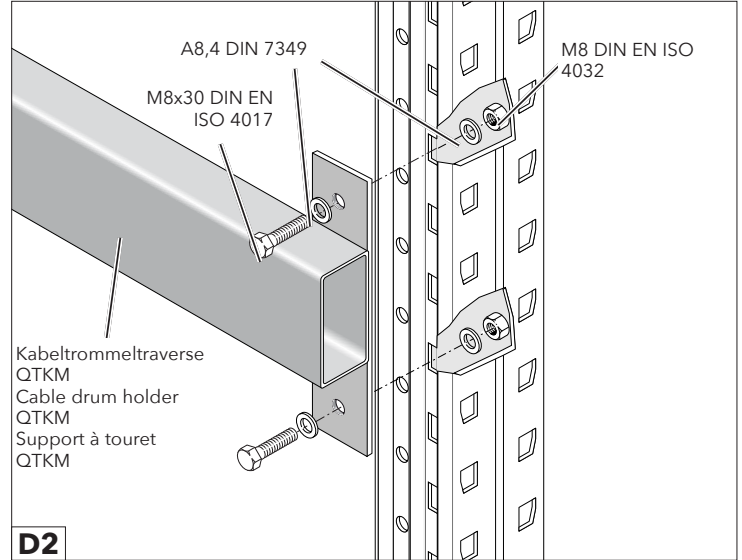
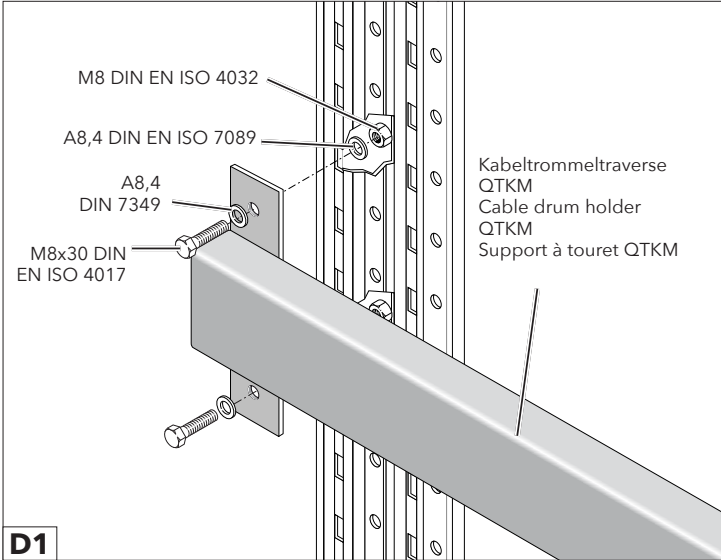
Kabeltrommeltraverse QTKP / Cable drum holder QTKP / Support à touret QTKP	Hakenlasche hinten Hook bracket, rear Platine à crochets arrière	Aushubsicherung Safety clip Taquet de sécurité	Sechskantschraube / Hexa- gon screw / Vis hexagonale M10x25 DIN EN ISO 4017	U-Scheibe / Washer / Rondelle A10,5 DIN EN ISO 7089	Sechskantmutter / Hexagon nut / Ecrou hexagonal M10 DIN EN ISO 4032	Kabeltrommel Cable drum Touret	Achse Shaft Axe	Feststerring Locking ring Bague de blocage
2	2	4	4	2	2	1	1	2



9.10.2 Montage Kabeltrommeltraverse QTKM mit Kabeltrommel / Assembling cable drum holder QTKM with cable drum / Montage des supports à touret QTKM avec touret

Stückliste / Parts list / Liste des pièces

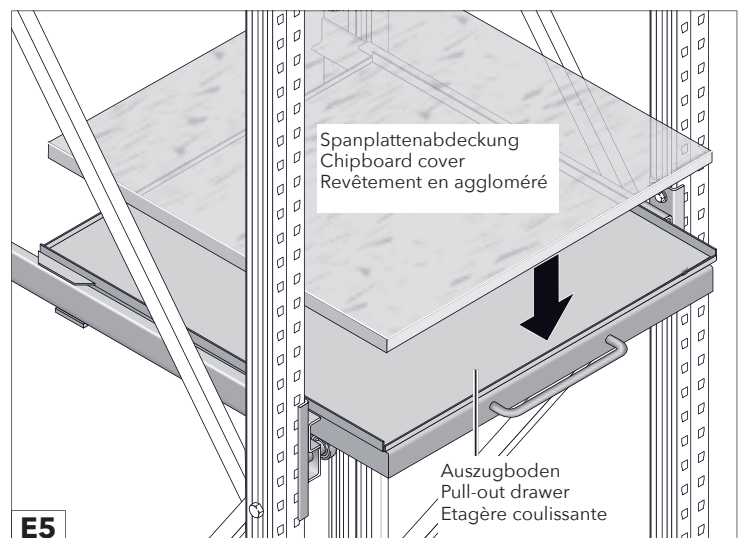
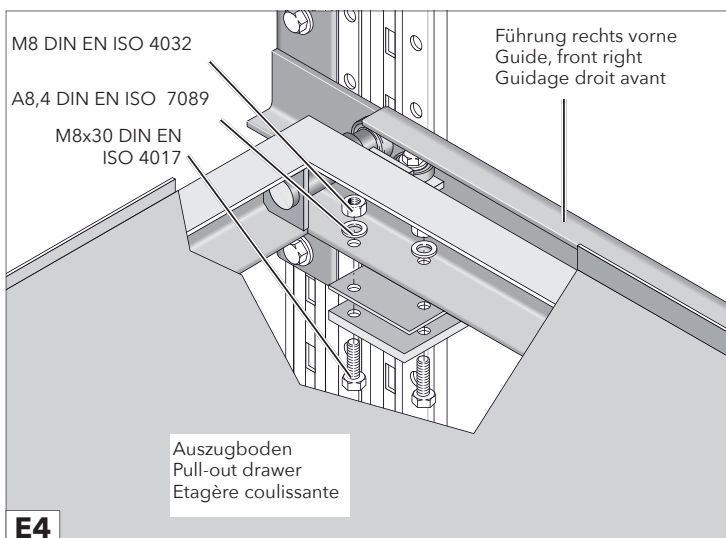
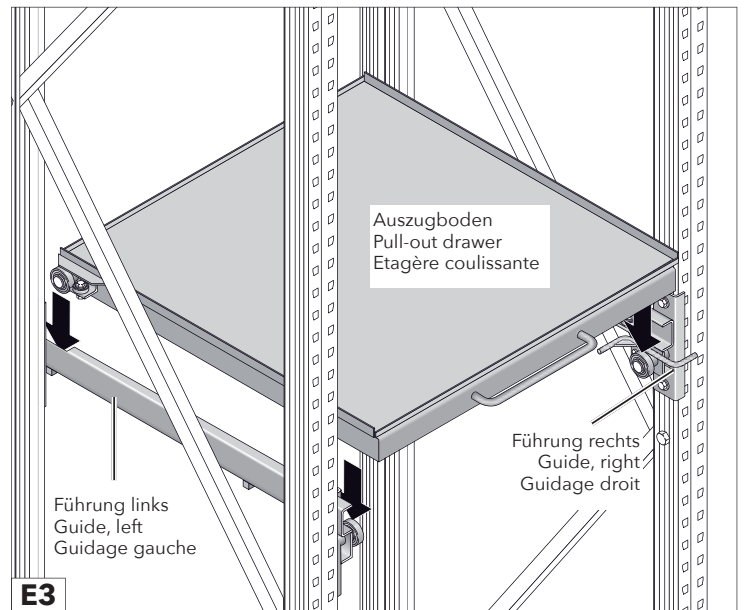
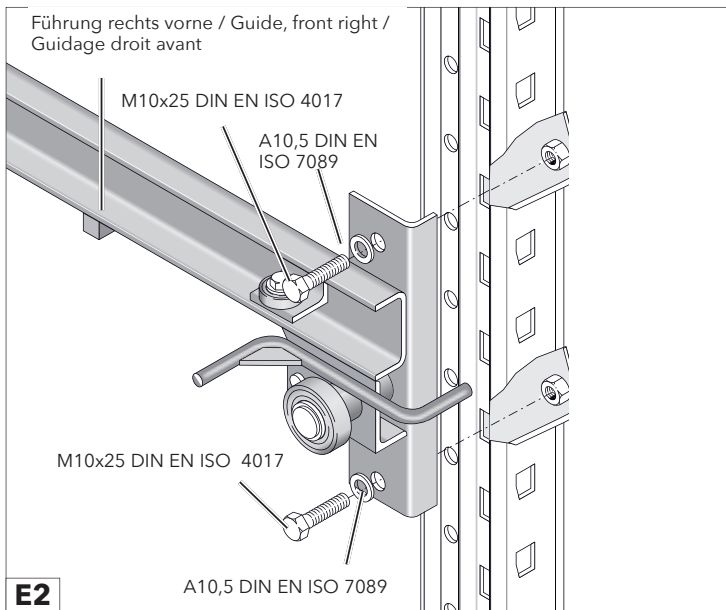
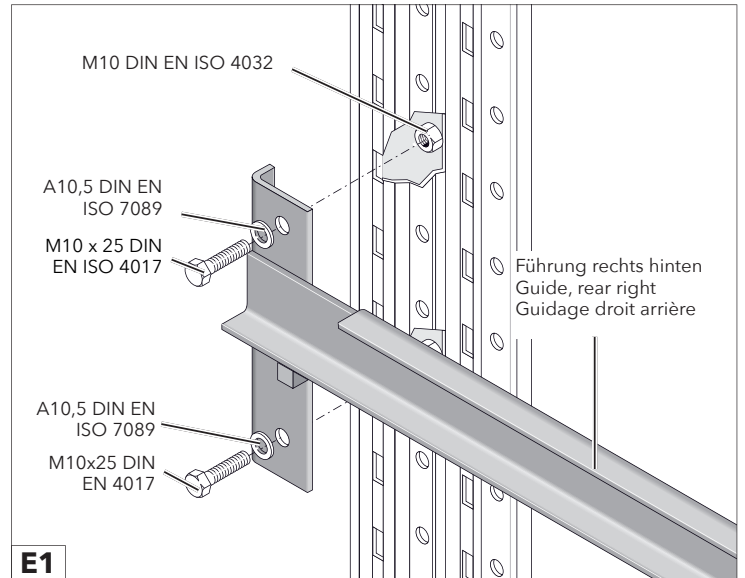
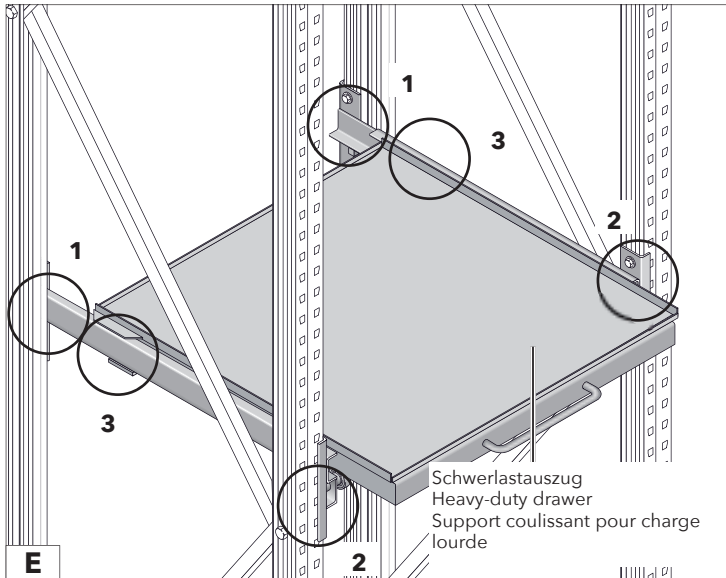
Kabeltrommeltraverse QTKM Cable drum holder QTKM Support à touret QTKM	Sechskantschraube Hexagon screw Vis hexagonale M8x30 DIN EN ISO 4017	Sechskantschraube Hexagon screw Vis hexagonale M10x25 DIN EN ISO 4017	U-Scheibe Washer Rondelle A8,4 DIN EN ISO 7089	Sechskantmutter Hexagon nut Ecrou hexagonal M8 DIN EN ISO 4032	Kabeltrommel Cable drum Touret	Achse Shaft Axe	Feststerring Locking ring Bague de blocage
2	8	2	8	8	1	1	2



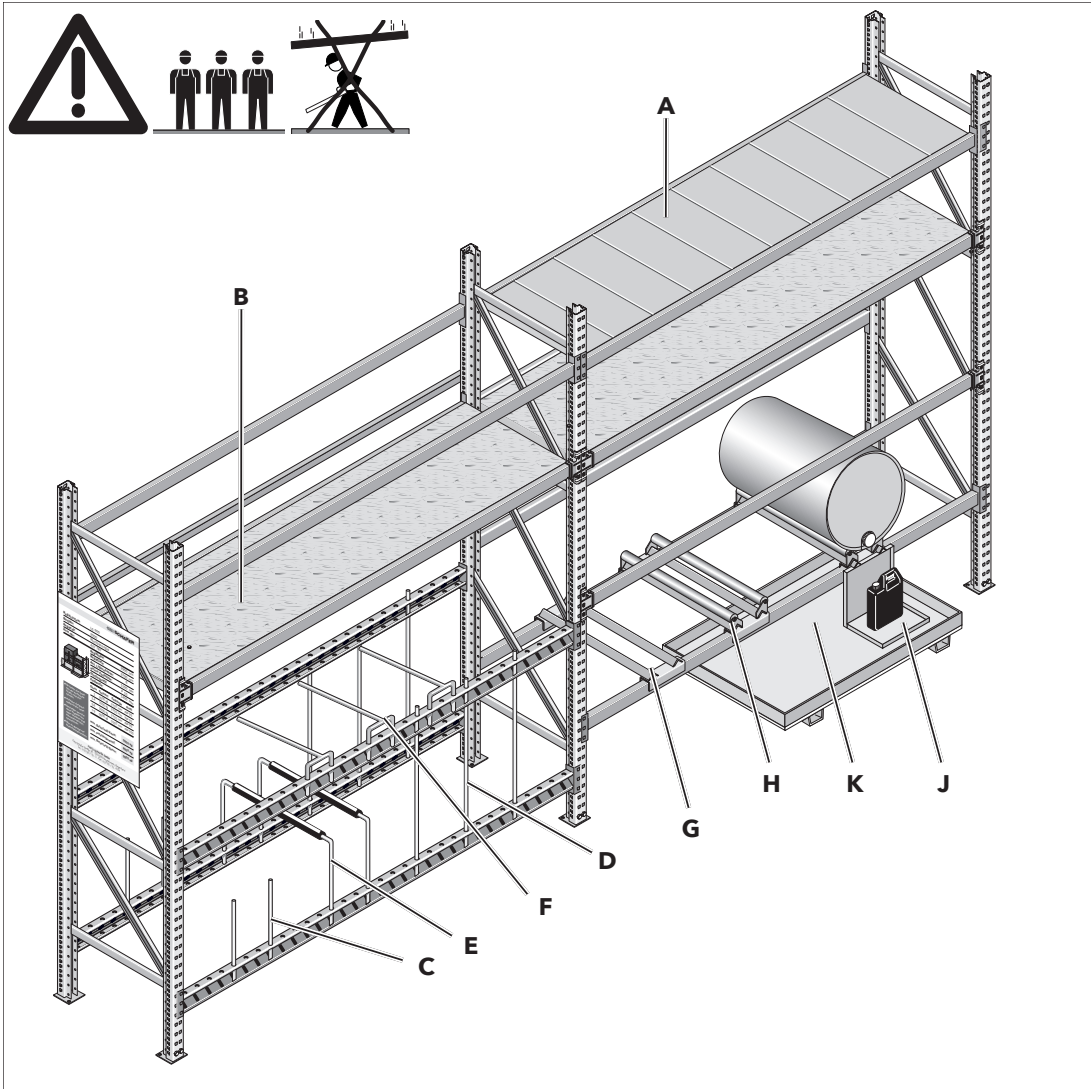
9.11 Montage Schwerlastauszug / Mounting heavy-duty drawer / Montage du support coulissant pour charge lourde

Stückliste / Parts list / Liste des pièces

Führung rechts Guide, right Guidage droit	Führung links Guide, left Guidage gauche	Sechskantschraube Hexagon screw Vis hexagonale M10x25 DIN EN ISO 4017	U-Scheibe Washer Rondelle A10,5 DIN EN ISO 7089	Sechskantmutter Hexagon nut Ecrou hexagonal M10 DIN EN ISO 4032	Sechskantschraube Hexagon screw Vis hexagonale M8x30 DIN EN ISO 4017	U-Scheibe Washer Rondelle A8,4 DIN EN ISO 7089	Sechskantmutter Hexagon nut Ecrou hexagonal M8 DIN EN ISO 4032	Schwerlastauszug Heavy-duty drawer Support coulissant pour charge lourde	Spanplattenabdek- kung Chipboard cover Revêtement en aggloméré
1	1	8	8	8	4	4	4	1	1

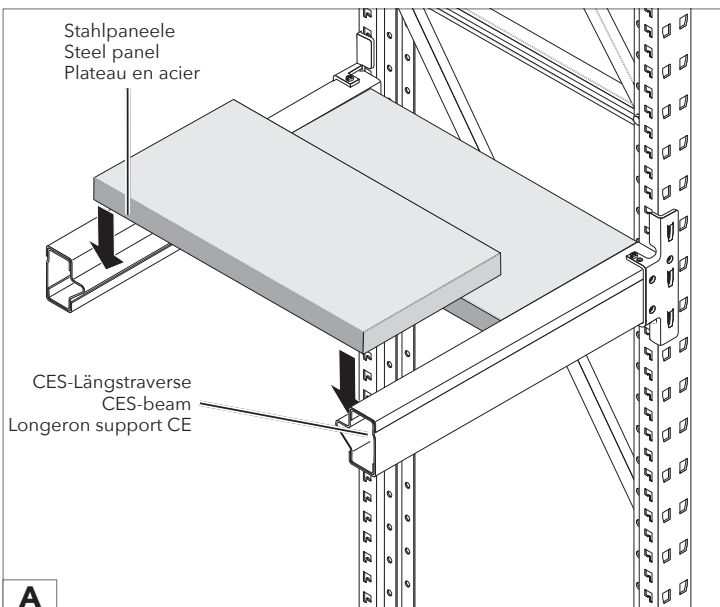


10.0 Fachausstattung Weitspannregal / Longspan racking bay equipment / Équipements d'étagères pour rayonnage grand volume

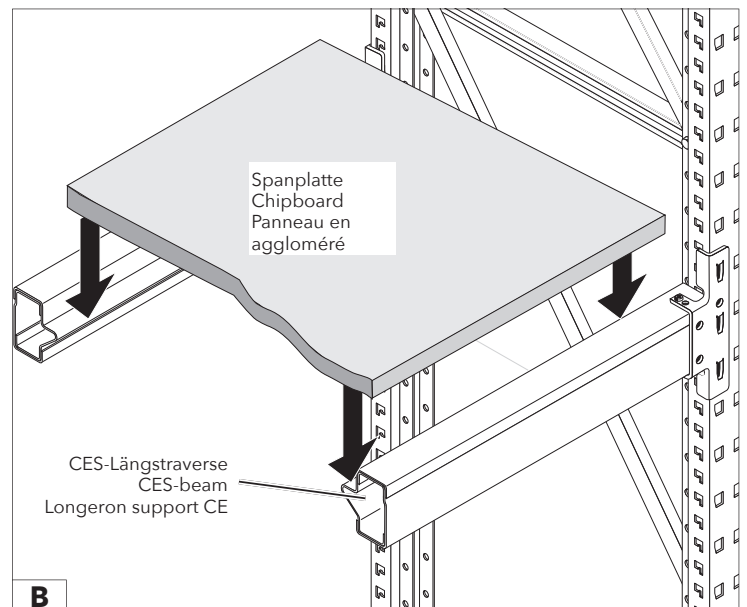


- A Stahlpaneelen
 - B Spanplatte
 - C Steckrohr kurz
 - D Steckrohr lang
 - E Bügel
 - F Fachteiler
 - G Fassauflage mit Winkelprofile
 - H Fassauflage mit Stahlrollen
 - J Ölkannenträger
 - K Auffangwanne
-
- A Steel decking panels
 - B Chipboard
 - C Dividing rod, short
 - D Dividing rod, long
 - E Stacking bar
 - F Bay divider
 - G Drum support with angle profile
 - H Drum support with steel rollers
 - J Oil can carrier
 - K Drip tray
-
- A Plaque en acier
 - B Panneau en aggloméré
 - C Tube à insérer court
 - D Tube à insérer long
 - E Étrier
 - F Séparateur
 - G Support de fût avec profilés à cornière
 - H Support de fût avec rouleaux en acier
 - J Support de bidon
 - K Bac de rétention

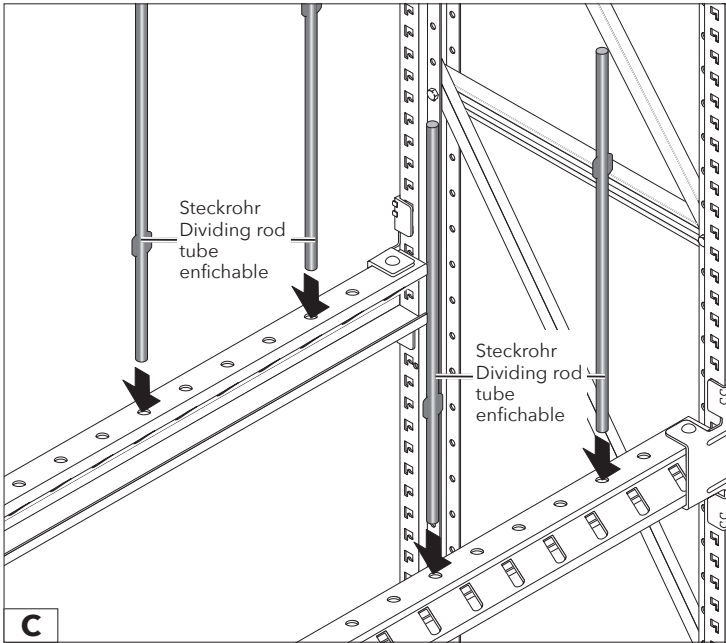
10.1 Stahlpaneelen auf CES-Profil / Steel decking panels on CES profile / Plateaux en acier sur profilé CES



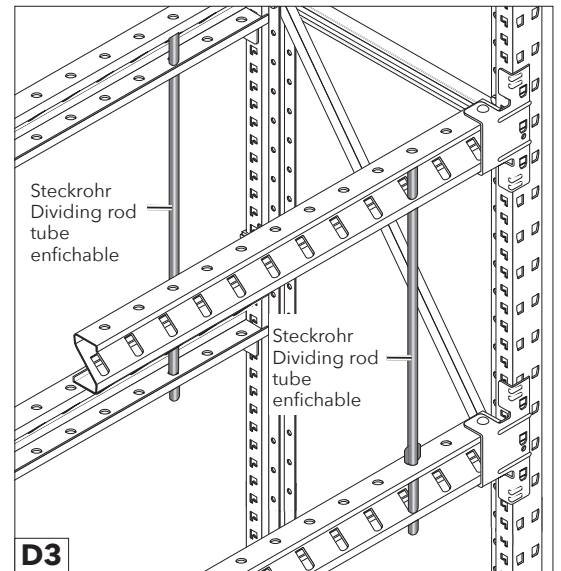
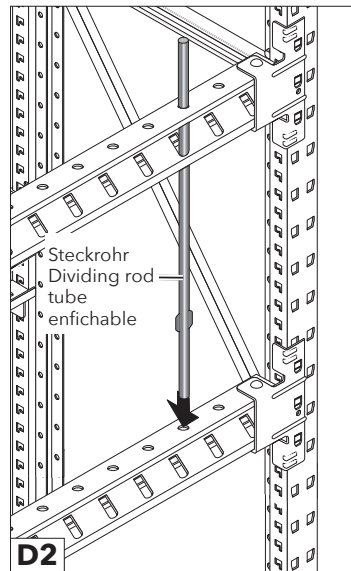
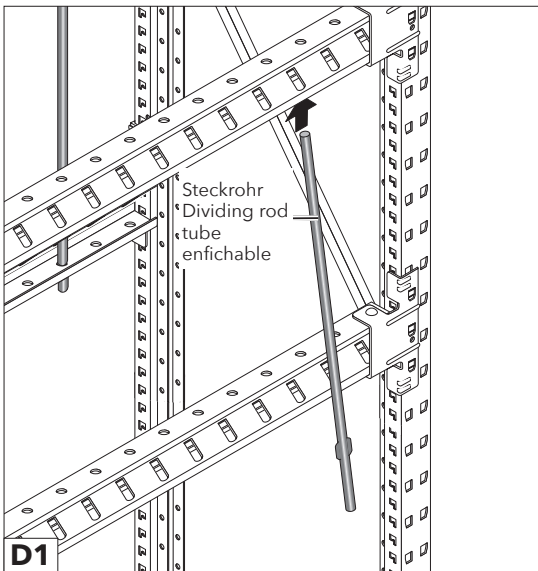
10.2 Spanplatte auf CES-Profil / Chipboard on CES profile / Panneau en aggloméré en acier sur profilé CES



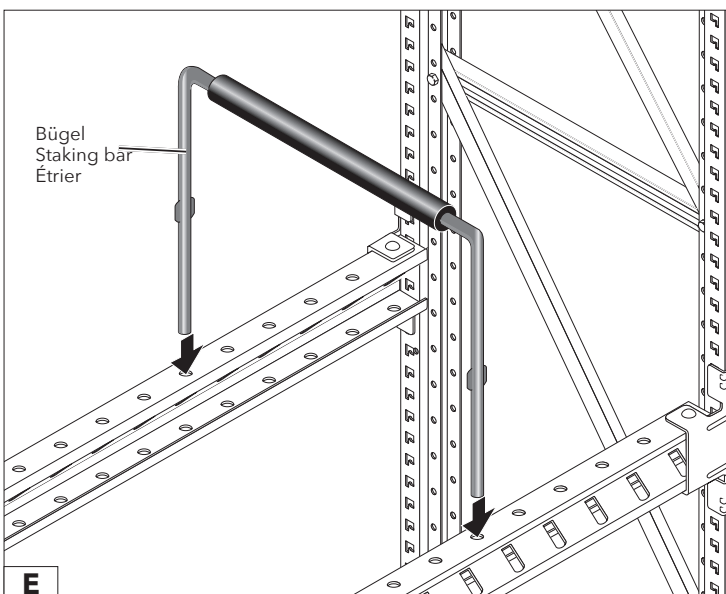
10.3 Steckrohr kurz / Dividing rod, short / Tube à insérer court



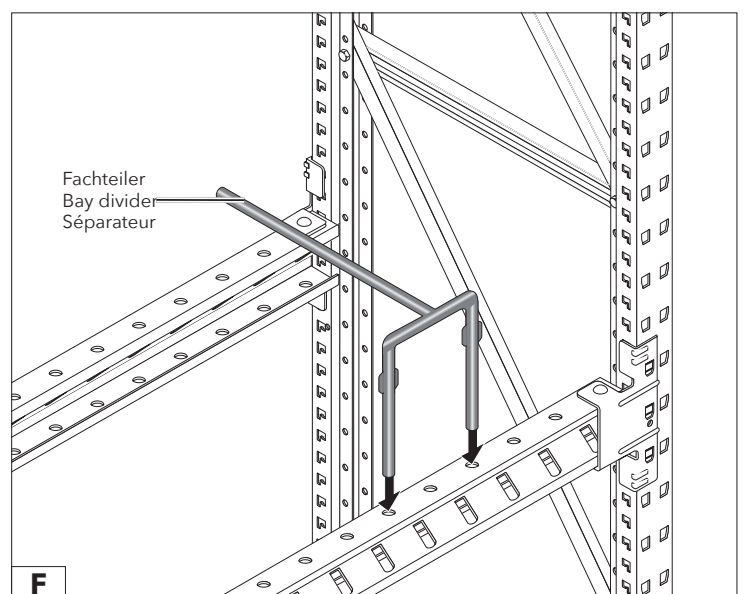
10.4 Steckrohr lang / Dividing rod, long / Tube à insérer long



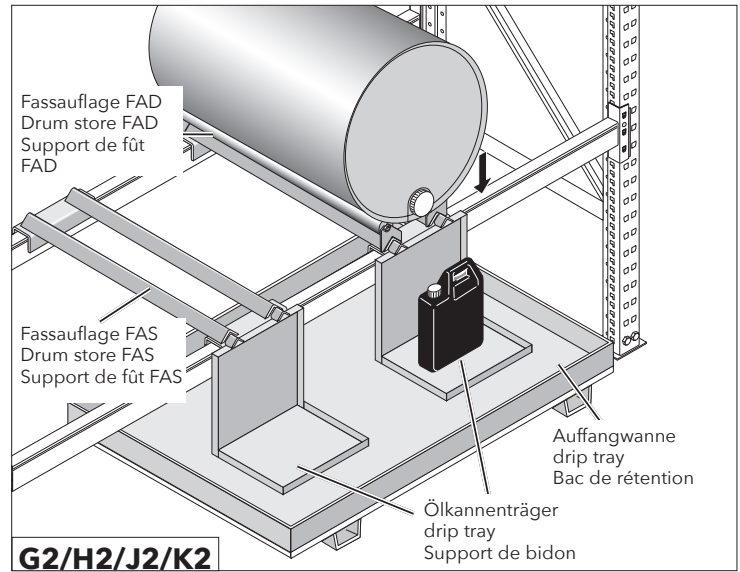
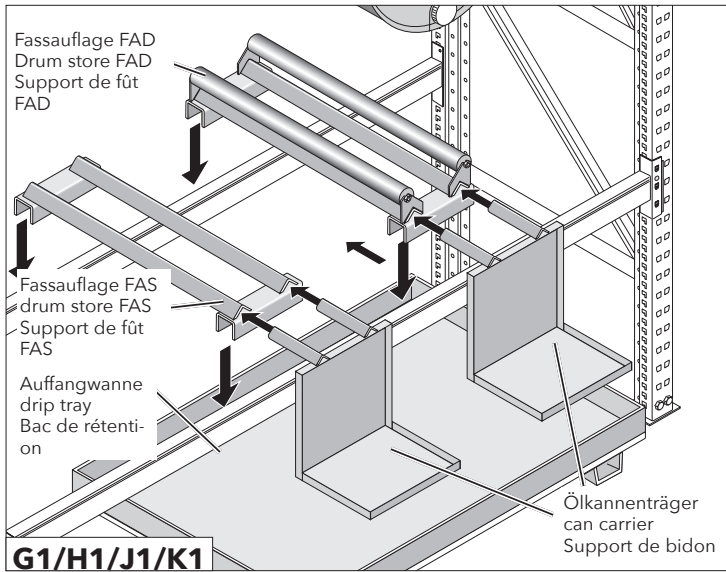
10.5 Bügel / Staking bar / Étrier



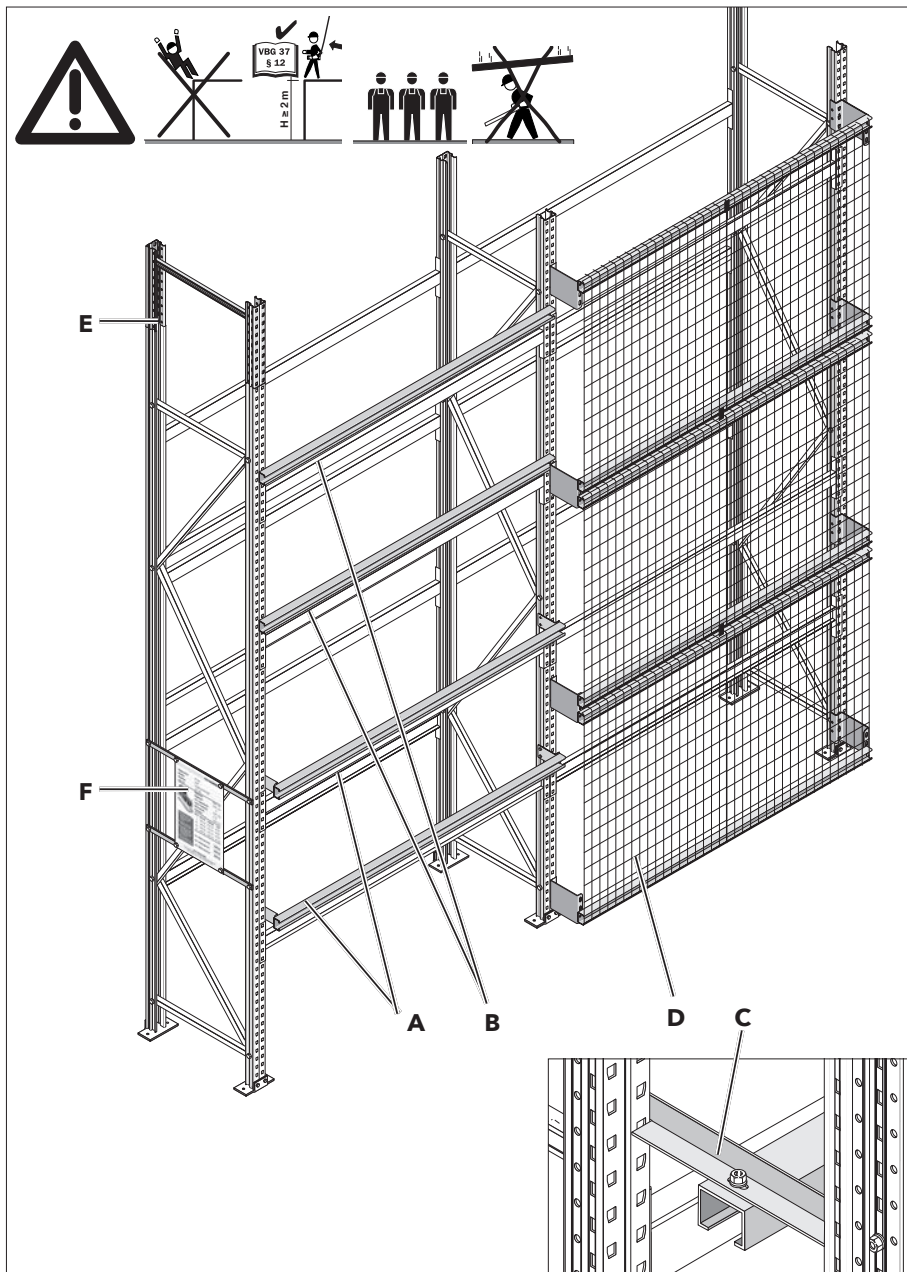
10.6 Fachteiler / Bay divider / Séparateur



10.7 Fasslager FAD, Fasslager FAS, Kannenträger, Auffangwanne / FAD drum store, FAS drum store, can carrier, drip tray / Équipement de stockage de fût FAD, équipement de stockage de fût FAS, support de bidon, bac de rétention



11.0 Sicherheitszubehör Palettenregale / Safety accessories for pallet racking / Accessoires de sécurité pour rayonnages à palettes



- A Durchschubsicherung mit Abstand
- B Durchschubsicherung ohne Abstand
- C Durchschubsicherung bei Doppelregale
- D Gitterrückwand
- E Stirnseitensicherung
- F Traglastschild

- A End stops with spacing
- B End stops without spacing
- C End stops for double racks
- D Mesh back panel
- E Frame extension at row end
- F Load sign

- A Dispositif de sécurité antiglisement avec écart
- B Dispositif de sécurité antiglisement sans écart
- C Dispositif de sécurité antiglisement pour rayonnages doubles
- D Panneau de fond grillagé
- E Dispositif de sécurité avant
- F Panneau de charge



ACHTUNG!

Die Rückseiten von Palettenregale (Einzelregalreihen!) müssen gegen das Herabfallen von Ladegut gesichert sein. Die Dimensionierung der Gitterrückwände muss den Abmessungen und Lasten der Ladeeinheiten entsprechen (Durchschubsicherungen reichen NICHT aus!).



ATTENTION!

The rear side of pallet racks (single racks!) must be secured to ensure that the goods stored on them cannot fall off. The dimensioning of mesh rear panels must be suitable for the size and weights of the load units (end stops are NOT sufficient!).



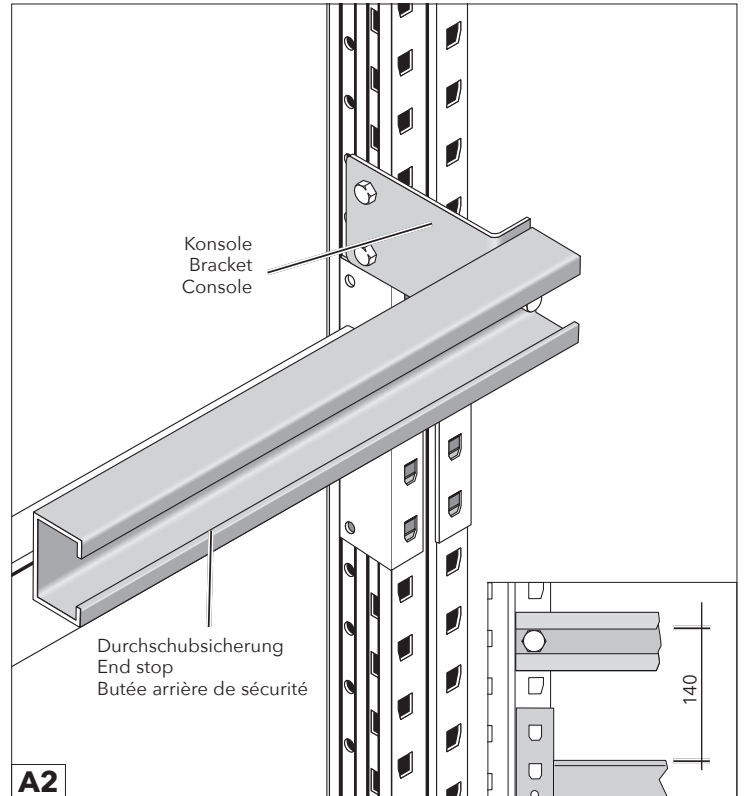
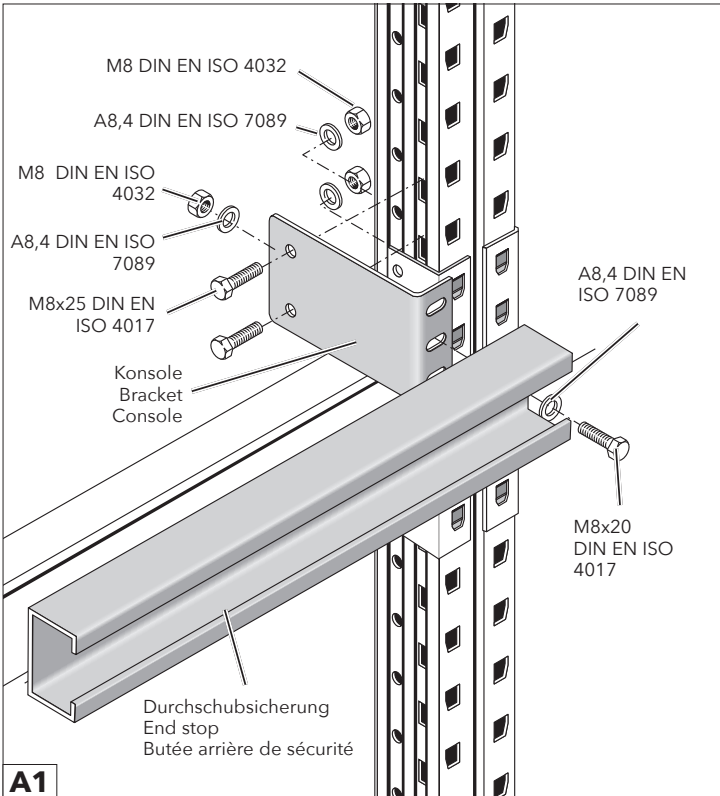
ATTENTION !

L'arrière des rayonnages à palettes (rangées de rayonnages simples) doit être protégé contre toute chute de marchandise. Les dimensions des panneaux de fond grillagés doivent correspondre aux dimensions et charges des unités de chargement (les dispositifs de sécurité antiglisement NE SUFFISENT PAS !)

11.1 Montage Durchschubsicherung mit Abstand / Mounting end stops with spacing / Dispositif de sécurité antiglisement avec écart

Stückliste / Parts list / Liste des pièces

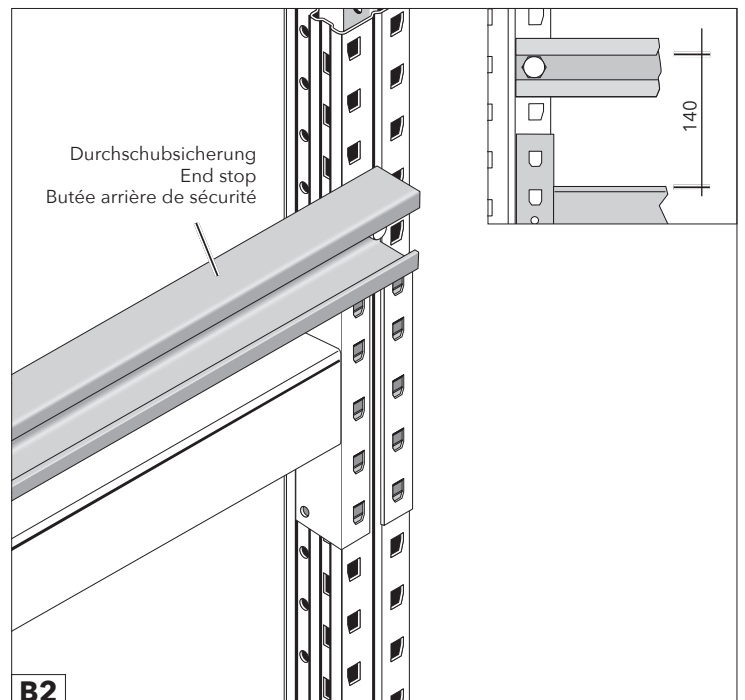
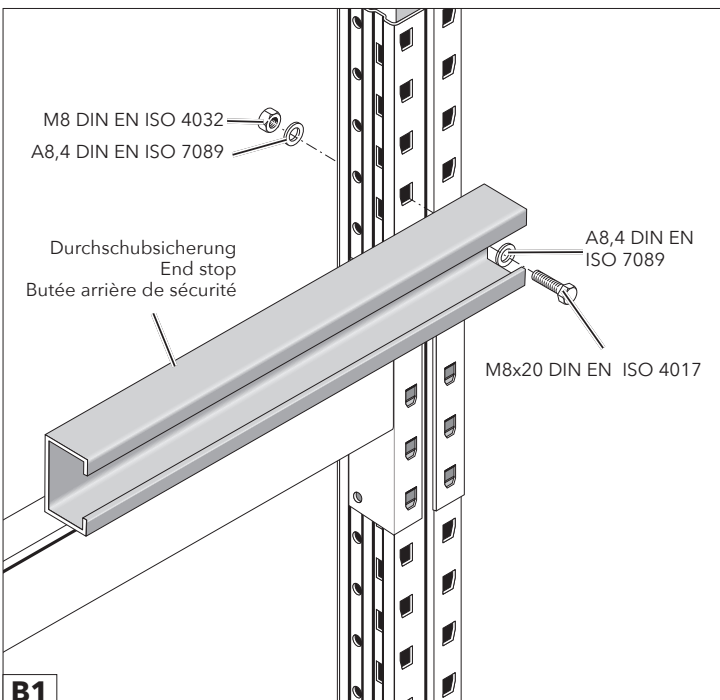
Durchschubsicherung End stop Butée arrière de sécurité	Konsole Bracket Console	Sechskantschraube Hexagon screw Vis hexagonale M8x25 DIN EN ISO 4017	Sechskantschraube Hexagon screw Vis hexagonale M8x20 DIN EN ISO 4017	Sechskantmutter Hexagon nut Ecrou hexagonal M8 DIN EN ISO 4032	U-Scheibe Washer Rondelle A8,4 DIN EN ISO 7089
1	2	4	2	6	8



11.2 Montage Durchschubsicherung ohne Abstand / Mounting end stops without spacing / Dispositif de sécurité antiglisement sans écart

Stückliste / Parts list / Liste des pièces

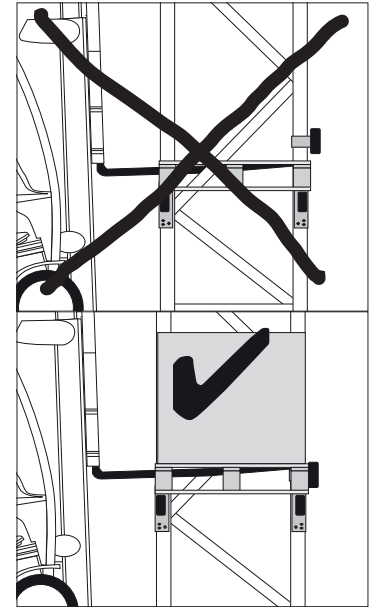
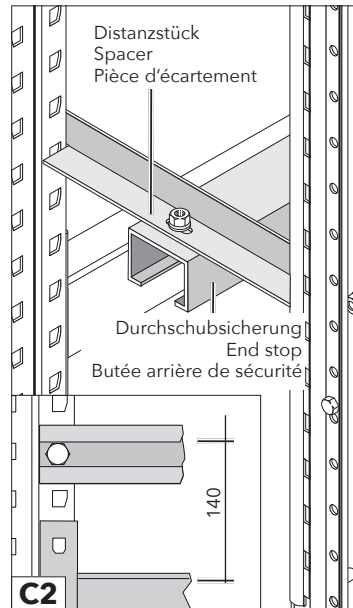
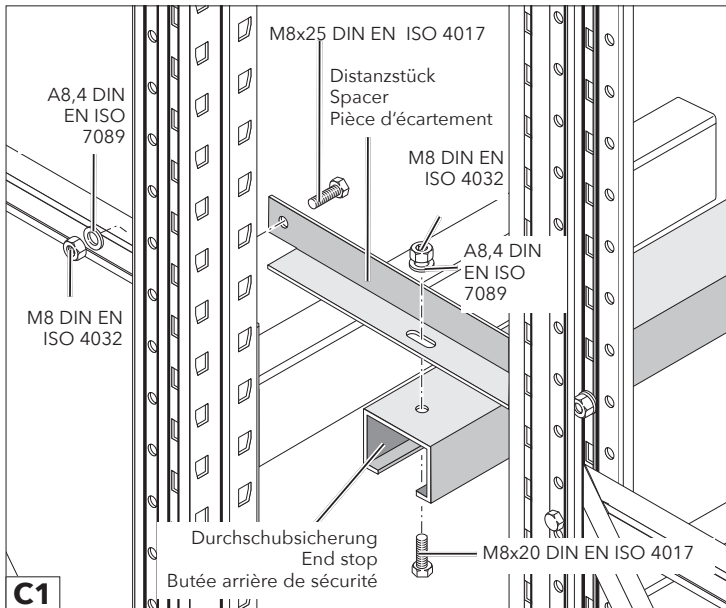
Durchschubsicherung / End stop / Butée arrière de sécurité	Sechskantschraube / Hexagon screw / Vis hexagonale M8x20 DIN EN ISO 4017	Sechskantmutter / Hexagon nut / Ecrou hexagonal M8 DIN EN ISO 4032	U-Scheibe / Washer / Rondelle A8,4 DIN EN ISO 7089
1	2	2	4



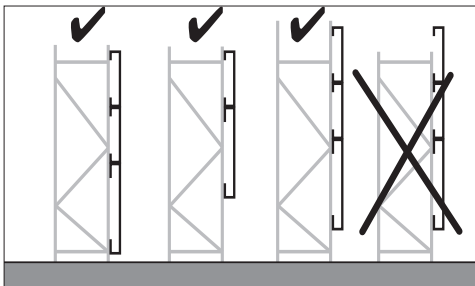
11.3 Montage Durchschubsicherung Doppelregal / Mounting end stops for double rack / Montage du dispositif de sécurité antiglisement pour rayonnage double

Stückliste / Parts list / Liste des pièces

Durchschubsicherung End stop Butée arrière de sécurité	Distanzstück Spacer Pièce d'écartement	Sechskantschraube / Hexagon screw / Vis hexagonale M8x25 DIN EN ISO 4017	Sechskantschraube / Hexagon screw / Vis hexagonale M8x20 DIN EN ISO 4017	Sechskantmutter / Hexagon nut / Ecrou hexagonal M10 DIN EN ISO 4032	U-Scheibe / Washer / Rondelle A8,4 DIN EN ISO 7089
1	2	4	2	6	6



11.4.0 Montage Gitterrückwand / Assembly of mesh rear panels Montage du panneau de fond grillagé



HINWEIS!

Die Rahmenhöhe muss immer höher sein als der obere Abschluss der Gitterrückwand!

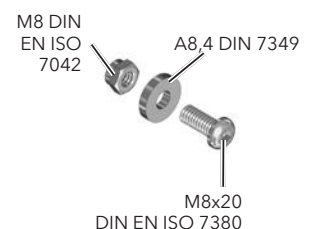
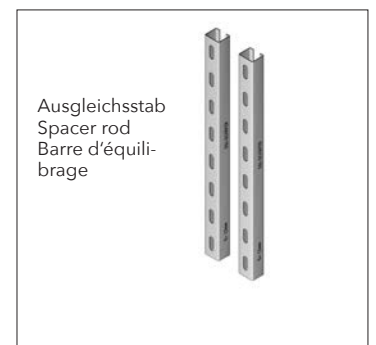
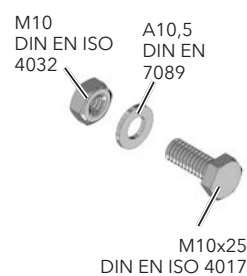
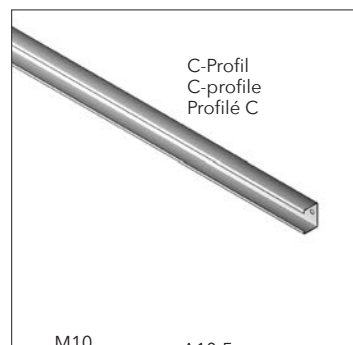
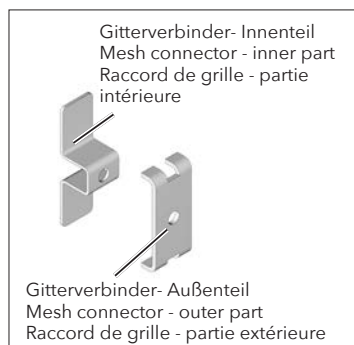
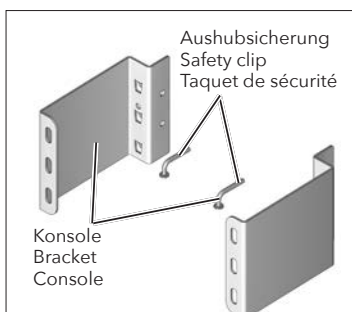
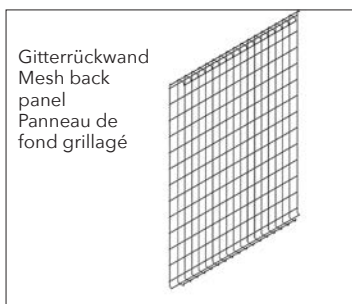
Note

The frame height must always be higher than the top closure of the mesh back panel!

AVERTISSEMENT !

La hauteur des montants doit toujours être supérieure au bord supérieur du panneau de fond grillagé !

11.4.1 Stückliste / Parts list / Liste des pièces



11.4.2 Gitterrückwandabmessungen / Mesh back panel dimensions / Dimensions du panneau de fond grillagé

Abmessung Gitterrückwand Dimensions of mesh back panel Dimensions du panneau de fond grillagé

Höhe/ Height Hauteur (mm)	Breite / Width Largeur (mm)		
773	918	1.118	1.318
1.173	918	1.118	1.318
1.273	918	1.118	1.318

Anzahl der Gitterrückwände / Number of mesh back panels / Nombre de panneaux de fond grillagés

Feldweite / Bay width / Largeur de travée (mm)

Breite / Width / Largeur (mm)	900	1100	1300	1800	2200	2700	2900	3300	3600	3900
918	1	-	-	2	-	3	2	0/1	4	-
1.118	-	1	-	-	2	-	1	3/1	-	-
1.318	-	-	1	-	-	-	-	0/1	-	3

11.4.3 Gitterrückwandanordnung / Mesh back panel arrangement Agencement des panneaux de fond grillagés



BEACHTEN!

Die Kombination der verschieden hohen Gitterrückwände kann in vertikaler Richtung je nach Lage der Längstraversen verändert werden. Die Kombination der Gitterrückwände (Höhe 773, 1173 oder 1273 mm) kann je nach Kundenwunsch oder Projekt unterschiedlich ausfallen. Die nachfolgende Zeichnung ist nur ein Beispiel.



HINWEIS!

Die Rahmenhöhe muss immer höher sein als der obere Abschluss der Gitterrückwand!



PLEASE NOTE!

The combination of the different heights of mesh back panels can be changed in the vertical direction depending on the position of the longitudinal beams.

The combination of the mesh back panels (height 773, 1173 or 1273 mm) may vary depending on customer requirements or the project. The illustration given below is an example only.



NOTE

The frame height must always be higher than the top closure of the mesh back panel!



REMARQUES !

La combinaison verticale de panneaux de fond grillagés de différentes hauteurs peut être modifiée en fonction de la position des longerons support.

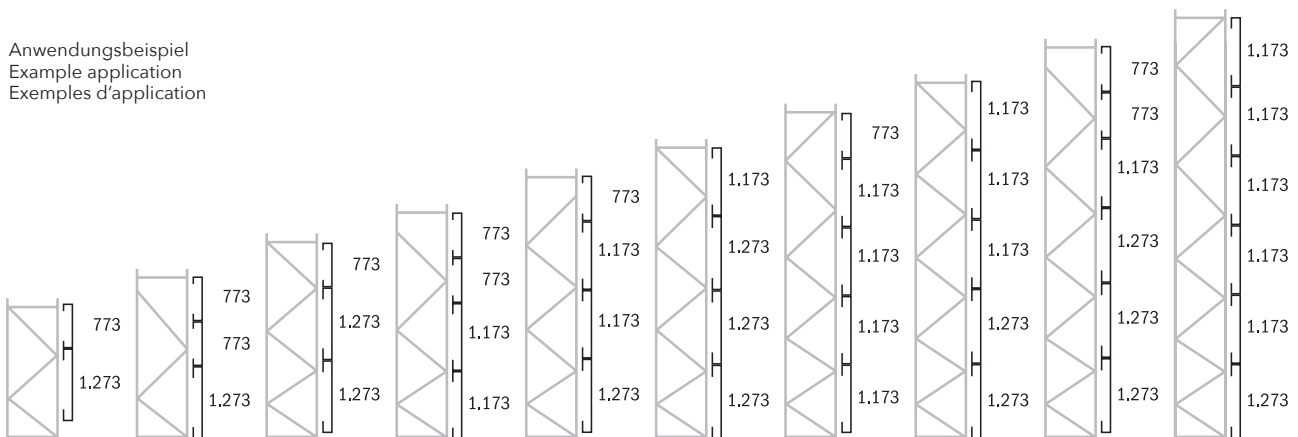
La combinaison des panneaux de fond grillagés (hauteur 773, 1173 ou 1273 mm) peut varier en fonction du souhait ou du projet du client. Le schéma suivant n'est donc qu'un exemple.



AVERTISSEMENT !

La hauteur des montants doit toujours être supérieure au bord supérieur du panneau de fond grillagé !

Anwendungsbeispiel
Example application
Exemples d'application



11.4.4 Konsolenabstände / Bracket spacing / Écartement des consoles



BEACHTEN!

Der Abstand der ersten Konsole vom Boden, sowie die Abstände der weiteren Konsolen, ist abhängig von der Aufteilung der Gitterrückwände in der Höhe und der Anordnung der Traversen. Für weitere Auskünfte zur ordnungsgemäßen Anordnung von Konsolen steht Ihnen die Fa. SSI Schäfer jederzeit gerne zur Verfügung oder siehe, wenn vorhanden, beiliegende Planvorgaben. Die nachfolgende Zeichnung ist nur ein Beispiel.



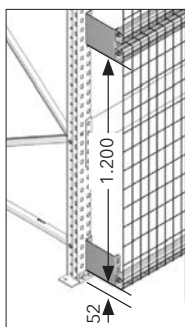
NOTE!

The distance of the first bracket from the ground, as well as the distances of the other brackets, depends on the distribution of the mesh back panels in terms of the height and layout of the cross beams. For more information on the correct layout of brackets, please contact SSI Schäfer who will be happy to help, or see any enclosed plans, where provided. The illustration given below is an example only.

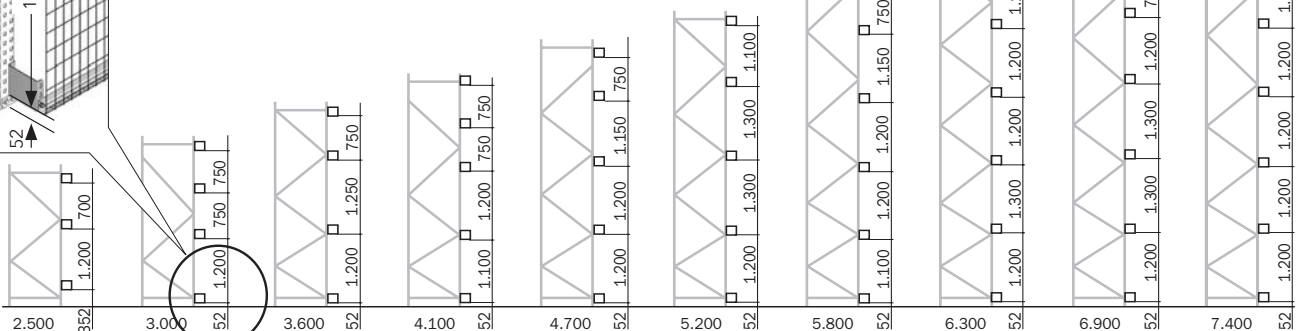


REMARQUES !

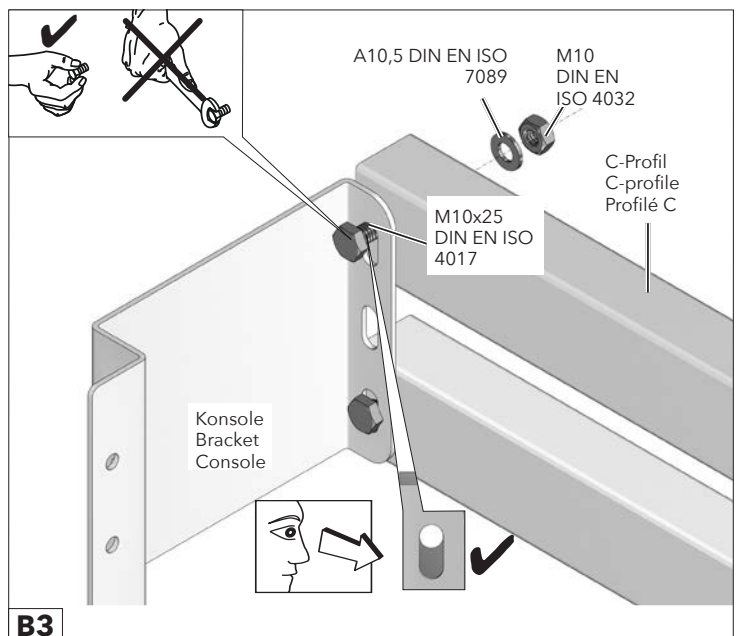
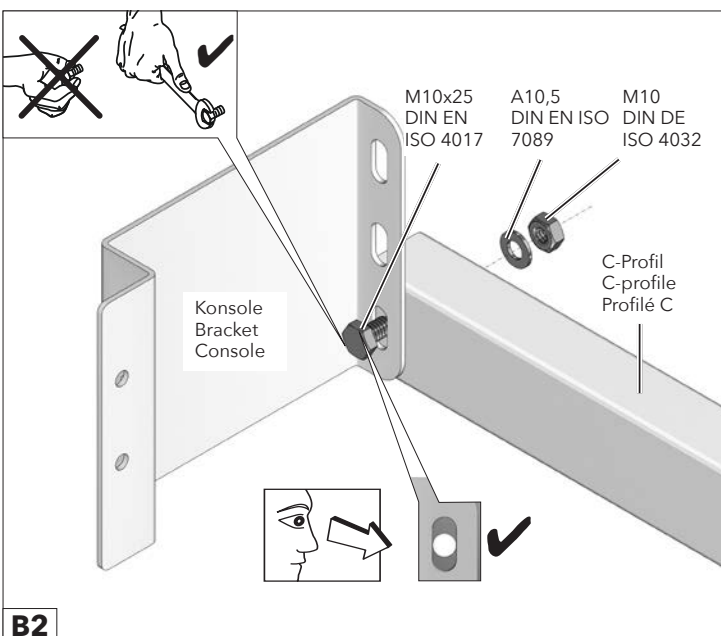
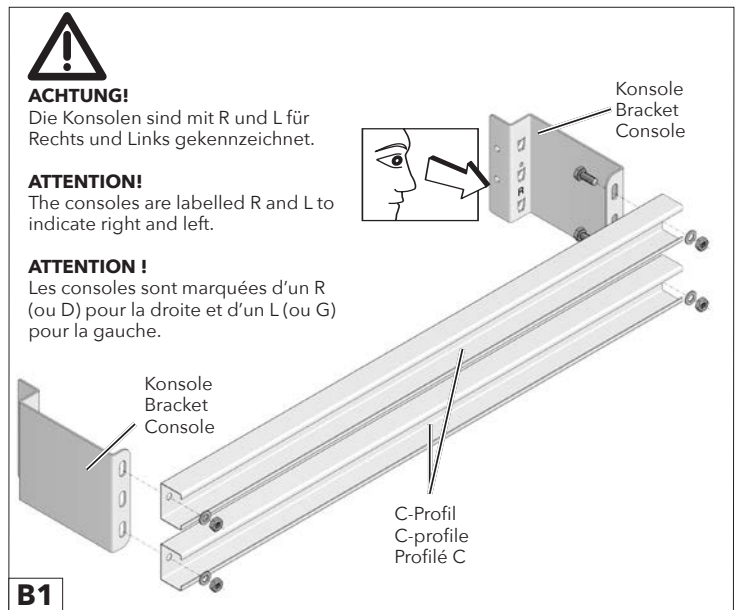
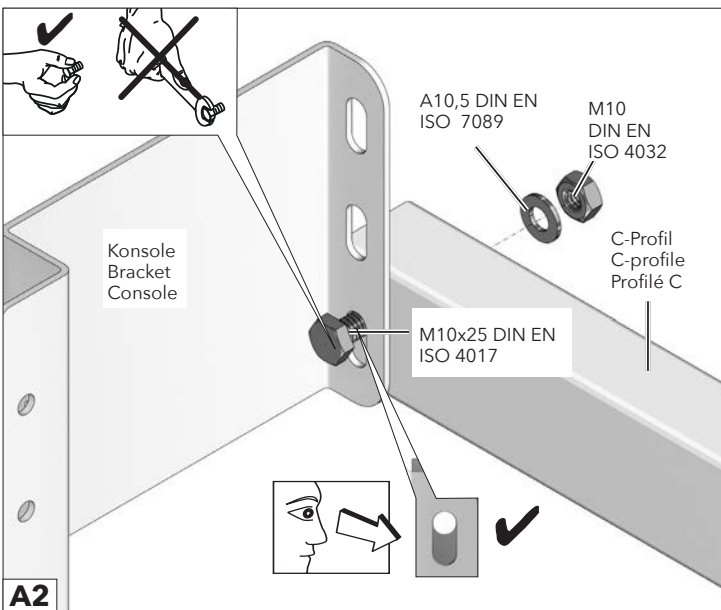
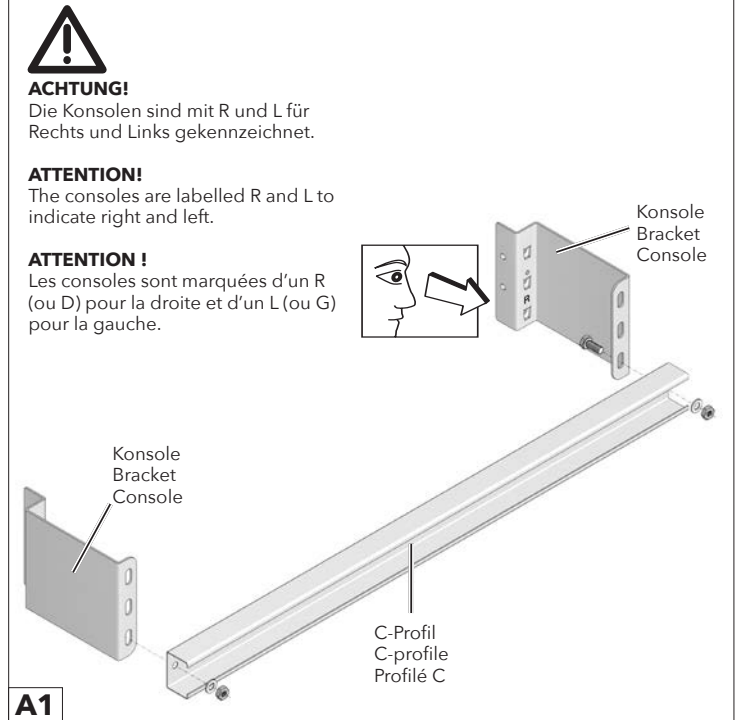
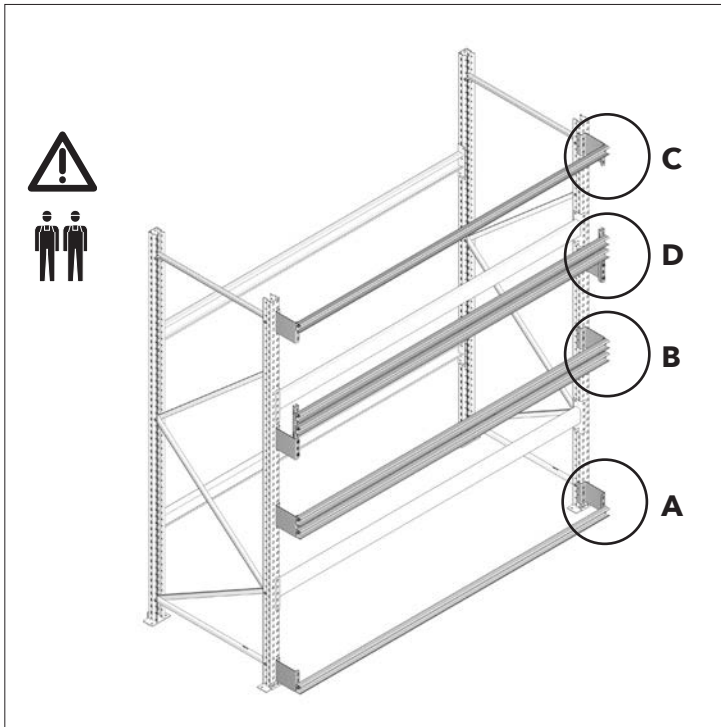
L'écart entre la première console et le sol, comme les écarts entre les autres consoles, dépendent de la répartition des panneaux de fond grillagés en hauteur et de la disposition des traverses. La société SSI Schäfer se tient à tout moment à votre disposition pour vous fournir davantage de renseignements sur l'agencement conforme des consoles. Vous pouvez également consulter si elles existent les références de plan jointes. Le schéma est uniquement un exemple.



Anwendungsbeispiel
Example application
Exemples d'application



11.4.5 Vormontage Konsole und C-Profil / Pre-assembly of bracket and C-profile Pré-montage des consoles et profilés C



ACHTUNG!
Die Konsolen sind mit R und L für Rechts und Links gekennzeichnet.

ATTENTION!
The consoles are labelled R and L to indicate right and left.

ATTENTION !
Les consoles sont marquées d'un R (ou D) pour la droite et d'un L (ou G) pour la gauche.

Konsole Bracket Console

C-Profil C-profile Profilé C

C1

A10,5 DIN EN ISO 7089

M10 DIN DE ISO 4032

M10x25 DIN EN ISO 4017

C-Profil C-profile Profilé C

Konsole Bracket Console

C2

Variante A
Variant A
Variante A

Variante B
Variant B
Variante B

D1

ACHTUNG!
Die Konsolen sind mit R und L für Rechts und Links gekennzeichnet.

ATTENTION!
The consoles are labelled R and L to indicate right and left.

ATTENTION !
Les consoles sont marquées d'un R (ou D) pour la droite et d'un L (ou G) pour la gauche.

Variante A: Ausgleichsstab oben
Variant A: Spacer rod, top
Variante A : barre d'équilibrage en haut

Konsole Bracket Console

C-Profil C-profile Profilé C

D1

Ausgleichsstab
Spacer rod
Barre d'équilibrage

Konsole Bracket Console

M8x20 DIN EN ISO 7380

A8,4 DIN EN ISO 7349

M8 DIN EN ISO 7042

D2

M8x20 DIN EN ISO 7380

Konsole Bracket Console

C-Profil C-profile Profilé C

A8,4 DIN EN ISO 7349

M8 DIN EN ISO 7042

D3

Konsole Bracket Console

C-Profil C-profile Profilé C

M8x20 DIN EN ISO 7380

A8,4 DIN EN ISO 7349

M8 DE EN ISO 7042

D4

ACHTUNG!
Die Konsolen sind mit R und L für Rechts und Links gekennzeichnet.

ATTENTION!
The consoles are labelled R and L to indicate right and left.

ATTENTION !
Les consoles sont marquées d'un R (ou D) pour la droite et d'un L (ou G) pour la gauche.

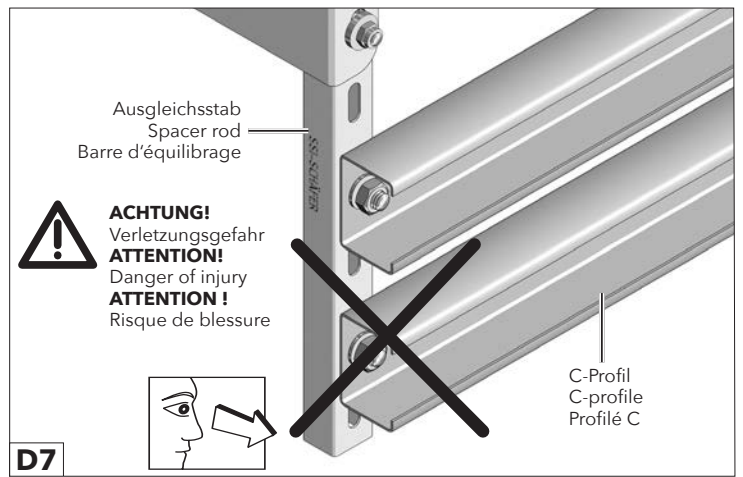
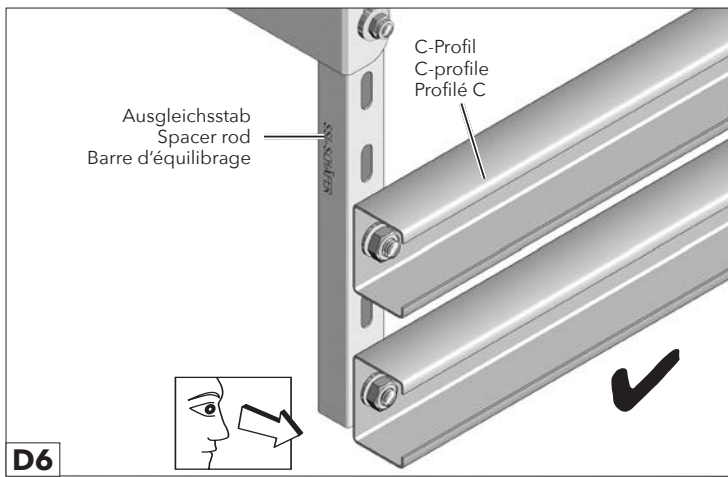
Variante A: Ausgleichsstab oben
Variant A: Spacer rod, top
Variante A : barre d'équilibrage en haut

Konsole Bracket Console

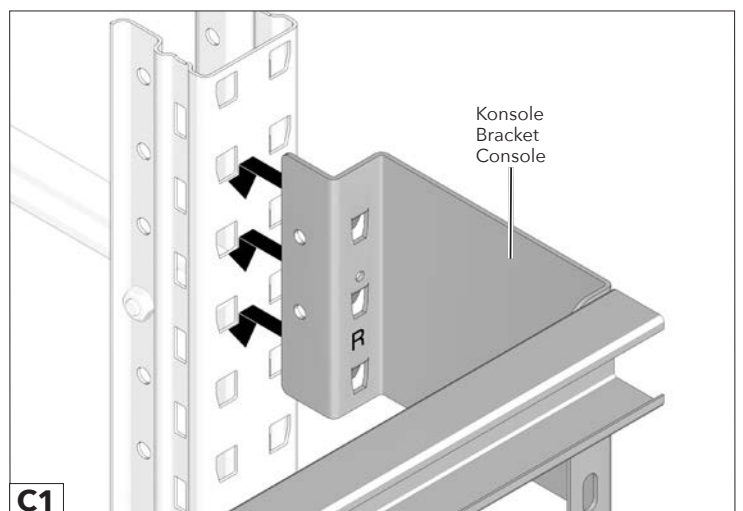
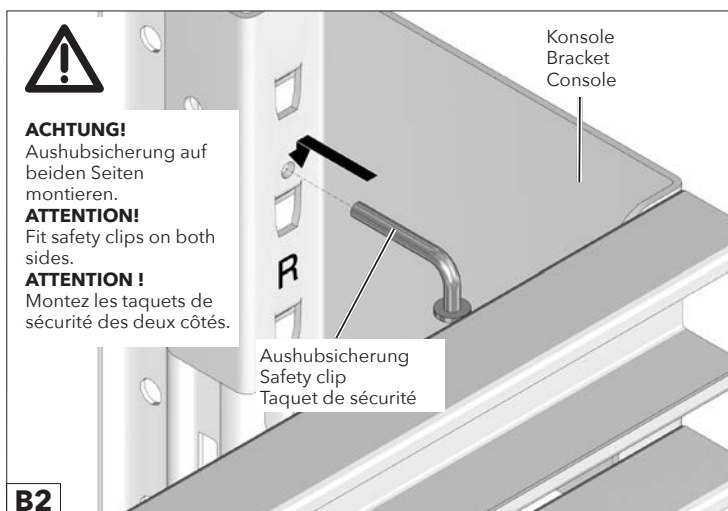
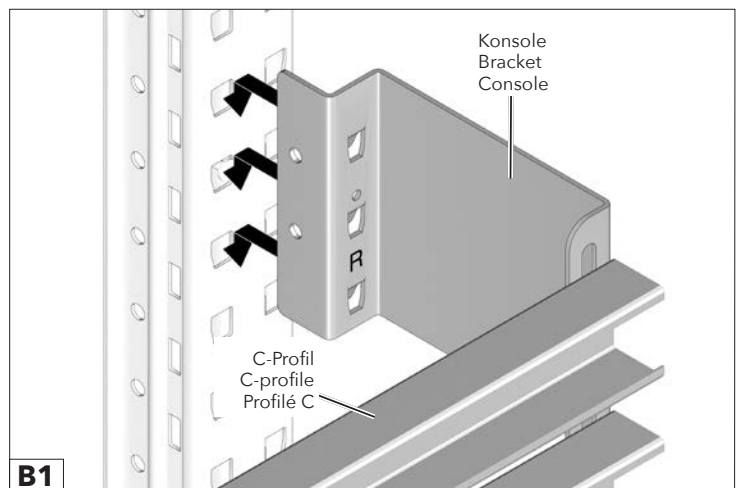
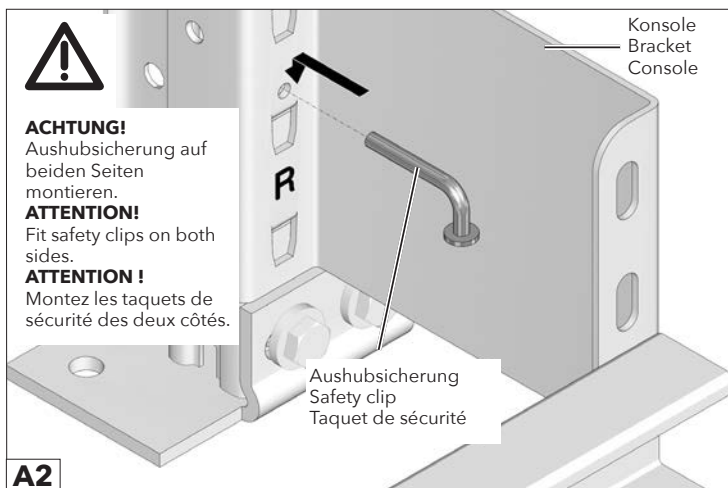
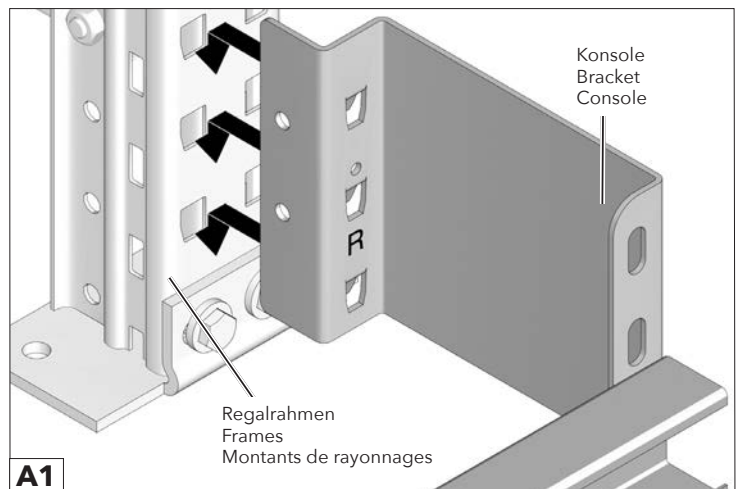
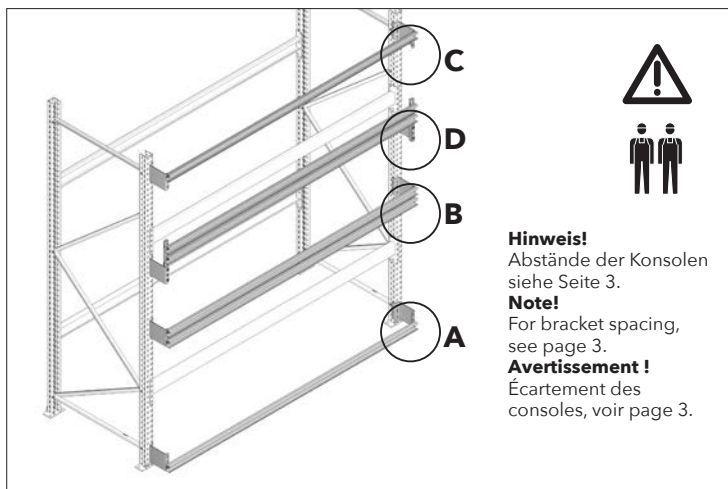
Ausgleichsstab
Spacer rod
Barre d'équilibrage

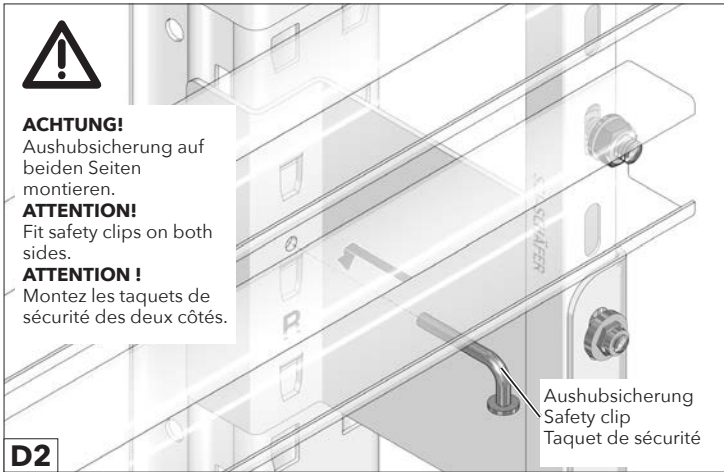
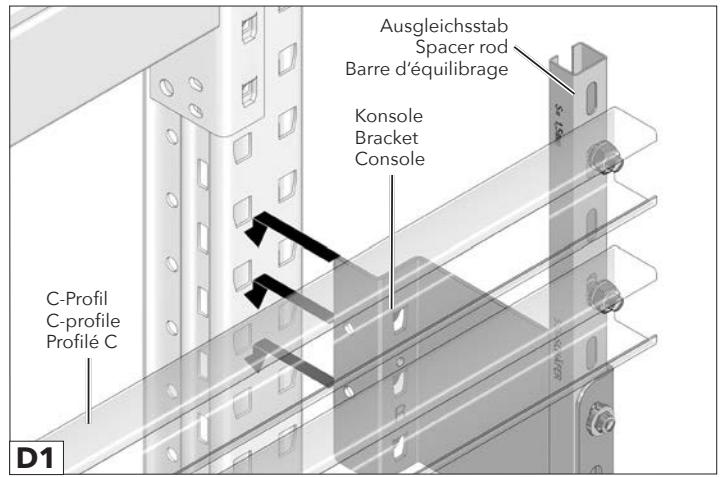
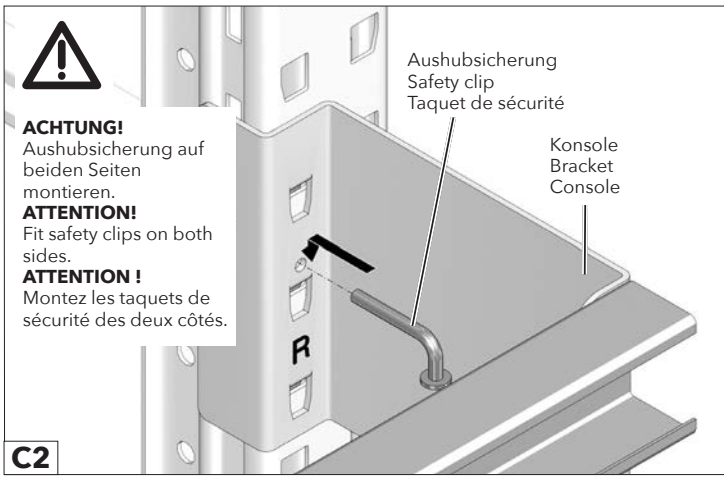
C-Profil C-profile Profilé C

D5

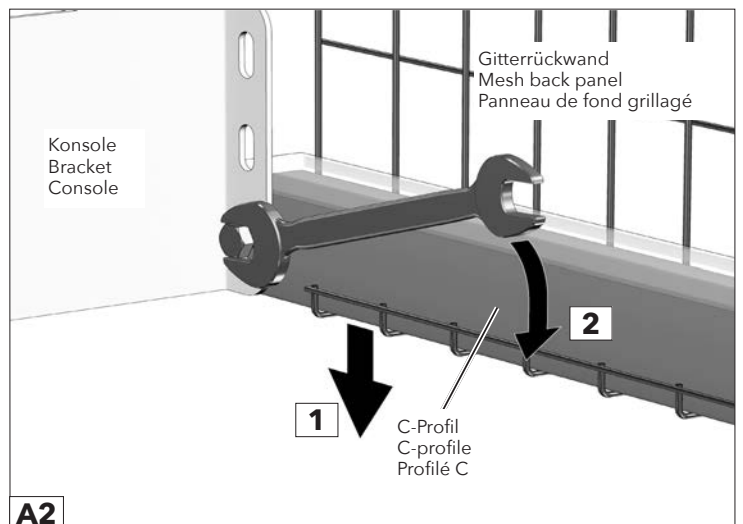
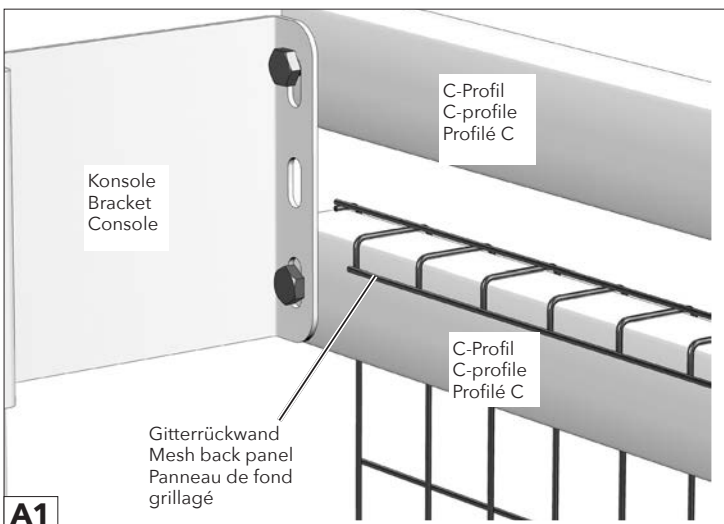
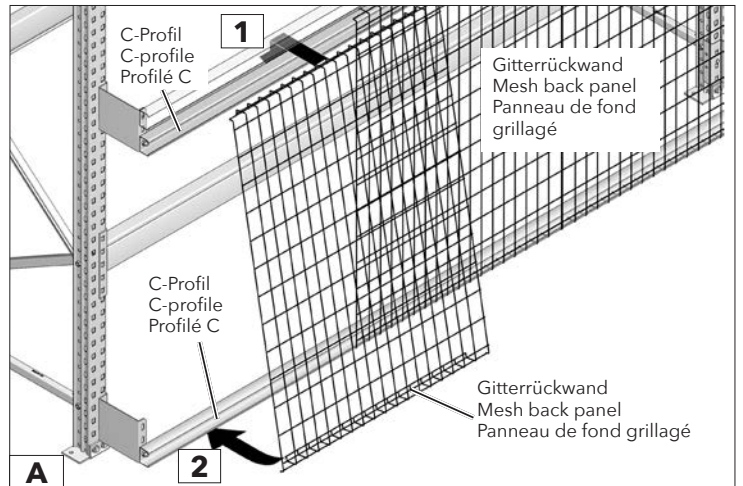
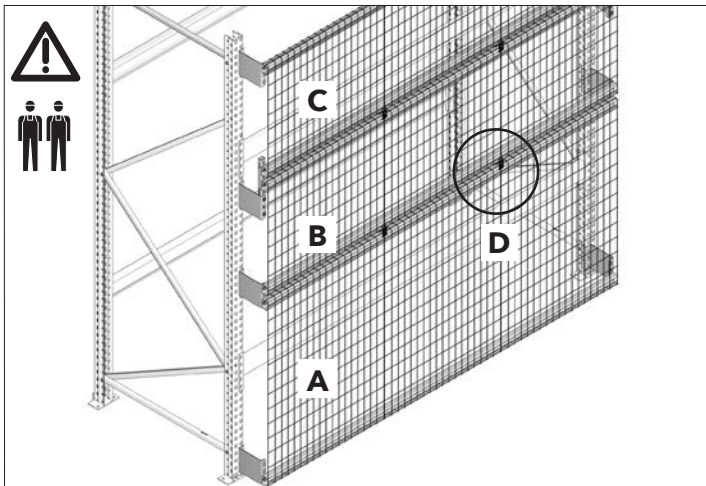


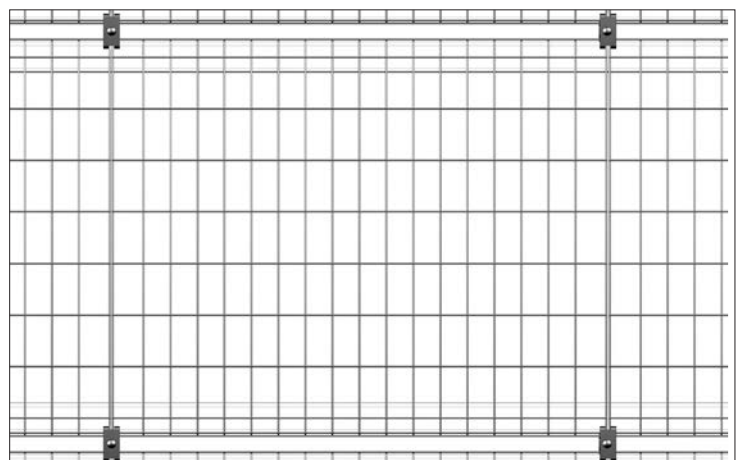
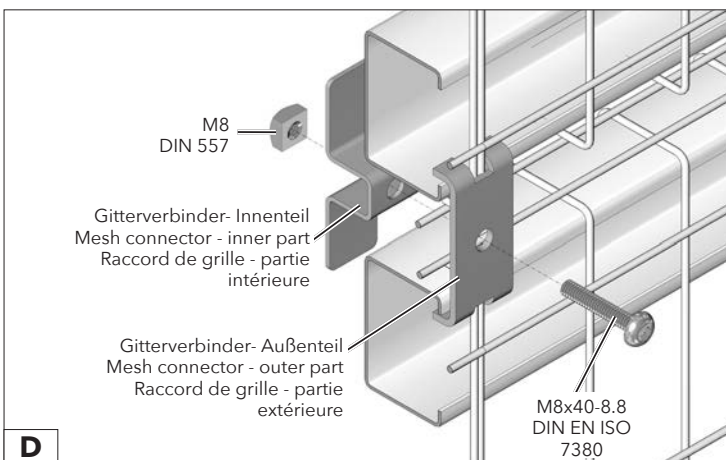
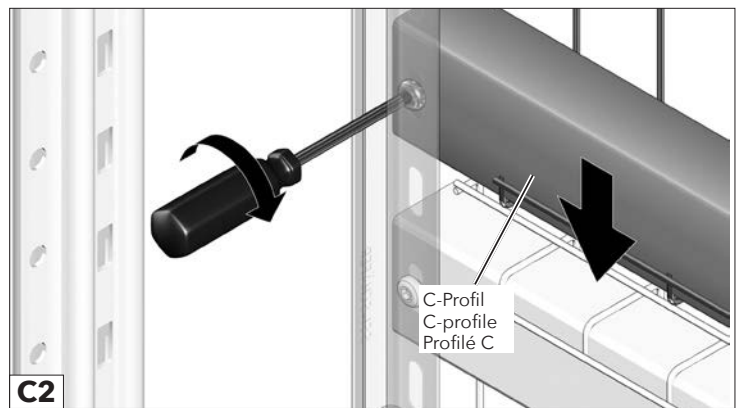
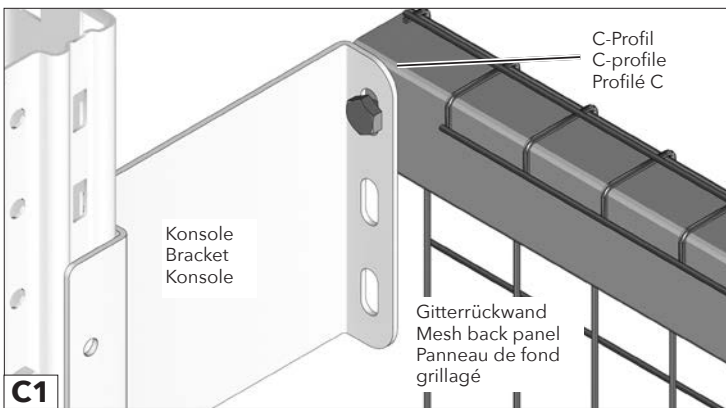
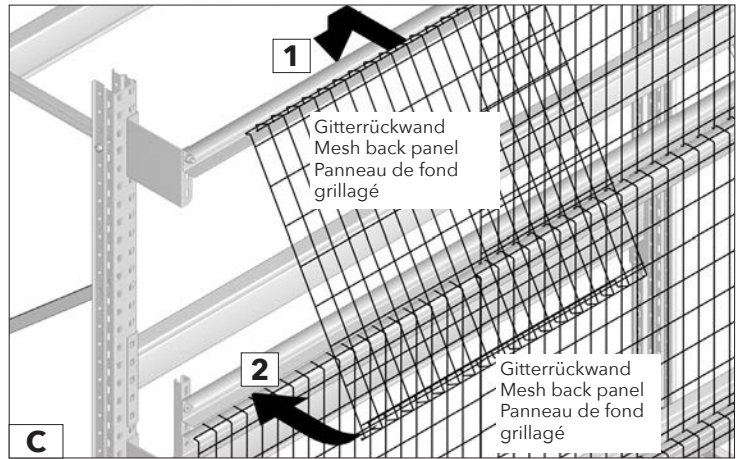
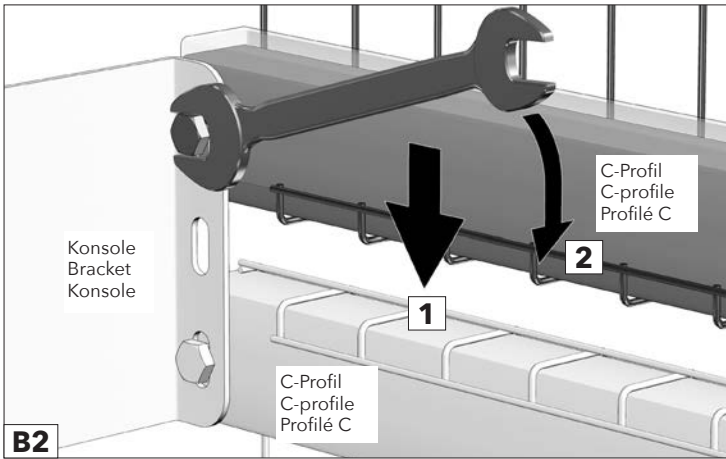
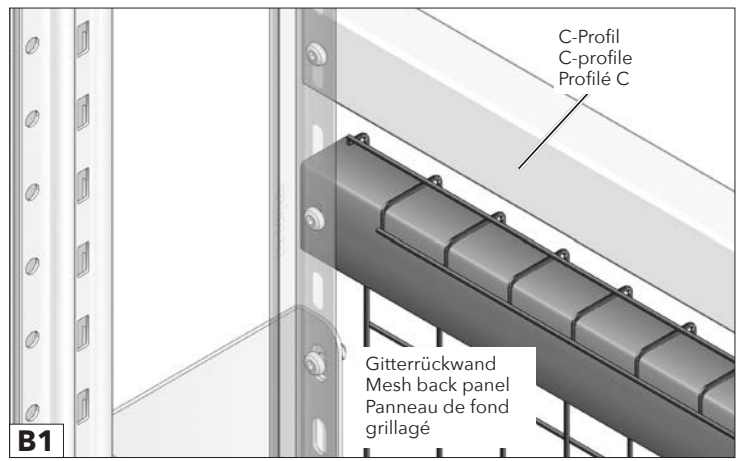
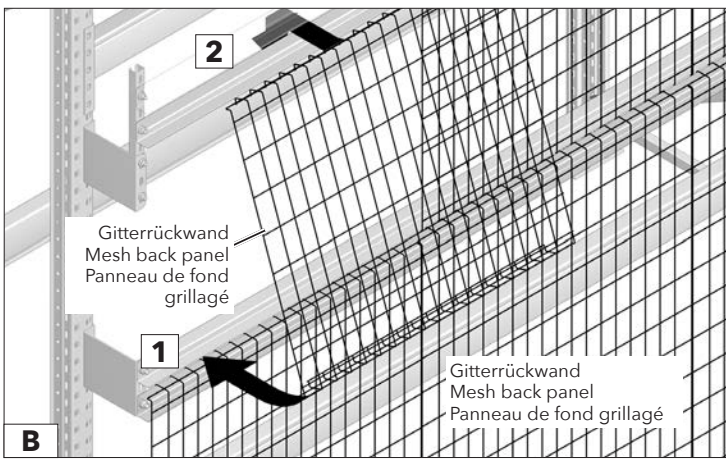
11.4.6 Einhängen der Konsolen und C-Profil / Attachment of the brackets and C-profile / Accrochage des consoles et profilés C





11.4.7 Einhängen der Gitterrückwände / Attachment of the mesh back panels Accrochage des panneaux de fond grillagés

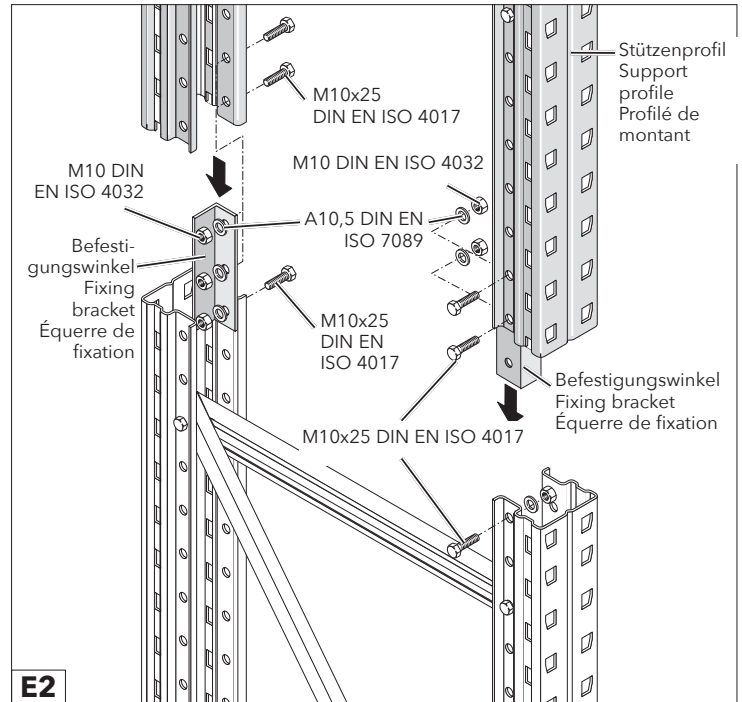
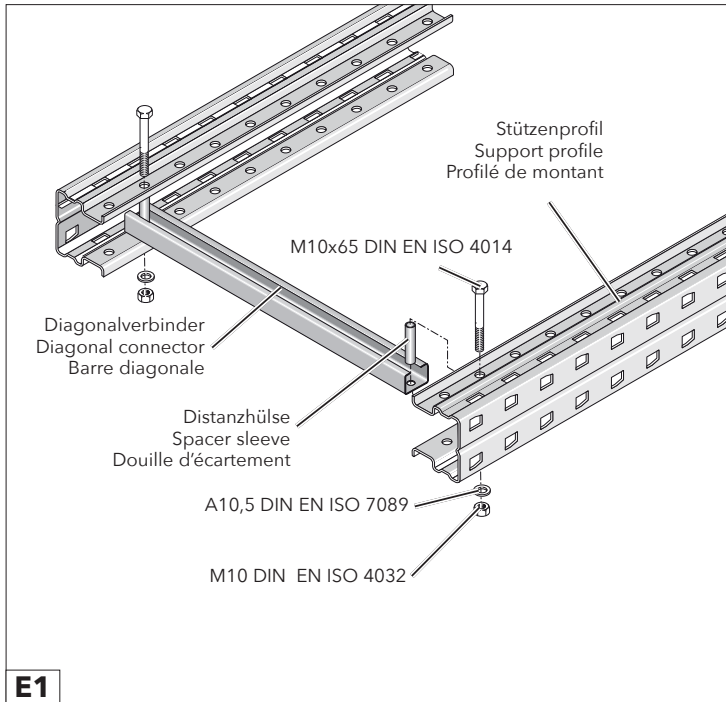




11.5 Montage Stirnseitensicherung / Mounting frame extension at row end / Montage des sécurités avant

Stückliste / Parts list / Liste des pièces

Stützenprofil Support profile Profilé de montant	Diagonalverbinder Diagonal connector Barre diagonale	Distanzhülse Spacer sleeve Douille d'écartement	Sechskantschraube Hexagon screw Vis hexagonale M10x65 DIN EN ISO 4017	Schraube / screw / Schraube M10x25 DIN EN ISO 4014	Sechskantmutter / Hexagon nut / Ecrou hexagonal M10 DIN EN ISO 4032	U-Scheibe / Washer / Rondelle A10,5 DIN EN ISO 7089
2	1	2	2	6	8	8



11.6 Montage Traglastschild / Mounting load sign / Montage des sécurités avant

Stückliste / Parts list / Liste des pièces

Traglastschild / Load sign/ Panneau de charge	Diagonale / Diagonal / Diagonale	Sechskantschraube / Hexagon screw / Vis hexagonale M8x20 DIN EN ISO 4017	Sechskantmutter / Hexagon nut / Ecrou hexagonal M8 DIN EN ISO 4032	U-Scheibe / Washer / Rondelle A8,4 DIN EN ISO 7089
1	2	8	8	8

Traglastschildangaben:

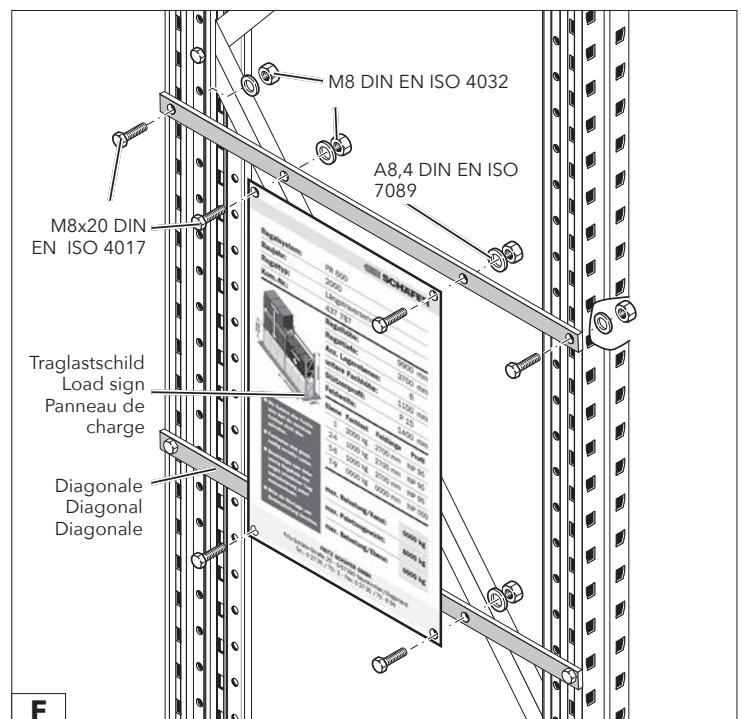
Entsprechend den Richtlinien für Lagereinrichtungen und -Geräte (BGR 234 Berufsgenossenschaften) müssen Traglastschilder an ortsfesten Regalen mit einer Fachlast von mehr als 200 kg oder einer Feldlast ab 1.000 kg angebracht werden. Die Traglastschilder müssen in Augenhöhe an die Stirnseiten der Regale angeschraubt werden. Auf dem Traglastschild finden Sie die entsprechende Auftragsnummer, das Lieferjahr und die zulässige Fach- und Feldlasten.

Information on load sign:

According to the guidelines for warehouse installations and equipment (BGR 234 Berufsgenossenschaften - Professional and Trade Associations), load signs must be applied to fixed racking with a shelf loading capacity of more than 200 kg and a bay loading capacity of 1,000 kg or more. Load signs must be screwed onto the front of the racking at eye level. The load sign includes the corresponding order number, the year of delivery and the permissible shelf and bay loads.

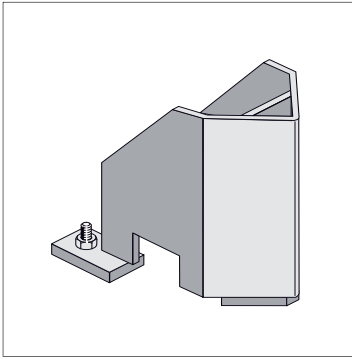
Données du panneau de charge :

Conformément aux directives relatives aux dispositifs et appareils de stockage (BGR 234 des associations professionnelles), les panneaux de charge doivent être appliqués sur les rayonnages fixes de capacité de charge supérieure à 200 kg ou de charge par travée supérieure ou égale à 1 000 kg. Les panneaux de charge doivent être vissés à hauteur de l'œil sur la face avant des rayonnages. Le numéro de commande correspondant, l'année de livraison, les capacités de charge et la charge par travée doivent figurer sur le panneau de charge.



12.0 Sicherheitszubehör Bodenausstattung / Safety accessories for floor equipment / Accessoires de sécurité pour équipement au sol

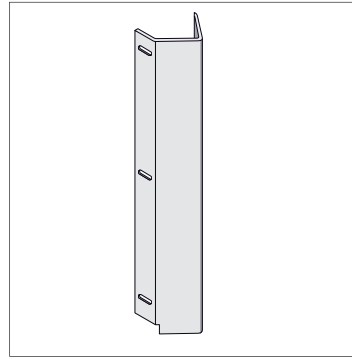
12.1 Übersicht der Bodenausstattung / Overview of floor equipment / Vue d'ensemble des équipements au sol



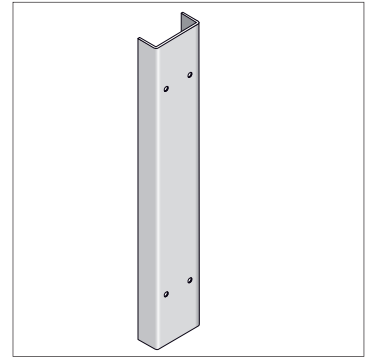
Anfahrerschutz AS 400
Guard AS 400
Protection de pied d'échelle AS 400



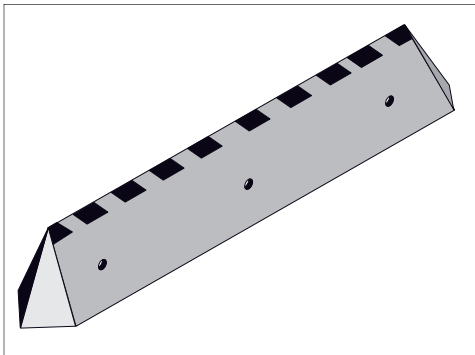
Eckschutz ES 400C
Corner protector ES 400C
Protection d'angle ES 400C



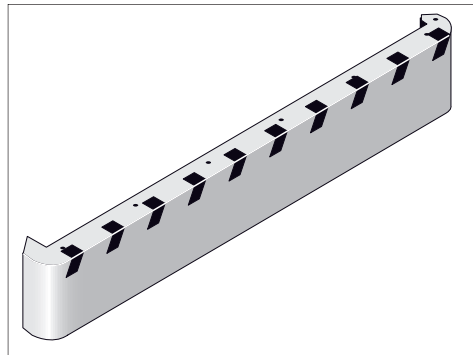
Stützenschutz STS
Upright protector STS
Protection de montant STS



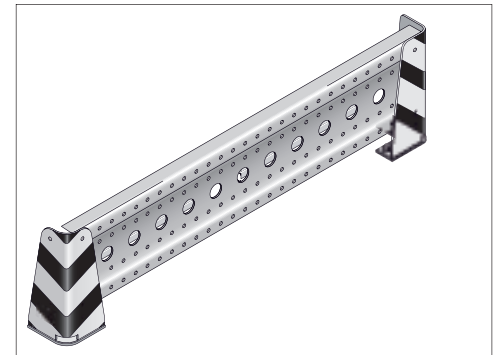
Stützenschutz STS mit Gummipuffer
STS upright protector with rubber buffer
Protection de montant STS avec tampon de caoutchouc



Rammschutz RSA
Buffers RSA
Protection anti-collision RSA

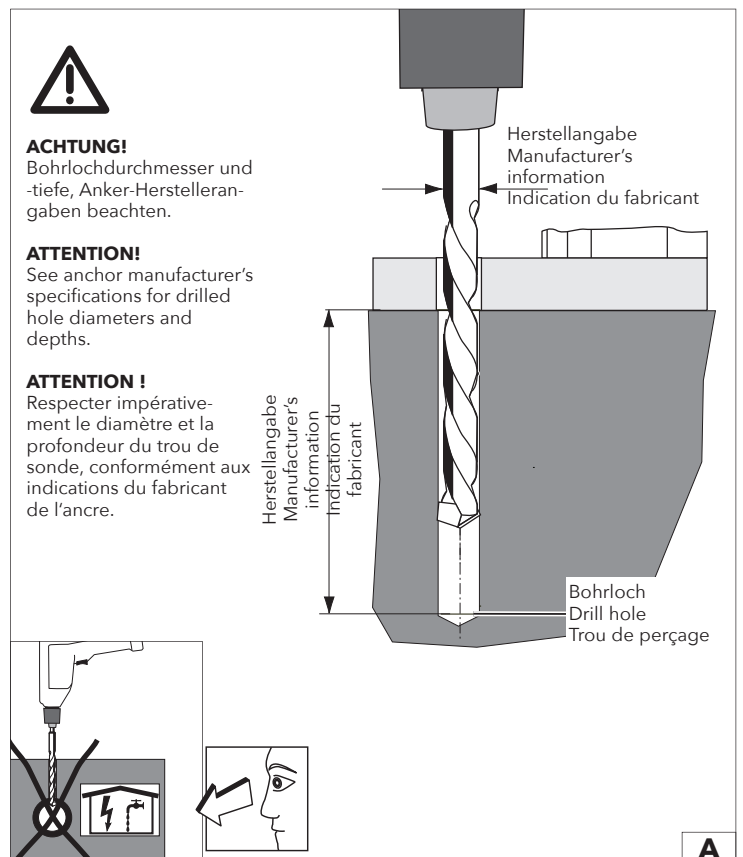
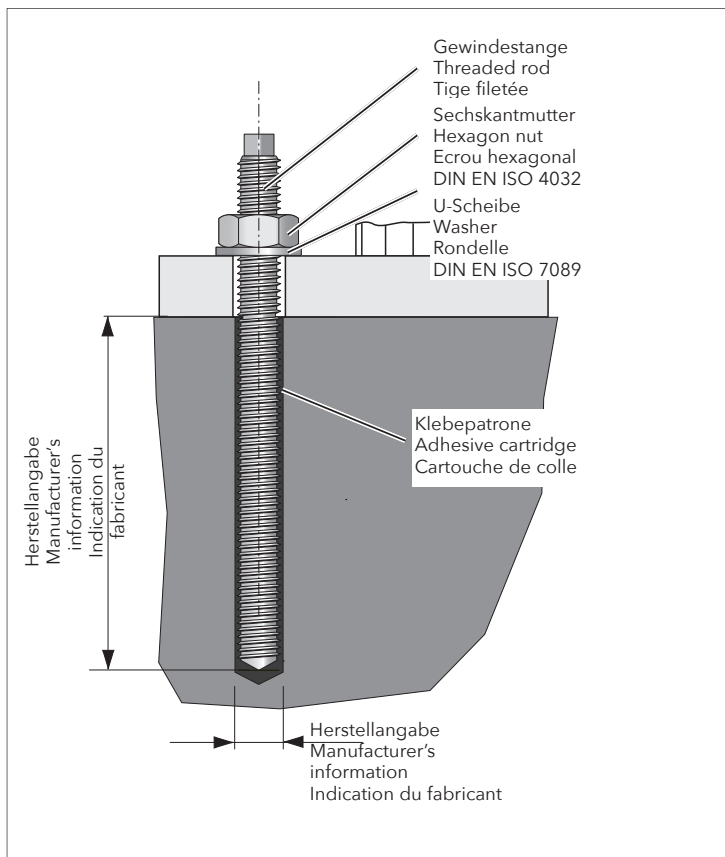


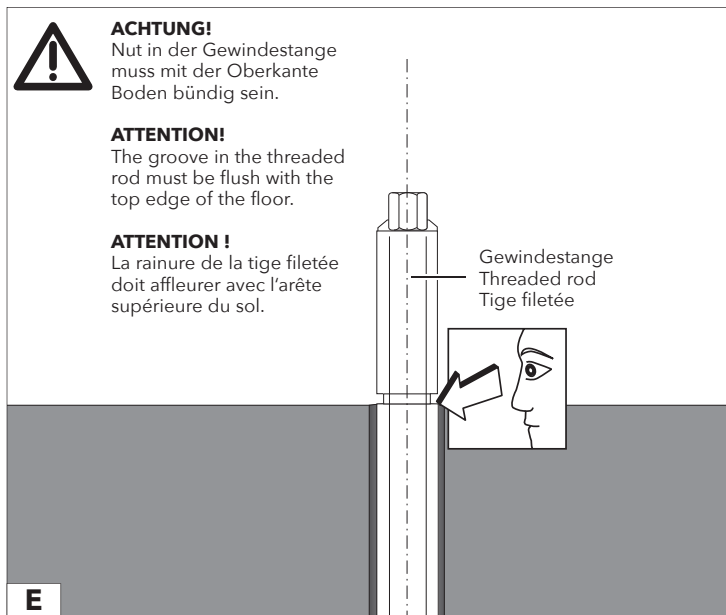
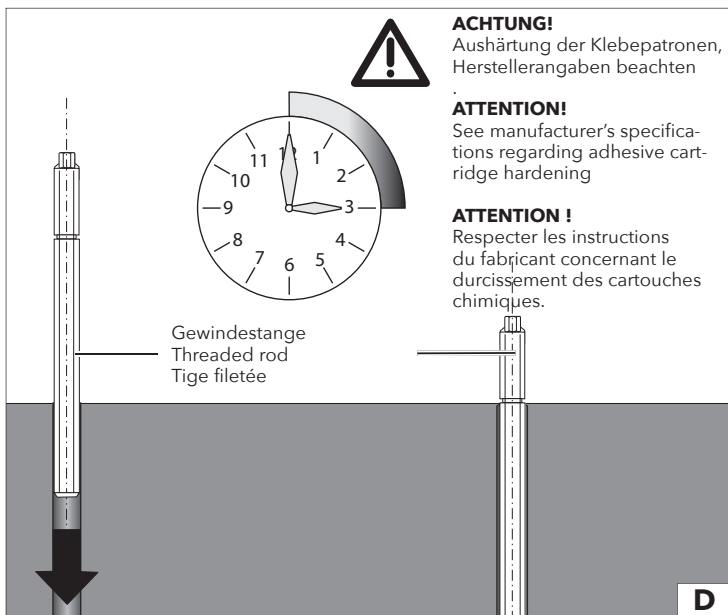
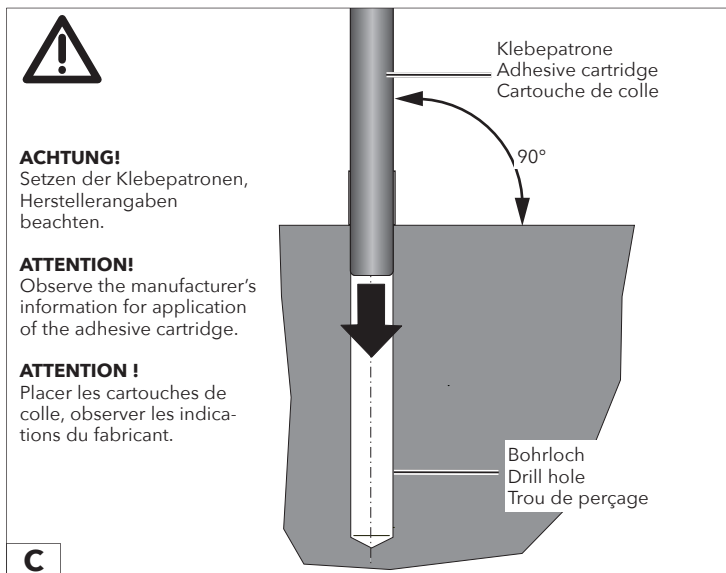
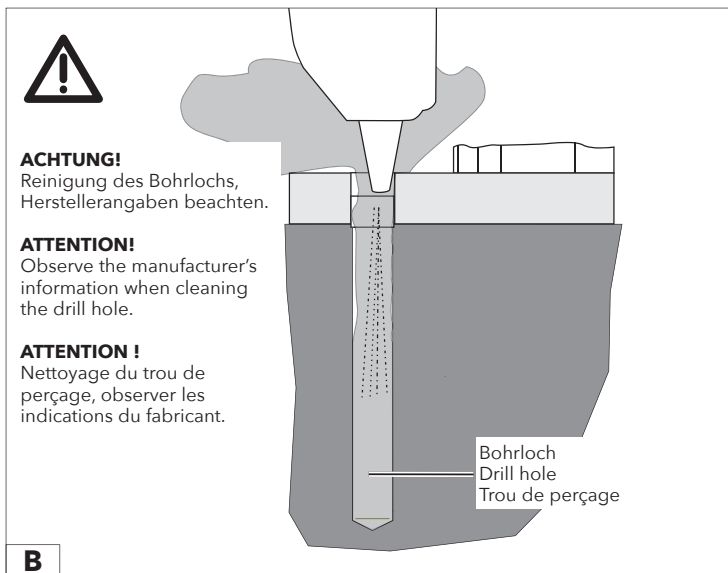
Rammschutz RSB
Buffers RSB
Protection anti-collision RSB



Rammschutz RSC
Buffers RSC
Protection anti-collision RSC

12.2 Verankerung von Bodenausstattungen mit Klebeanker / Fixing floor equipment with adhesive anchors / Ancrage des équipements au sol par ancrage chimique





12.3 Montage Anfahrerschutz AS 400 / Mounting AS 400 guard / Montage des protections des pieds d'échelle AS 400

Stückliste pro Anfahrerschutz AS 400 / Parts list per AS 400guard / Liste des pièces par protection des pieds d'échelle AS 400

Anfahrerschutz AS 400
Guard AS 400
Protection de pied d'échelle AS 400

Gewindestange / Threaded rod / Tige filetée
M12x110/28

Sechskantmutter / Hexagon nut / Ecrou hexagonal
DIN EN ISO 4032M12 DIN EN ISO 4032

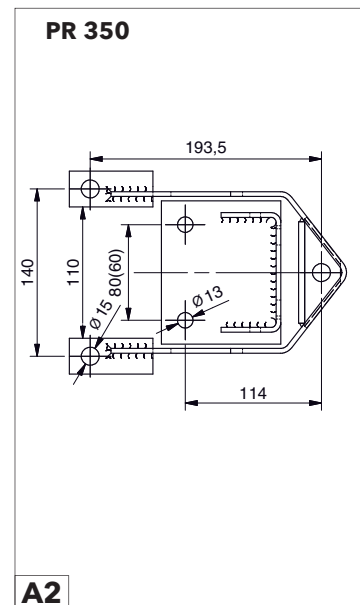
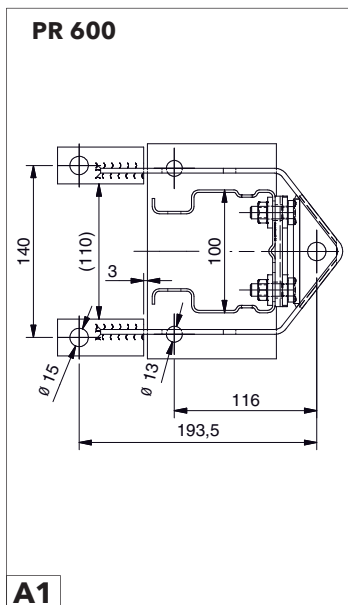
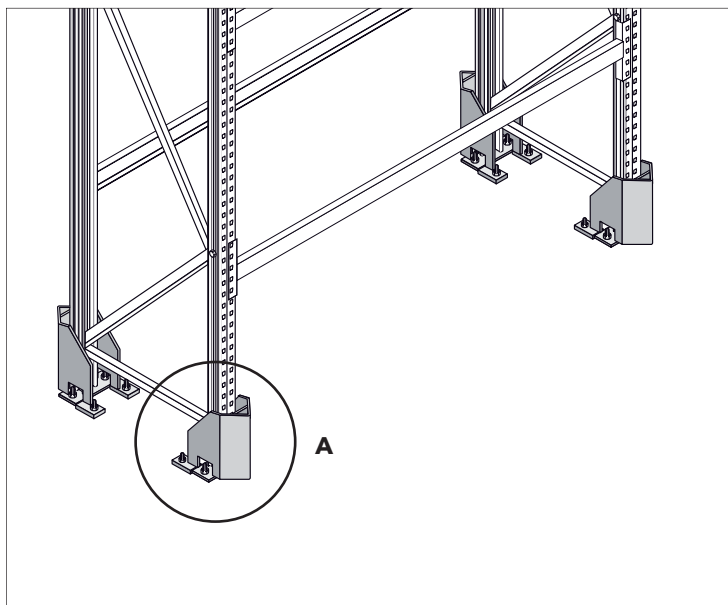
U-Scheibe / Washer / Rondelle
A13 DIN EN ISO 7089

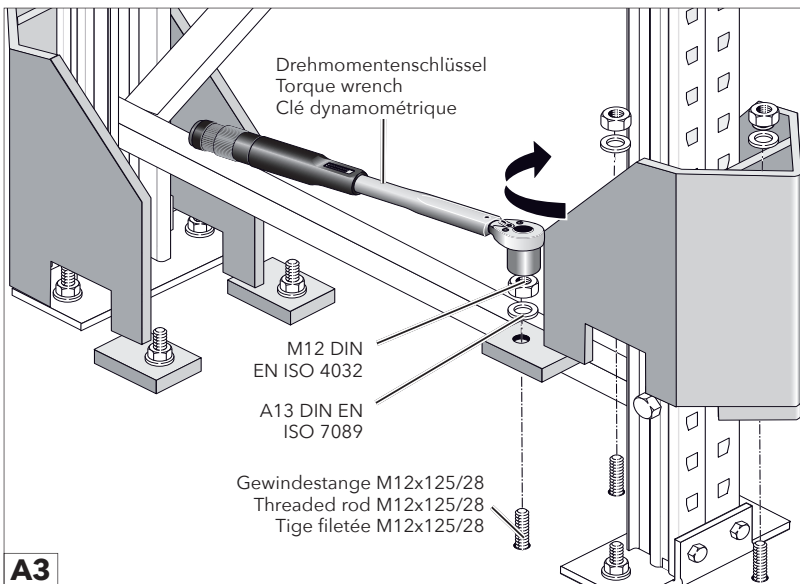
1

3

3

3





A3



ACHTUNG!
Anziehmoment MA (siehe Herstellerangaben).

ATTENTION!
Tightening torque MA (see manufacturer's information).

ATTENTION !
Couple de serrage MA (voir indications du fabricant).

12.4 Montage Eckschutz ES 400C / Mounting ES 400C angle protectors / Montage des protections d'angle ES 400C

Stückliste pro Eckschutz ES 400 / Parts list per ES 400angle protectors / Liste des pièces par protection d'angle ES 400

Eckschutz ES 400C / Corner protector ES 400C / Protection d'angle ES 400C

Gewindestange / Threaded rod / Tige filetée M16x125/38

Sechskantmutter / Hexagon nut / Ecrou hexagonal M16 DIN EN ISO 4032

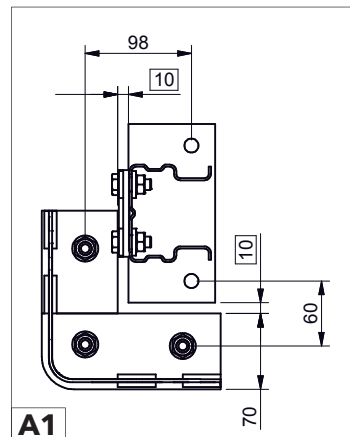
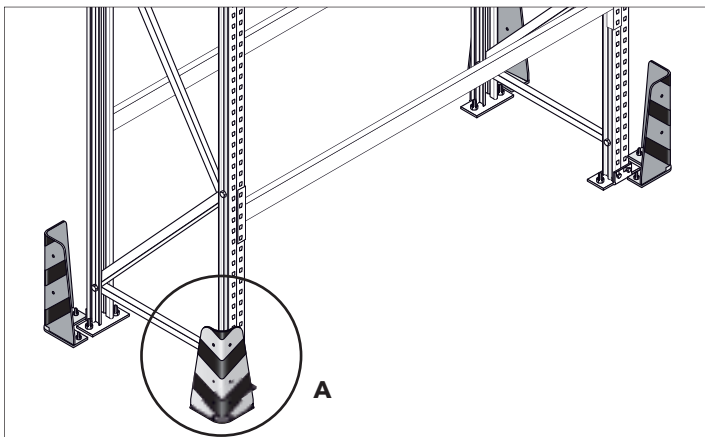
U-Scheibe / Washer / Rondelle A16 DIN EN ISO 7089

1

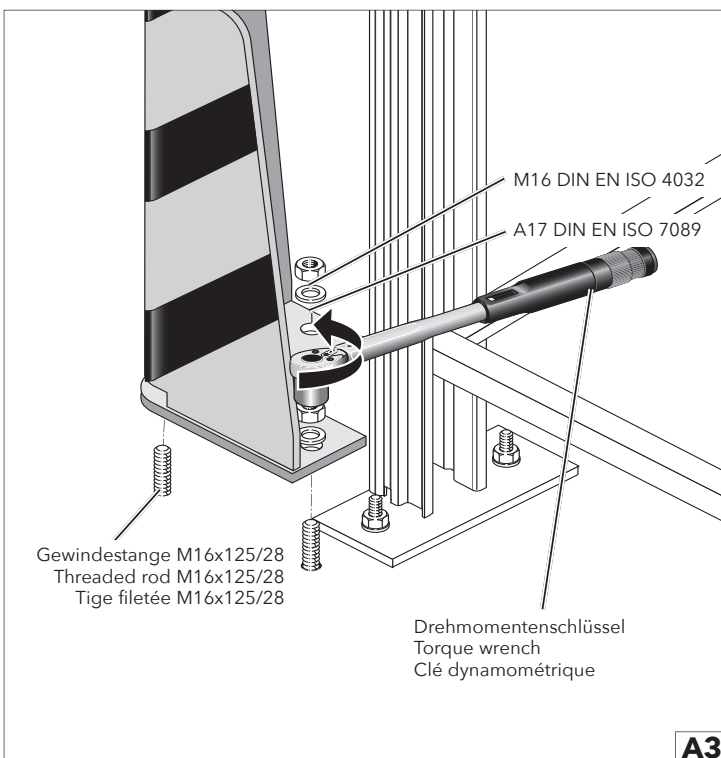
3

3

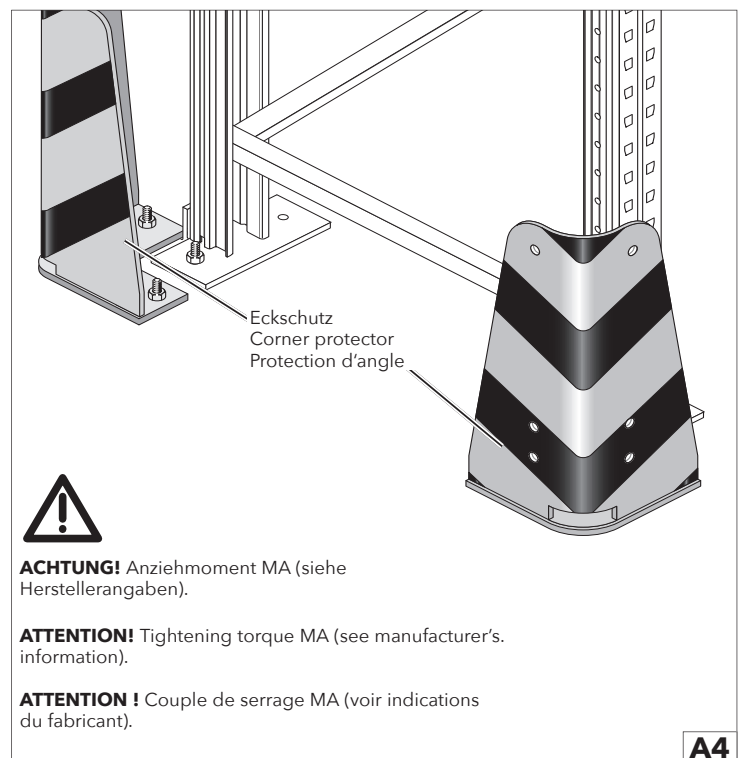
3



A1



A3



ACHTUNG! Anziehmoment MA (siehe Herstellerangaben).

ATTENTION! Tightening torque MA (see manufacturer's information).

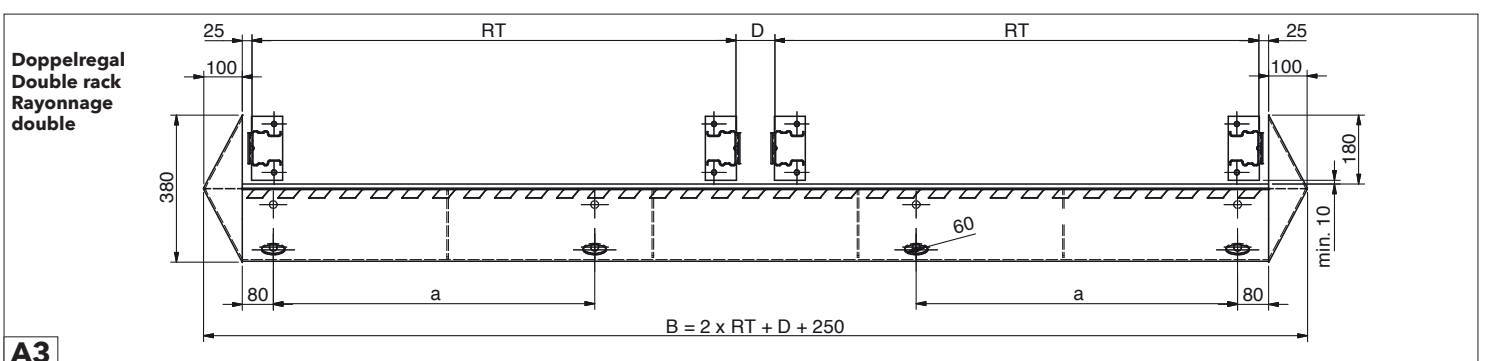
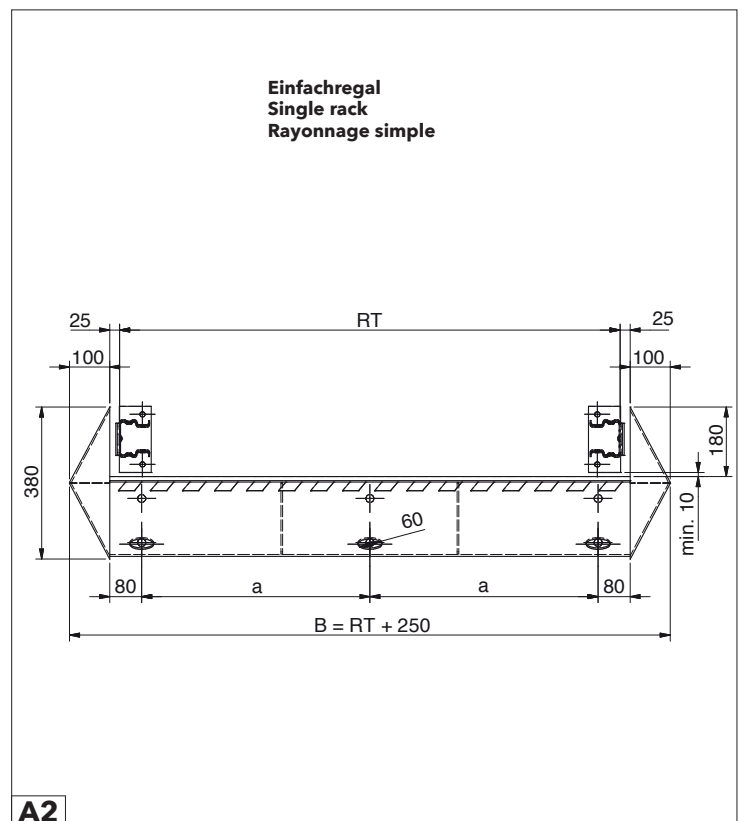
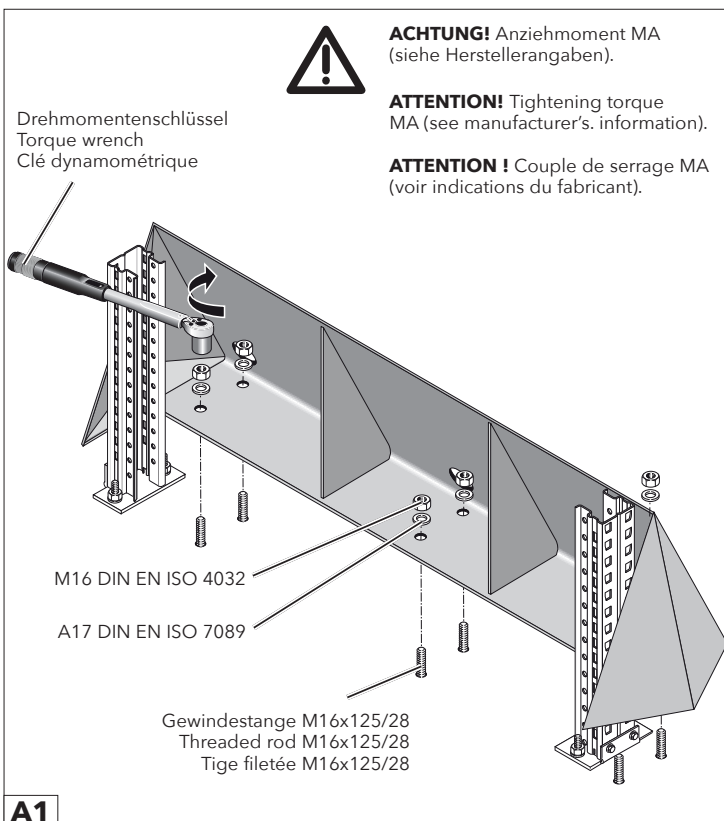
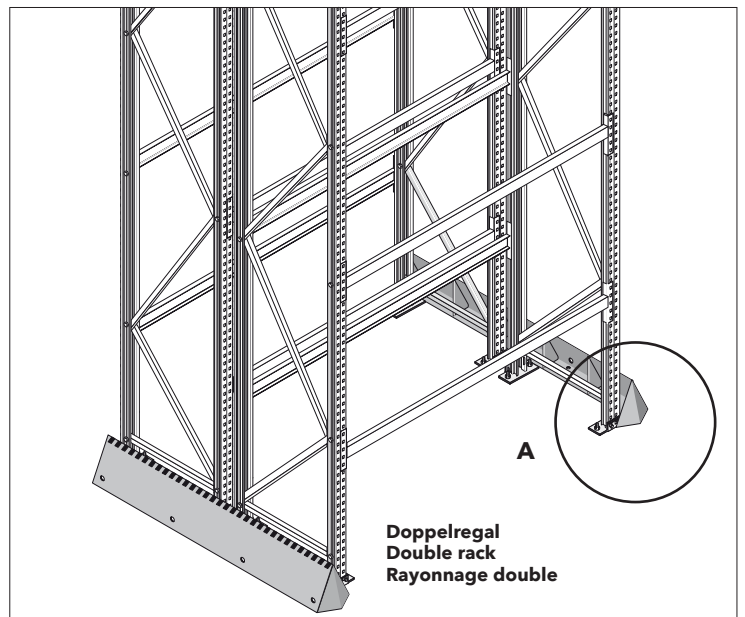
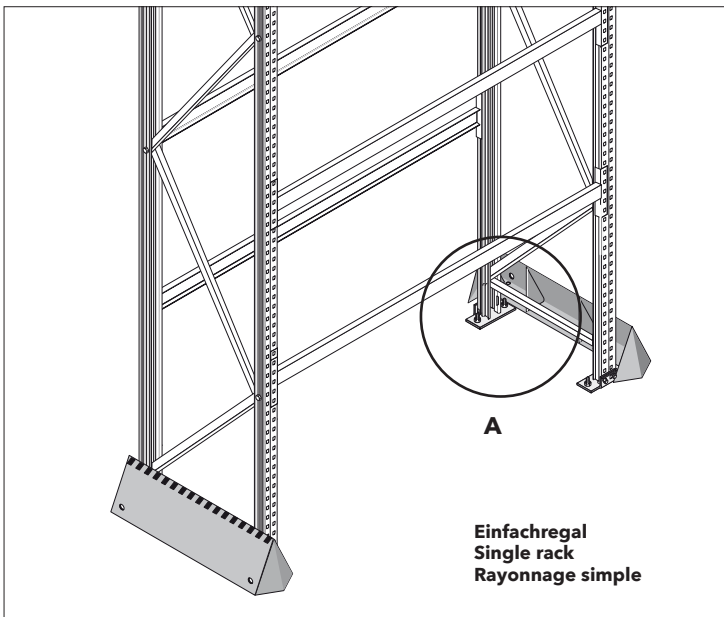
ATTENTION ! Couple de serrage MA (voir indications du fabricant).

A4

12.5 Montage Rammschutz RSA / Mounting RSA buffers / Montage des protections anticollision RSA

Stückliste pro Rammschutz RSA / Parts list per each RSA buffer / Liste des pièces par protections anticollision RSA

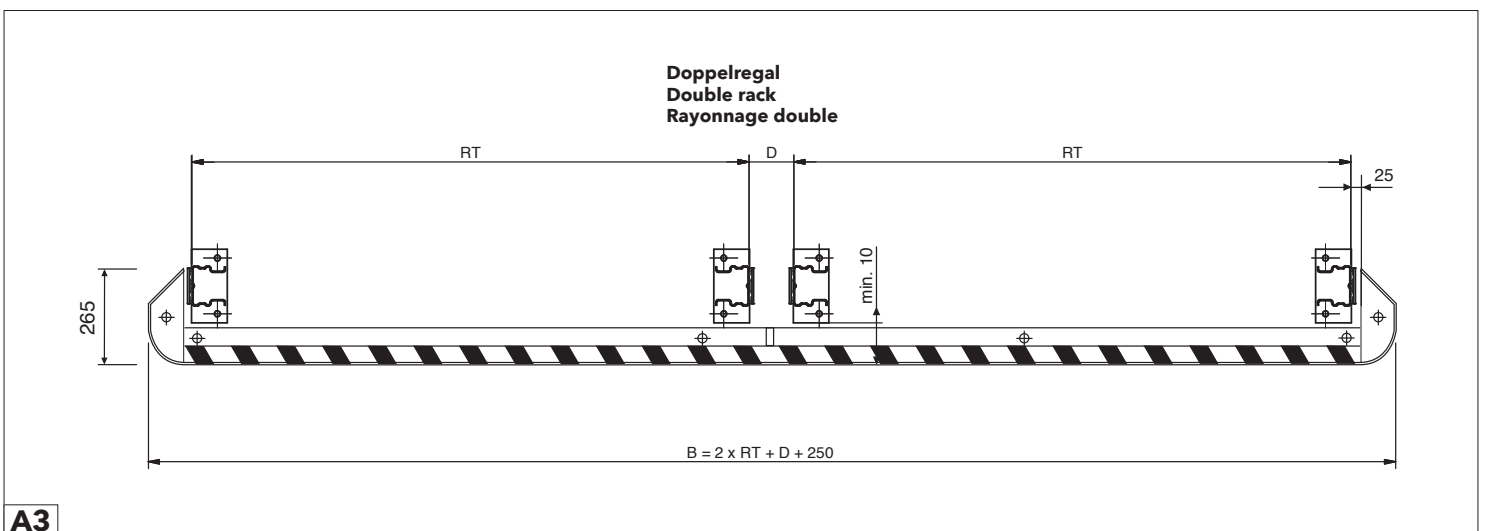
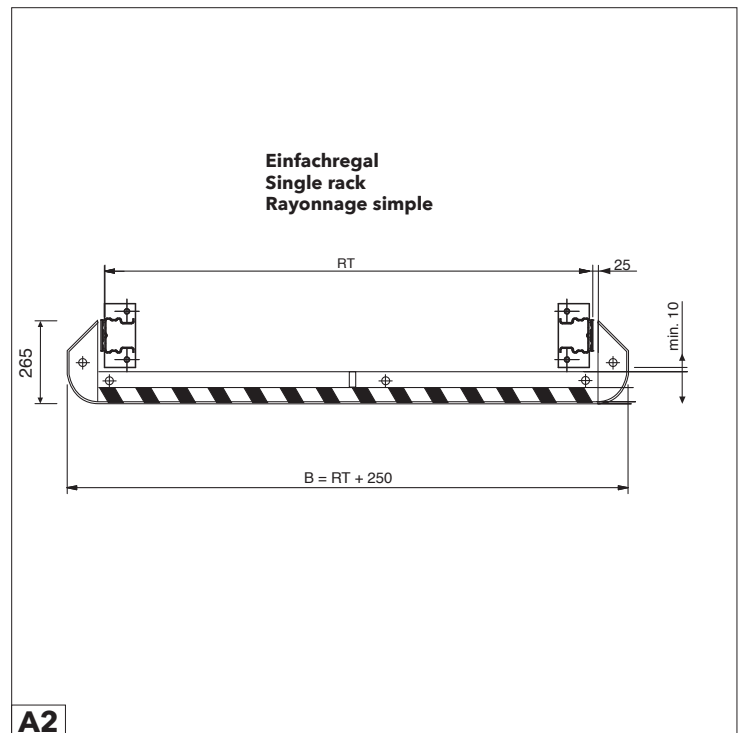
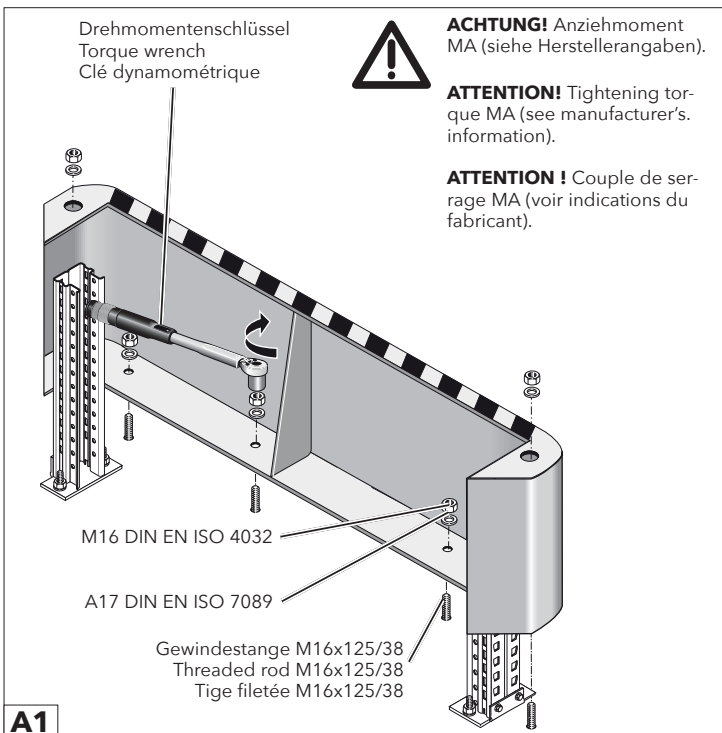
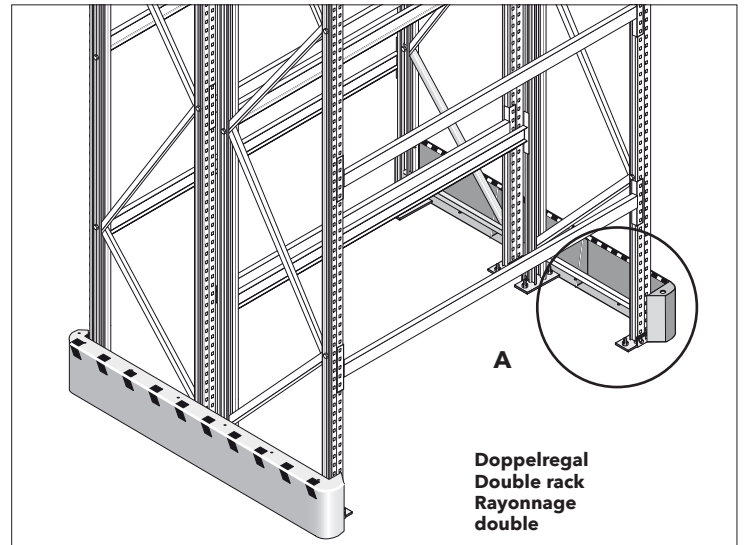
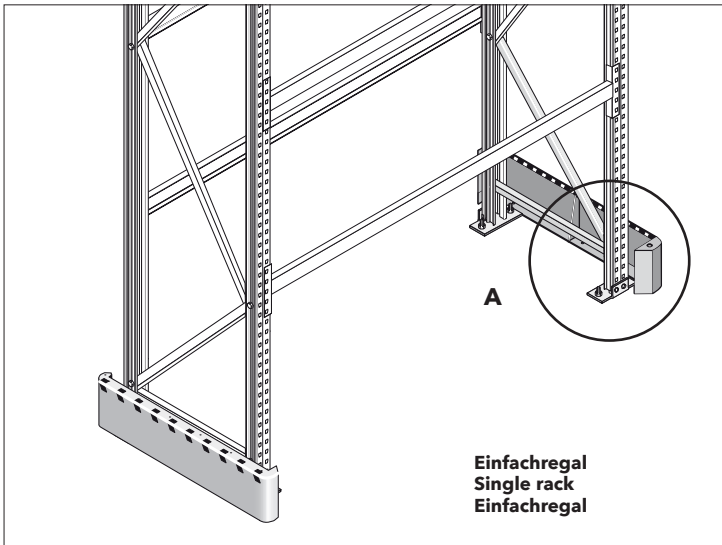
Rammschutz RSA / Buffers RSA / Protection anti-collision RSA	Gewindestange / Threaded rod / Tige filetée M16x125/38	Sechskantmutter / Hexagon nut / Ecrou hexagonal M16 DIN EN ISO 4032	U-Scheibe / Washer / Rondelle A17 DIN EN ISO 7089
Einfachregal / Einfachregal / Einfachregal 1	6	6	6
Doppelregal / Doppelregal / Doppelregal 1	8	8	8



12.6 Montage Rammschutz RSB / Mounting RSB Buffer / Montage des protections anticollision RSB

Stückliste pro Rammschutz RSB / Parts list per each RSB buffer / Liste des pièces par protections anticollision RSB

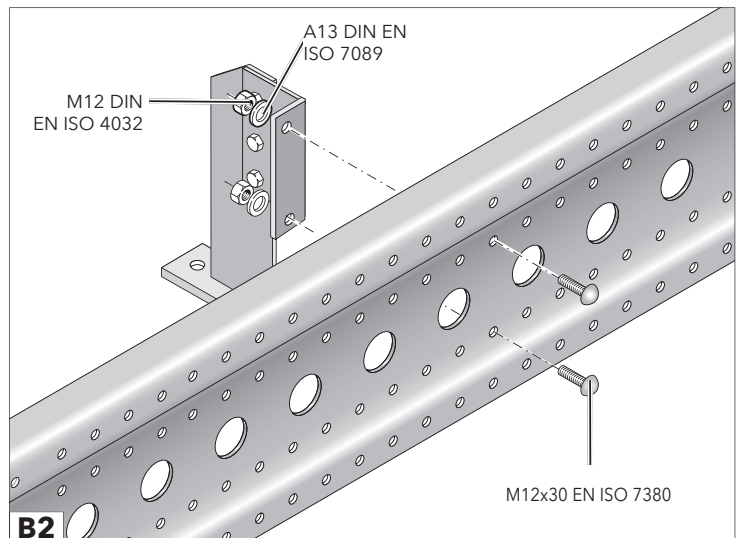
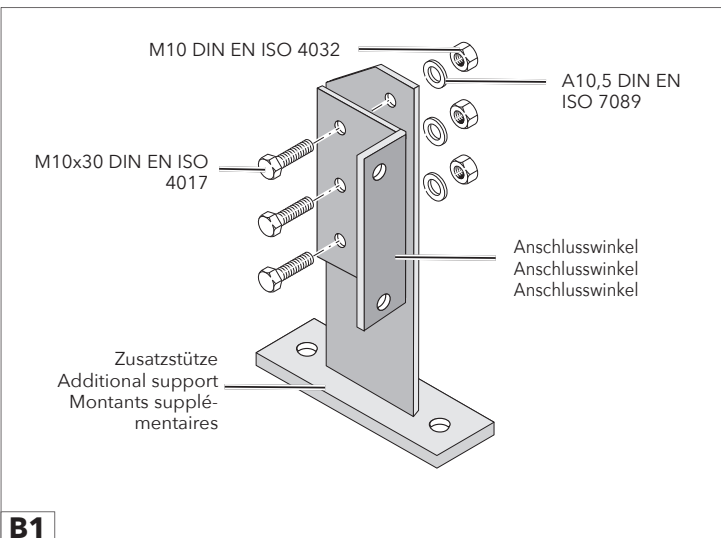
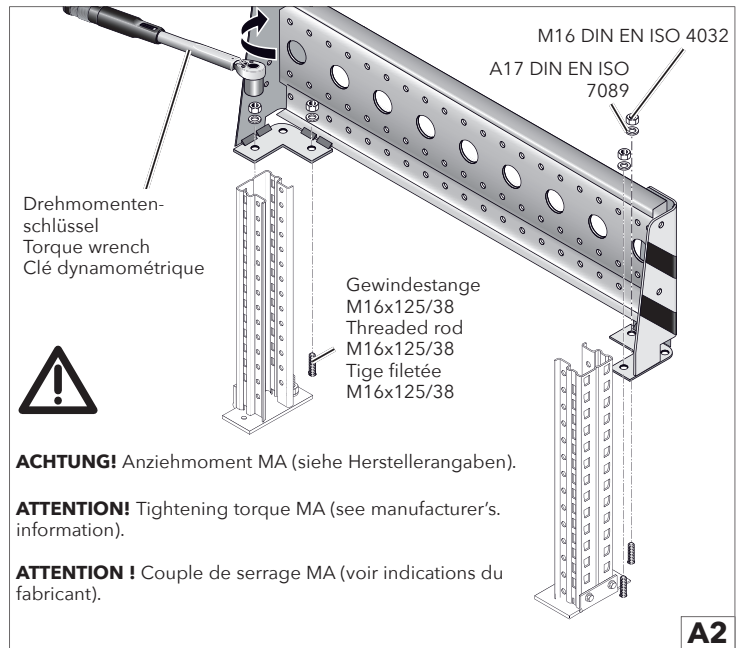
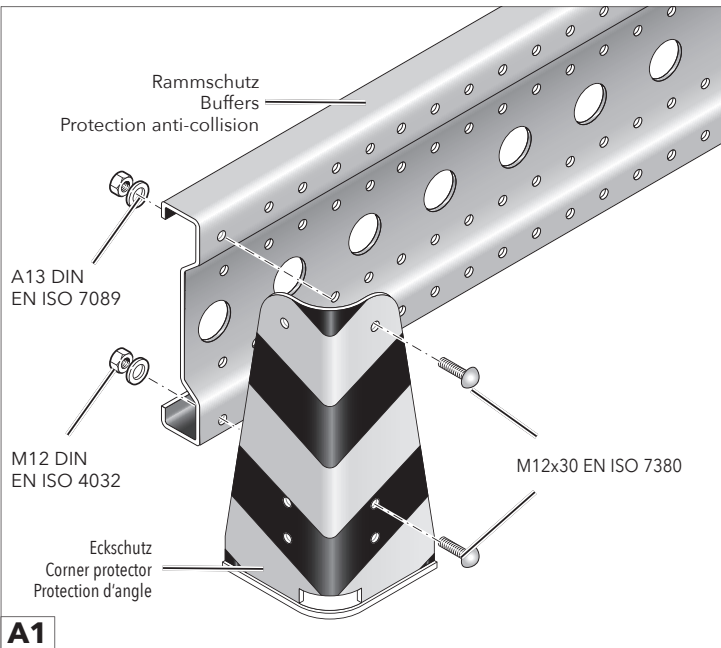
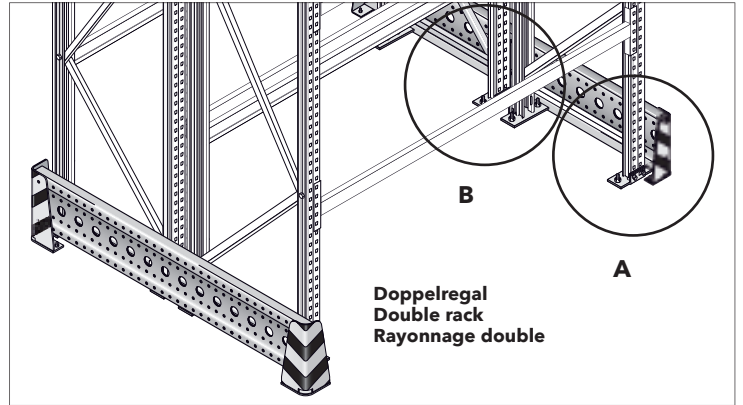
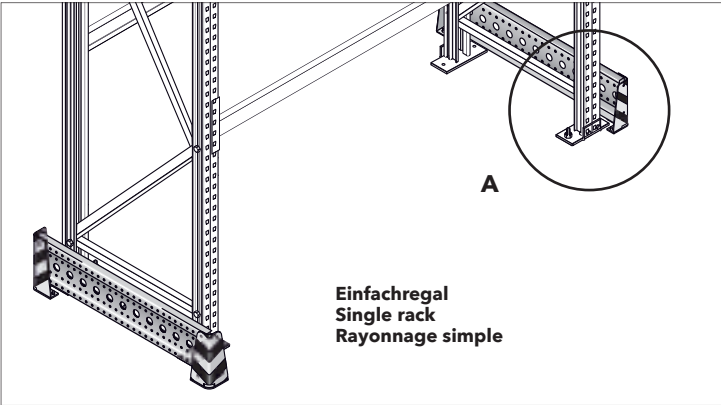
Rammschutz RSB / Buffers RSB / Protection anti-collision	Gewindestange / Threaded rod / Tige filetée M16x125/38	Sechskantmutter / Hexagon nut / Ecrou hexagonal M16 DIN EN ISO 4032	U-Scheibe / Washer / Rondelle A17 DIN EN ISO 7089
Einfachregal / Einfachregal / Einfachregal 1	5	5	5
Doppelregal / Doppelregal / Doppelregal 1	6	6	6



12.7 Montage Rammschutz RSC / Mounting RSC buffers / Montage des protections anticollision RSC

Stückliste pro Rammschutz RSC / Parts list per each RSC buffer / Liste des pièces par protections anticollision RSC

	Eckschutz Corner protector Protection d'angle	Rammschutz Buffers Protection anti-collision	Zusatzstütze Additional support Montants supplé- mentaires	Anschlusswinkel Connection angle Cornière d'assemblage	Gewindestange Threaded rod Tige filetée M16x128/38	Sechskantmutter Hexagon nut Ecrou hexagonal M16 DIN EN ISO 4032	U-Scheibe Washer Rondelle A17 DIN EN ISO 7089	Sechs- kantschraube Hexagon screw Vis hexagonale M12x30 DIN EN ISO 7380	Sechskantmut- ter Hexagon nut Ecrou hexagonal M12 DIN EN ISO 4032	U-Scheibe Washer Rondelle A13 DIN EN ISO 7089	Sechs- kantschraube Hexagon screw Vis hexagonale M10x30 DIN EN ISO 4014	Sechskant- mutter Hexa- gon nut Ecrou hexa- gonal M10 DIN EN ISO 4032	U-Scheibe Washer Rondelle A10,5 DIN EN ISO 7089
Einfachregal Singel rack Rayonnage simple	2	1	-	-	6	6	6	4	4	4	-	-	-
Doppelregal Double rack Rayonnage double	2	1	1	1	8	8	8	6	6	6	3	3	3

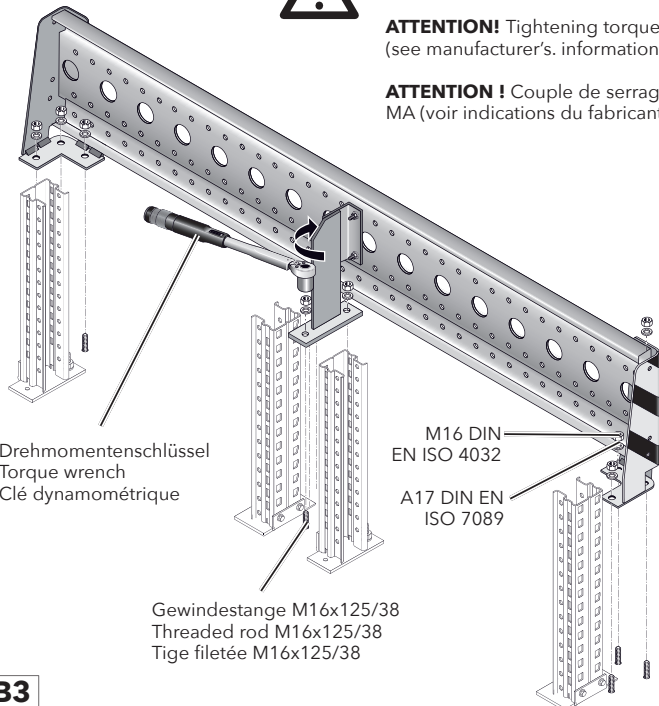




ACHTUNG! Anziehmoment MA (siehe Herstellerangaben).

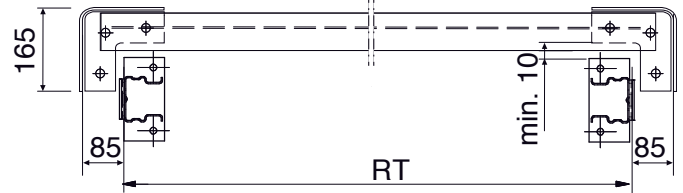
ATTENTION! Tightening torque MA (see manufacturer's information).

ATTENTION ! Couple de serrage MA (voir indications du fabricant).



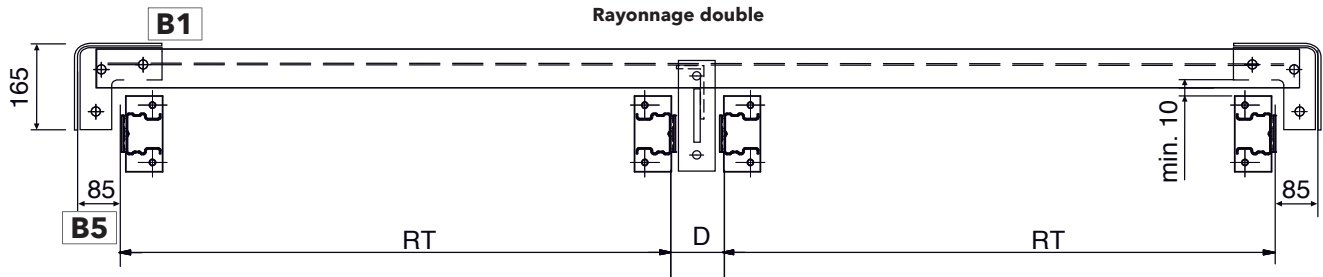
B3

Einfachregal
Single rack
Rayonnage simple



B4

Doppelregal
Double rack
Rayonnage double



B1

B5

RT

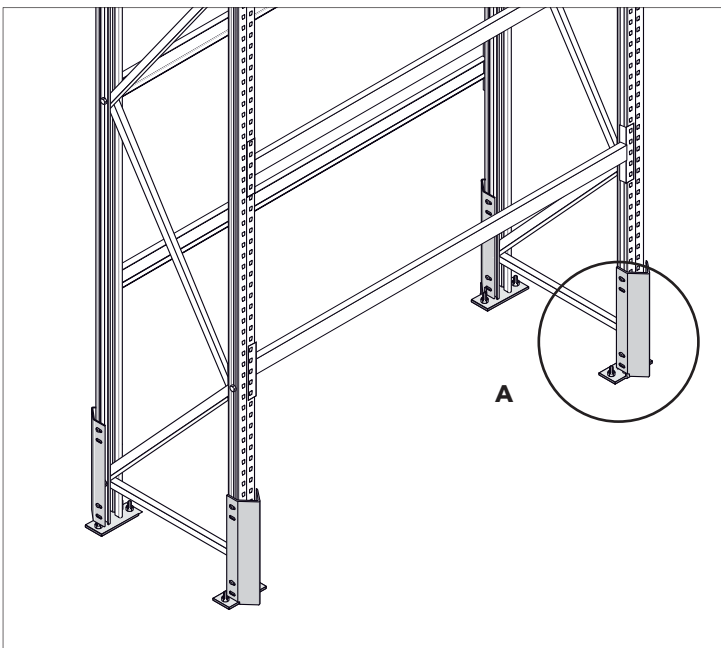
D

RT

12.8 Montage Stützenschutz STS / Mounting upright protector STS / Montage des protection de montant STS

Stückliste pro Stützenschutz STS / Parts list per each STS upright protector / Liste des pièces par protection de montant STS

	Stützenschutz / Upright protector / Protection de montant	Sechskantschraube / Hexagon screw / Vis hexagonale M8x25 DIN EN ISO 7380	Sechskantmutter / Hexagon nut / Ecrou hexagonal M8 DIN EN ISO 4032	U-Scheibe / Washer / Rondelle A8,4 DIN EN ISO 7089
STS 400	1	4	4	4
STS 750	1	6	6	6



System PR 350
PR 350 system
Système PR 350

M8 DIN EN ISO 4032

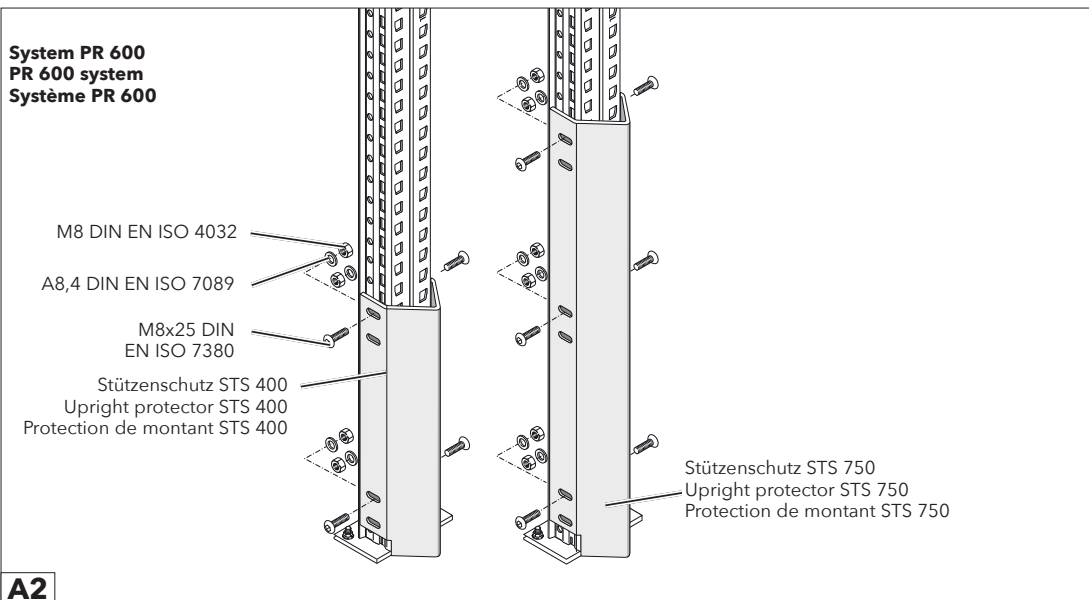
A8,4 DIN EN ISO 7089

M8x25 DIN EN ISO 7380

Stützenschutz STS 400
Upright protector STS 400
Protection de montant STS 400

Stützenschutz STS 750
Upright protector STS 750
Protection de montant STS 750

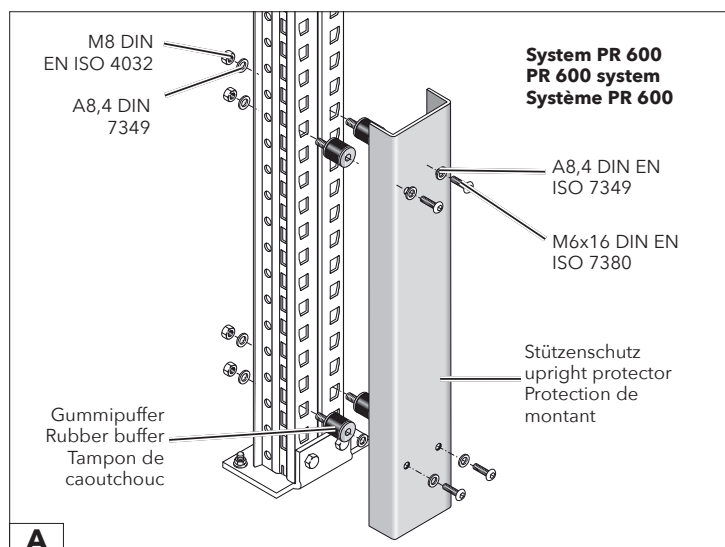
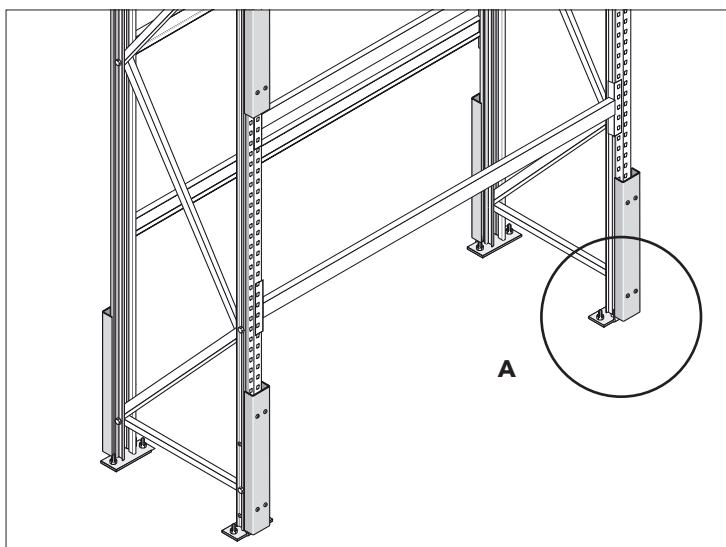
A1



12.9 Montage Stützenschutz STS mit Gummipuffer / Mounting STS upright protector with rubber buffer / Montage des protections de montant STS

Stückliste pro Stützenschutz STS / Parts list per each STS upright protector / Liste des pièces par protection de montant STS

Stützenschutz / upright protector / Protection de montant	Gummipuffer / Rubber buffer / Tampon de caoutchouc	Sechskantschraube / Hexagon screw / Vis hexagonale M6x16 DIN 7380	Sechskantmutter / Hexagon nut / Ecrou hexagonal M8 DIN EN ISO 4032	U-Scheibe / Washer / Rondelle A8,4 DIN 7349
1	4	4	4	8



13.0 Demontage/ Demontage / Demontag

BEACHTEN!
Für die Demontage von Regale gelten alle Hinweise und Vorschriften die untern Abs 2.0 aufgeführt sind.

NOTE!
All of the instructions and requirements listed in section 2.0 apply to the disassembly of racks.

REMARQUES !
Toutes les instructions et prescriptions mentionnées au point 2.0 s'appliquent pour le démontage des rayonnages.

ACHTUNG!
Die Demontagerihenfolgen ist unbedingt zu befolgen.
1. Demontage der Fachausstattung
2. Demontage von Sicherheitszubehör
3. Demontage von Rahmen und Traversen

ATTENTION!
The order in which parts are removed must always be followed.
1. Disassembly of bay equipment
2. Disassembly of safety accessories
3. Disassembly of frame and beams

ATTENTION !
Respecter impérativement l'ordre de démontage mentionné.
1. Démontage des équipements d'étagères
2. Démontage des accessoires de sécurité
3. Démontage des échelles et longerons

ACHTUNG!
Rahmen immer gegen umstürzen sichern.

ATTENTION!
Always secure frame so that it cannot overturn.

ATTENTION !
Sécuriser systématiquement les échelles pour éviter tout basculement

HILFE ERFORDERLICH!
Es werden mindestens 3 Personen zur Demontage benötigt. Daher muss jede Person, die mit der Montage befasst ist, die Sicherheitsbestimmungen lesen und befolgen. Gegebenenfalls ist dies durch Unterschrift bestätigen zu lassen.

HELP REQUIRED!
A minimum of 3 persons is required for assembly or disassembly. For this reason, each person involved in the assembly process must read and follow the safety instructions. Where appropriate, this must be confirmed with signatures.

AIDE OBLIGATOIRE !
Le démontage doit impérativement être réalisé par 3 personnes au minimum. Il est par conséquent impératif que chaque personne en charge du montage lise et respecte toutes les instructions de sécurité.

**VORSICHT!**

Bei der Demontage von Regalbauteilen, wie Traversen, Kragarmen usw, besteht erhöhte Quetschgefahr.

**GEFAHR!**

Bei der Demontage des Regalsystems ist darauf zu achten, dass keine Personen unter tragenden Lasten stehen und dass Bauteile gegen umstürzen oder herunterfallen gesichert werden.

Die Demontage der Regale darf nur im unbeladenen Zustand vorgenommen werden. Bei Unstimmigkeiten ist der Hersteller zu Rate zu ziehen.

**ACHTUNG!**

Um Personen und Sachschäden abzuwenden beachten Sie bitte:

- die Richtlinien der Lagereinrichtungen und -geräte BGR 234 des Hauptverbandes der gewerblichen Berufsgenossenschaften, neuester Stand.
- Die DIN EN 1090 muss bei der Demontage beachtet werden.
- die einschlägigen Arbeitsstättenrichtlinien und -verordnungen.
- die Hinweise Ihres Sicherheitsbeauftragten.

**CAUTION!**

There is a high risk of crushing when disassembling racking components such as beams, cantilever beams, etc.

**DANGER!**

When disassembling the racking system, make sure that no-one stands beneath supported loads and that components are secured against toppling over or falling.

Racking may only be disassembled when it is not loaded. Consult the manufacturer if there are any inconsistencies.

**ATTENTION!**

To avoid personal injury and material damage, please observe :

- The current version of the BGR 234 guidelines for storage installations and equipment from the German Federation of Professional and Trade Associations in Industry (Hauptverband der gewerblichen Berufsgenossenschaften).
- DIN EN 1090 must be observed when disassembling equipment.
- relevant workplace regulations and orders.
- instructions from your safety officer.

Ces mesures doivent éventuellement faire l'objet d'une confirmation par apposition de signature.

**ATTENTION !**

Le démontage des composants de rayonnages, comme les longerons-supports, bras porteurs, etc. s'assortit d'un risque d'écrasement.

**DANGER !**

Lors du démontage du système de rayonnages, veillez à ce qu'aucune personne ne se trouve sous des charges portantes et sécurisez les différents composants contre tout basculement ou contre toute chute.

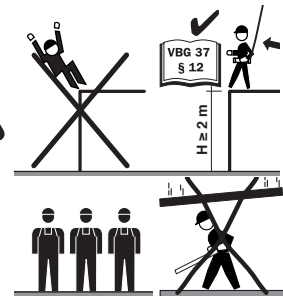
Le démontage des rayonnages doit uniquement être entrepris lorsqu'aucune charge n'est présente dans les rayonnages. En cas de désaccord, demander conseil au fabricant.

**ATTENTION !**

Pour éviter tout dommage aux biens ou blessures des personnes, veillez impérativement :

- à respecter la dernière version des directives sur les installations et appareils de stockage, BGR 234 de la Fédération des associations professionnelles de l'industrie,
- à respecter la norme DIN EN 1090 lors du démontage,
- à respecter les directives et décrets en vigueur sur les lieux de travail,
- à respecter les instructions données par vos responsables de la sécurité.

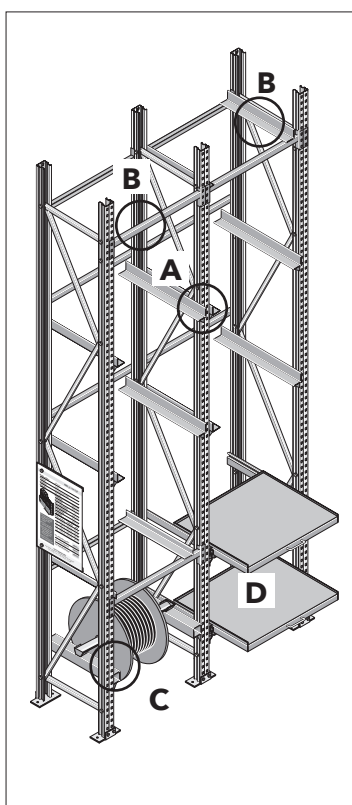
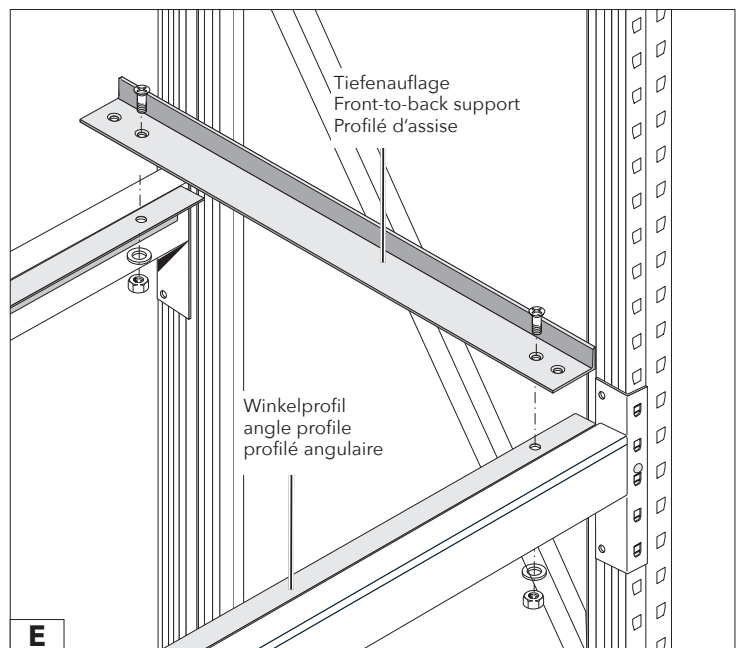
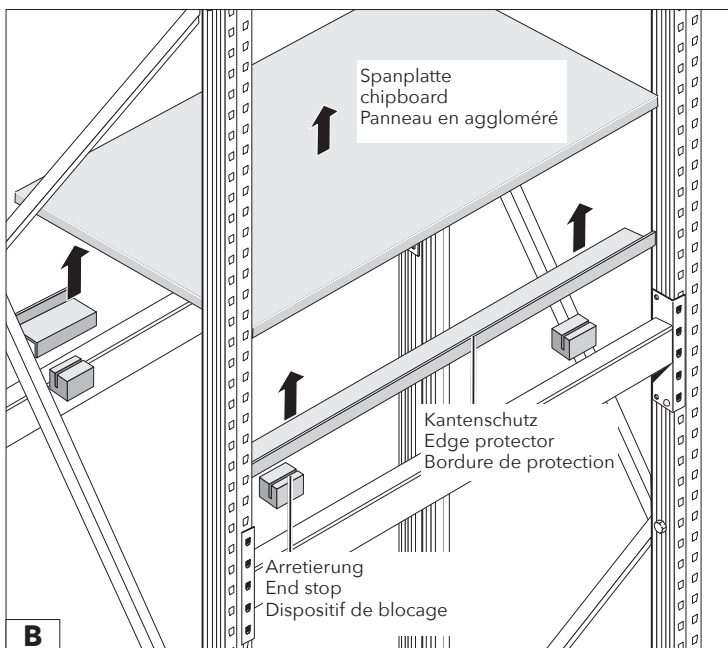
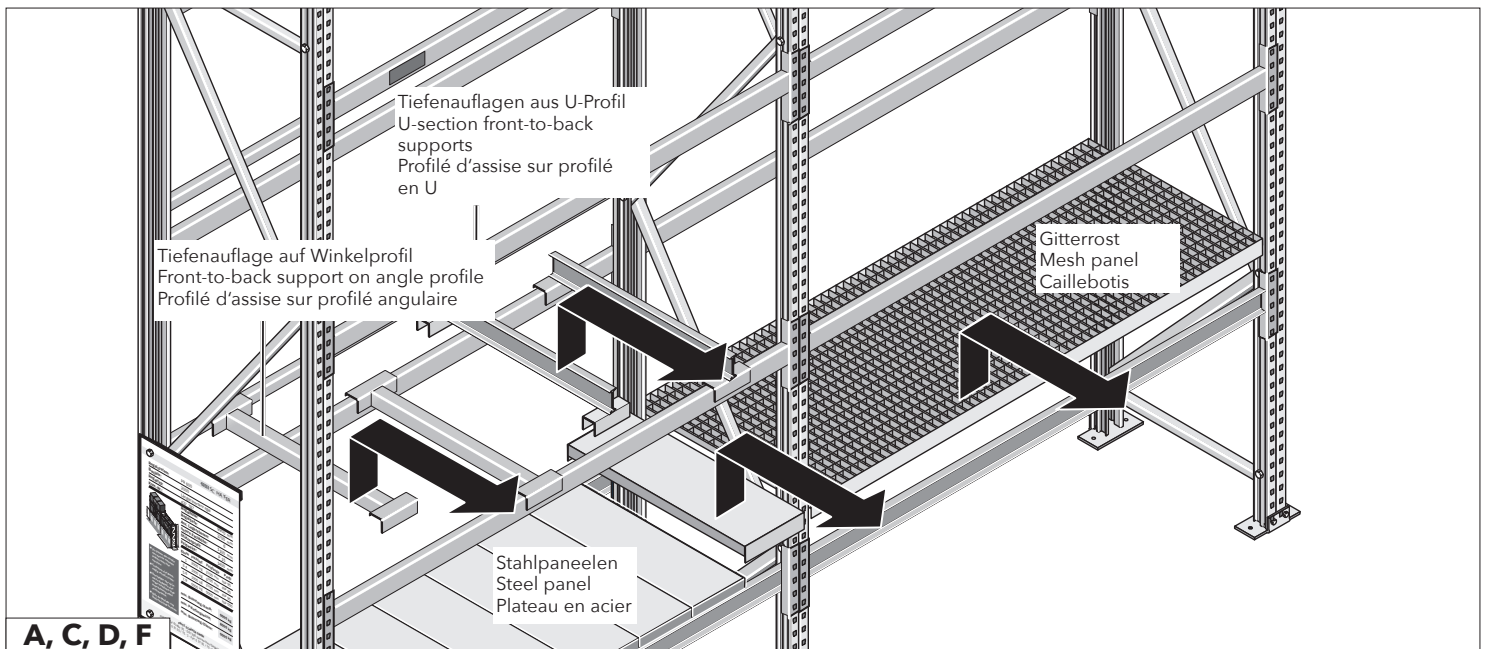
13.1 Demontage Fachaussattung und Zubehör Längstraversenregal / Disassembly of bay equipment and accessories for longitudinal beam racking / Démontage des équipements d'étagères et accessoires sur rayonnages à longerons supports



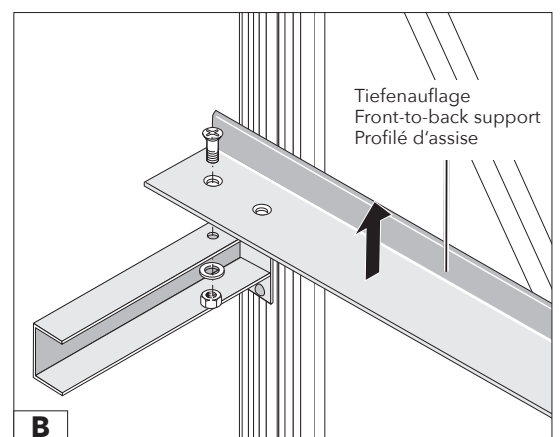
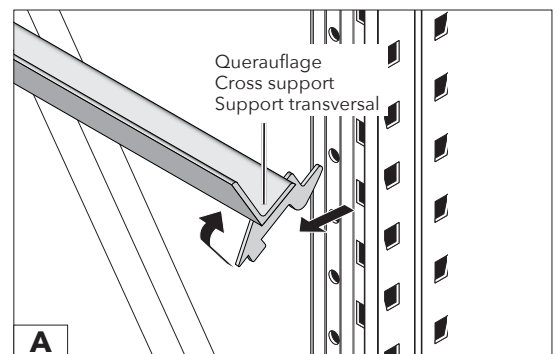
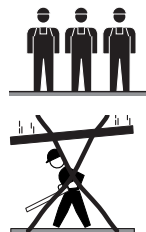
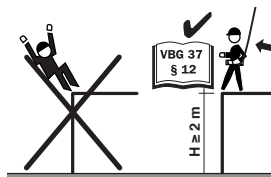
- A Gitterrost
- B Spanplatte
- C Stahlpaneelen
- D Unterfahrauflage
- E Tiefenauflage auf Winkelprofil mit Arretierwinkel
- F Tiefenauflagen aus U-Profil

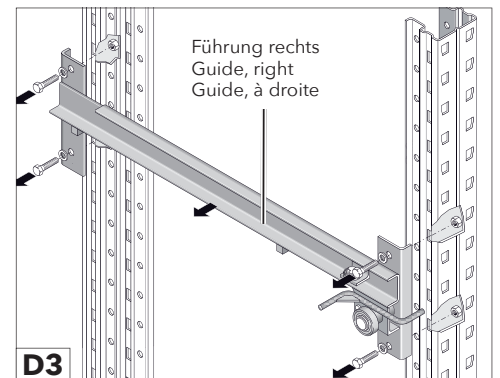
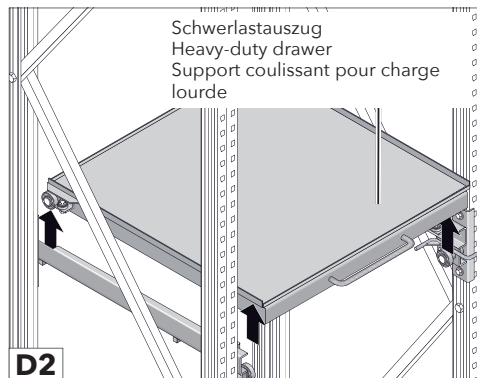
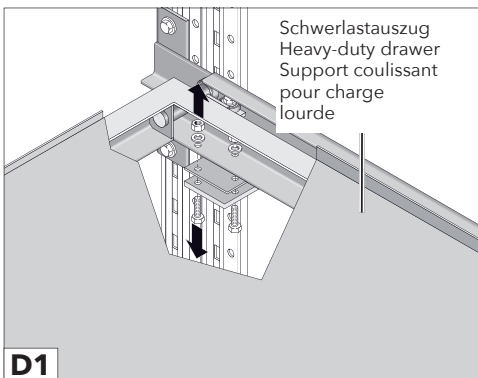
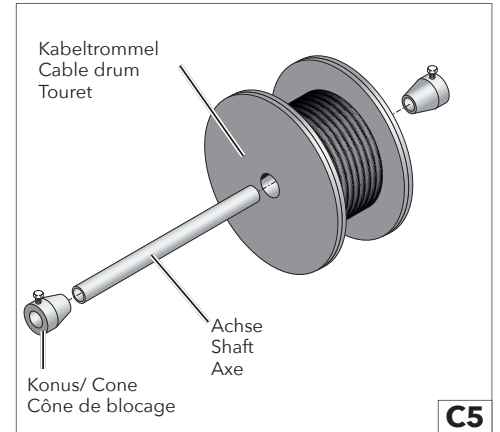
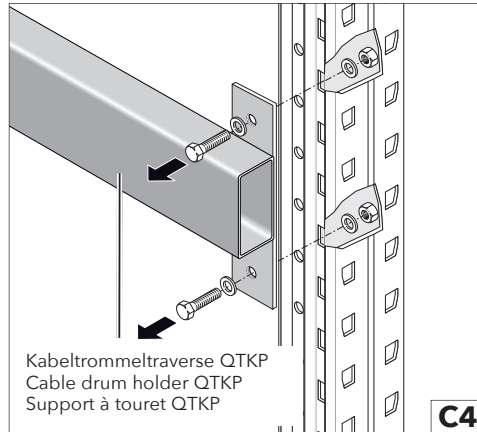
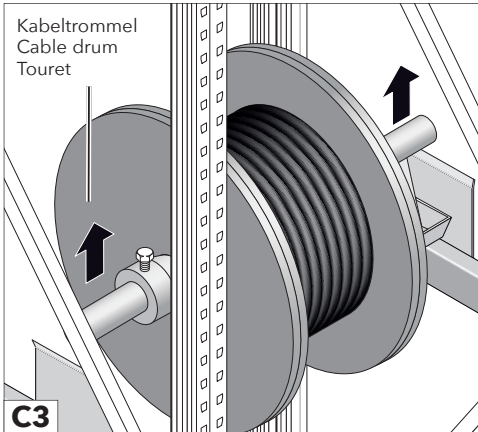
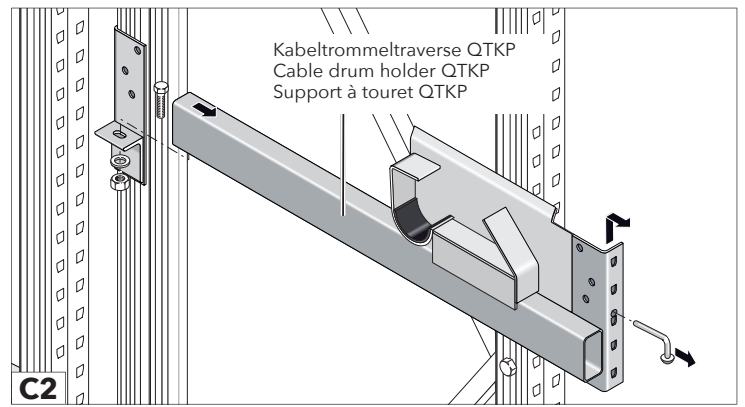
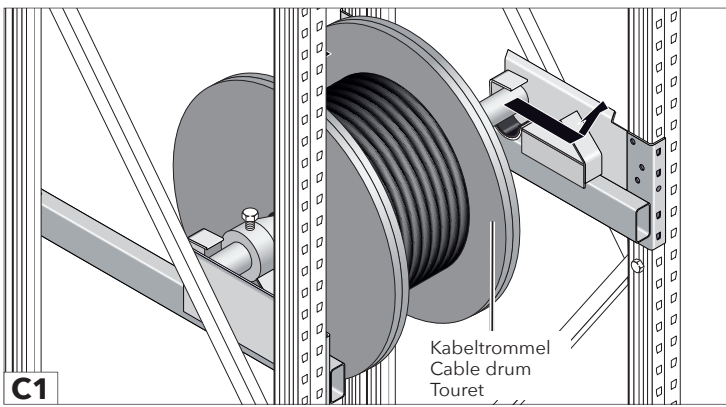
- A Mesh panel
- B Chipboard
- C Steel decking panels
- D Fork spacing
- E Angle profile on front-to-back support with fixing angle
- F U-section front-to-back supports

- A Caillebotis
- B Panneau en aggloméré
- C Plateau en acier
- D Profilé d'assise surélevé
- E Profilé d'assise sur profilé angulaire, avec angle d'arrêt
- F Profilé d'assise sur profilé en U

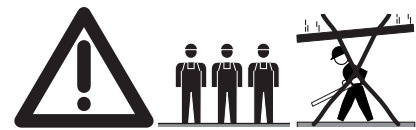
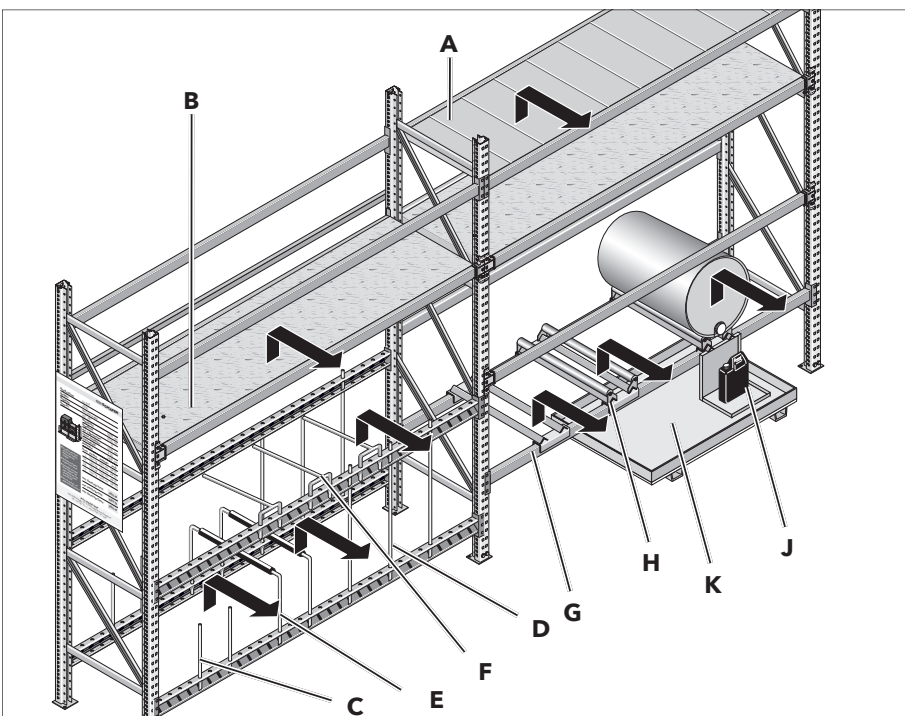


- A** Quertraverse
B Tiefenauflage mit Längsverband
C Kabeltrommel
D Schwerlastauszug
- A** Crosspiece
B Front-to-back support with horizontal bracing
C Cable drum
D Heavy-duty drawer
- A** Support transversal
B Profilé d'assise avec traverse longitudinale
C Touret
D Support coulissant pour charge lourde



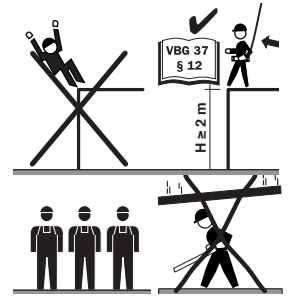
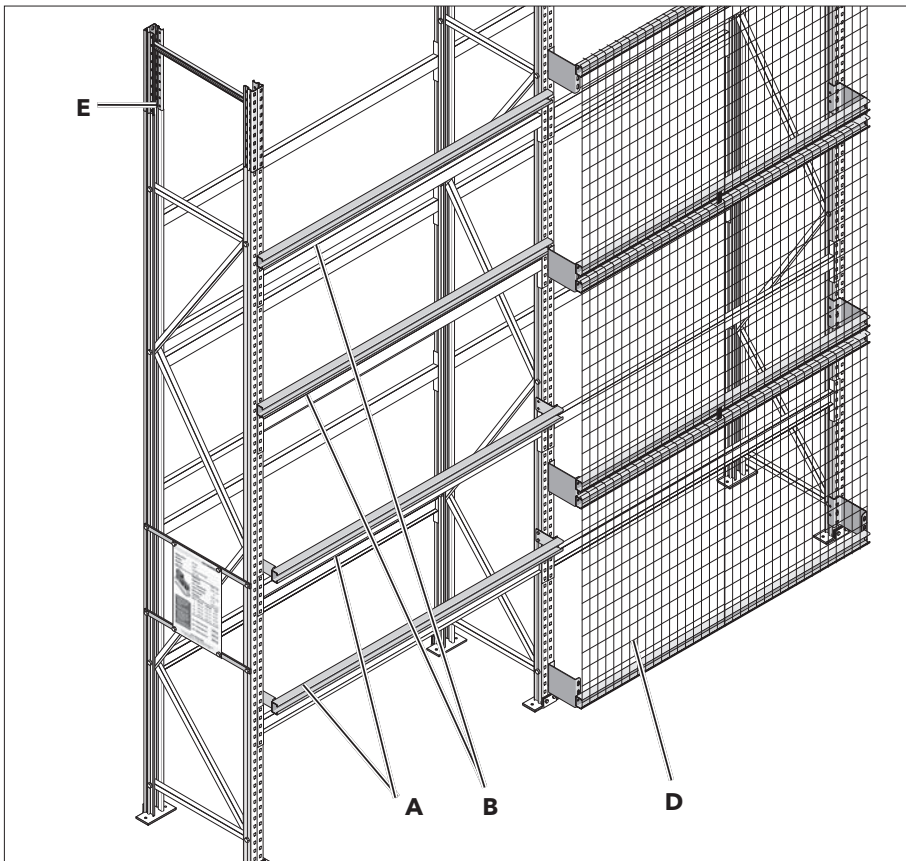


13.2 Demontage Fachausstattung und Zubehör Weitspannregal / Disassembly of bay equipment and accessories for longspan racking / Démontage des équipements d'étagères et accessoires sur rayonnages grand volume



- | | | | |
|---|-------------------------------|---|---|
| A | Stahlpaneelen | A | Plateau en acier |
| B | Spanplatte | B | Panneau en aggloméré |
| C | Steckrohr kurz | C | Tube à insérer court |
| D | Steckrohr lang | D | Tube à insérer long |
| E | Bügel | E | Étrier |
| F | Fachteiler | F | Séparateur |
| G | Fassauflage mit Winkelprofile | G | Support de fût avec profilés à cornière |
| H | Fassauflage mit Stahlrollen | H | Support de fût avec rouleaux en acier |
| J | Ölkannenträger | J | Support de bidon |
| K | Auffangwanne | K | Bac de rétention |
-
- | | |
|---|---------------------------------|
| A | Steel decking panels |
| B | Chipboard |
| C | Dividing rod, short |
| D | Dividing rod, long |
| E | Stacking bar |
| F | Bay divider |
| G | Drum support with angle profile |
| H | Drum support with steel rollers |
| J | Oil can carrier |
| K | Drip tray |

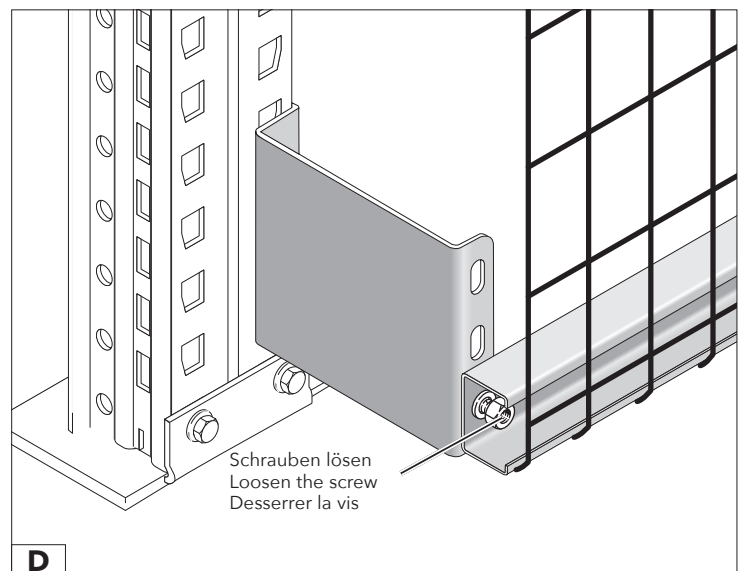
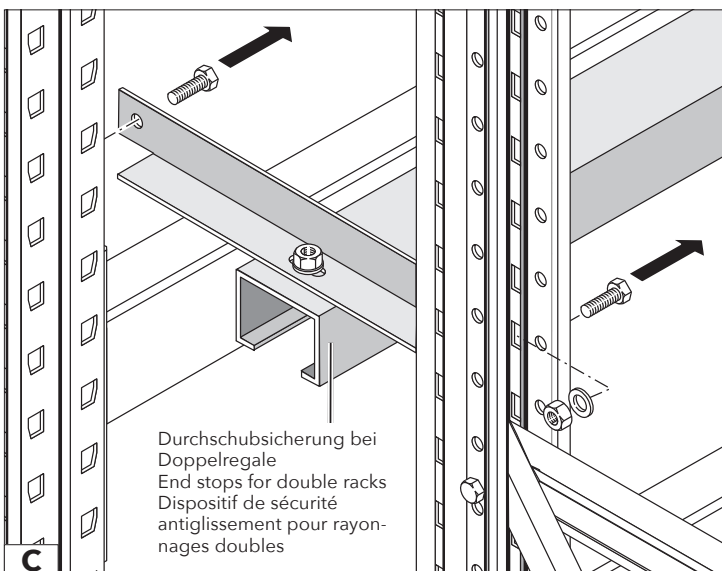
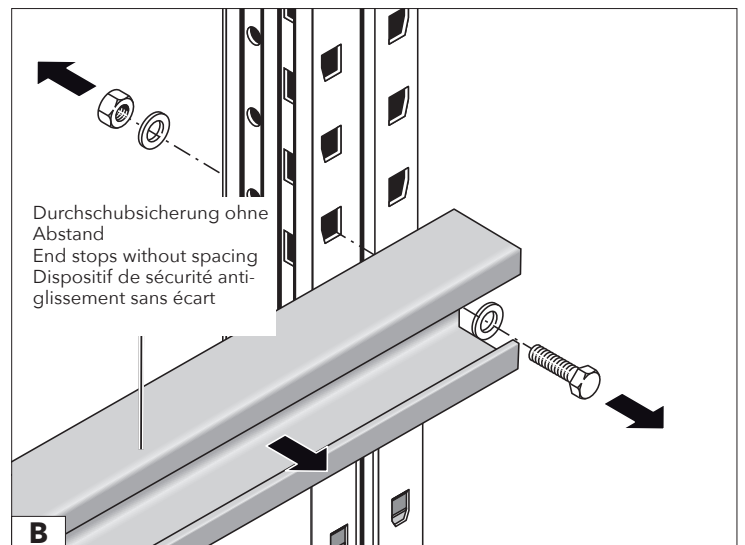
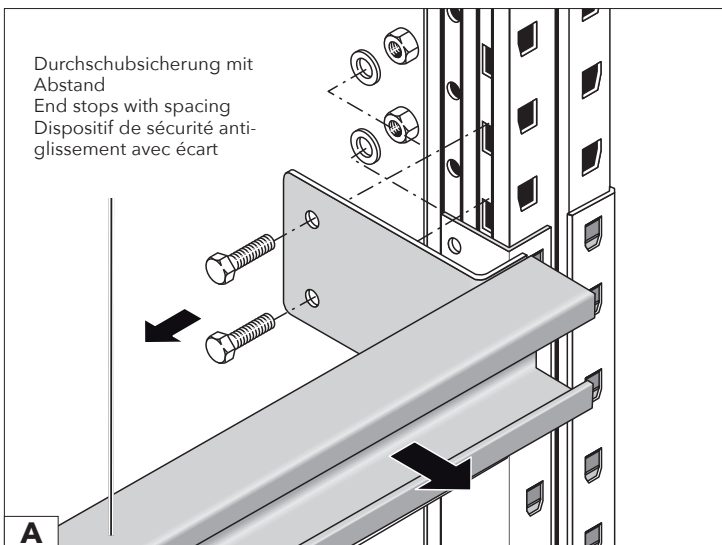
13.3 Demontage Sicherheitszubehör / Disassembly of safety accessories / Démontage des accessoires de sécurité

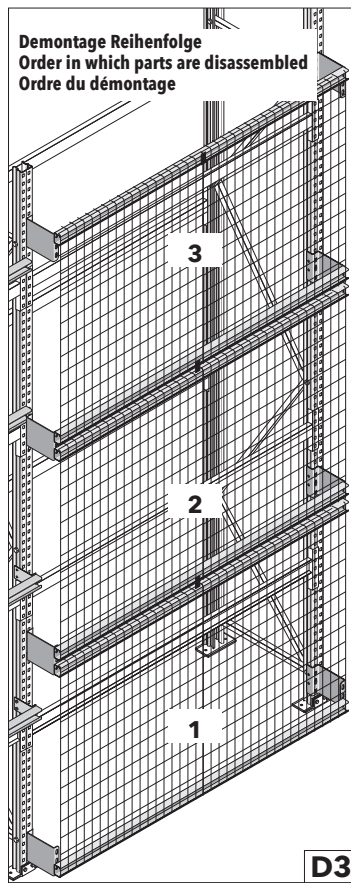
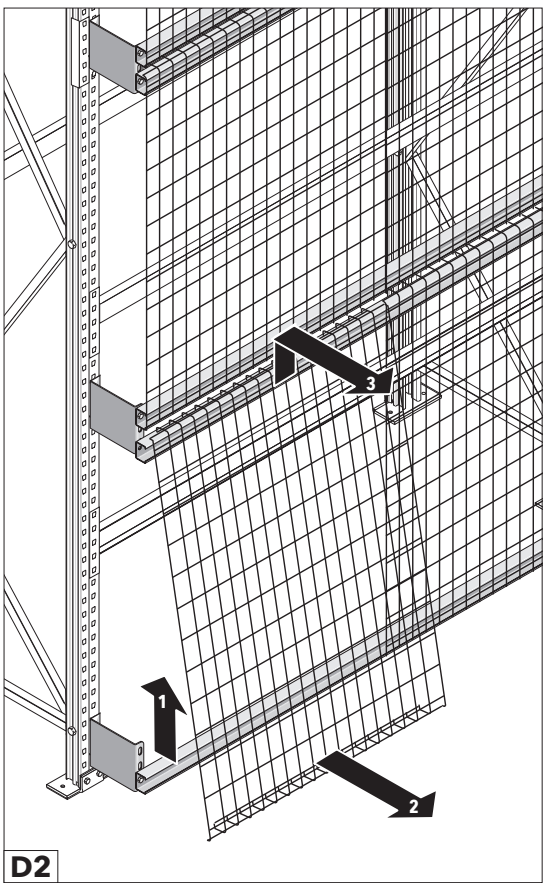


- A Durchschubsicherung mit Abstand
- B Durchschubsicherung ohne Abstand
- C Durchschubsicherung bei Doppelregale
- D Gitterrückwand
- E Stirnseitensicherung

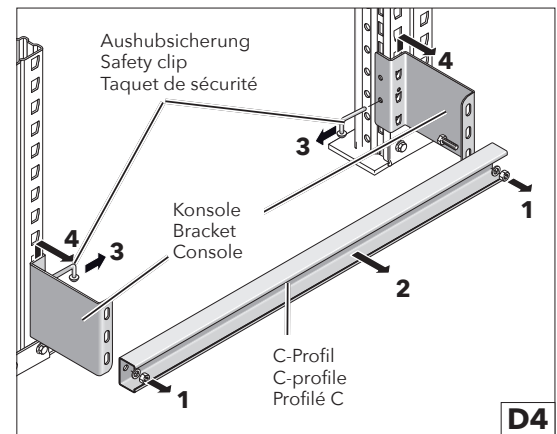
- A End stops with spacing
- B End stops without spacing
- C End stops for double racks
- D Mesh back panel
- E Frame extension at row end

- A Dispositif de sécurité antiglisement avec écart
- B Dispositif de sécurité antiglisement sans écart
- C Dispositif de sécurité antiglisement pour rayonnages doubles
- D Panneau de fond grillagé
- E Dispositif de sécurité avant





Demontage Reihenfolge
Order in which parts are disassembled
Ordre du démontage

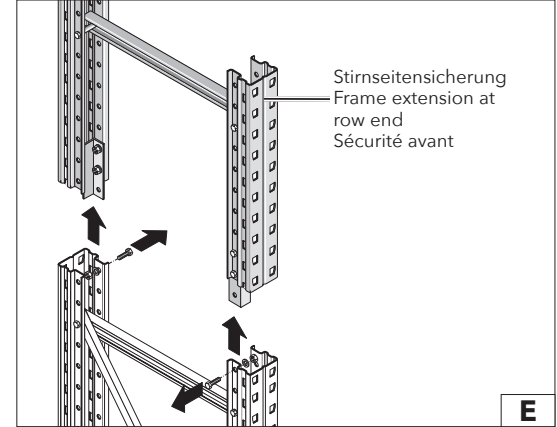


Aushubsicherung
 Safety clip
 Taquet de sécurité

Konsole
 Bracket
 Console

C-Profil
 C-profile
 Profilé C

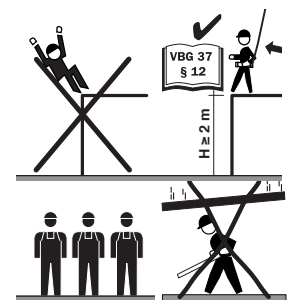
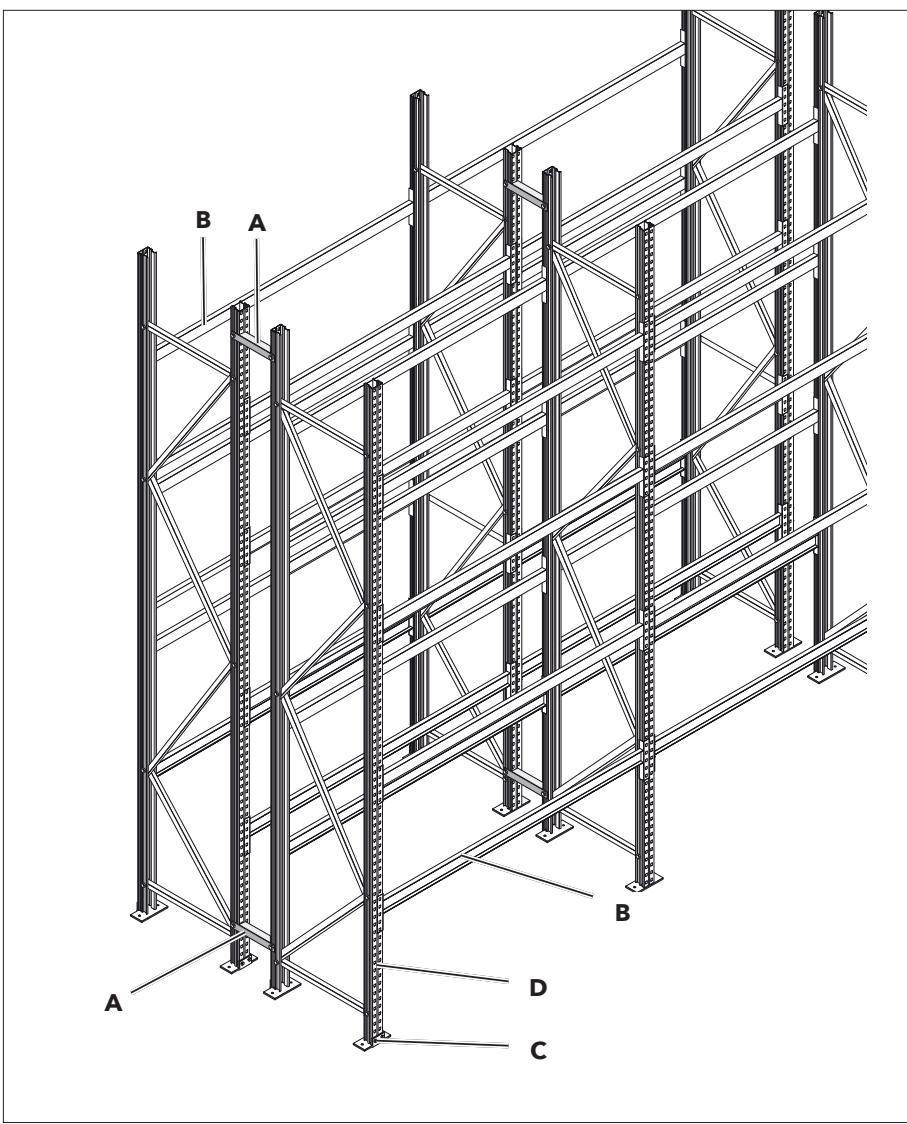
D4



Stirnseitensicherung
 Frame extension at row end
 Sécurité avant

E

13.4 Demontage Rahmen und Längstraversen / Disassembly of frame and longitudinal beams
Démontage des échelles et longerons supports



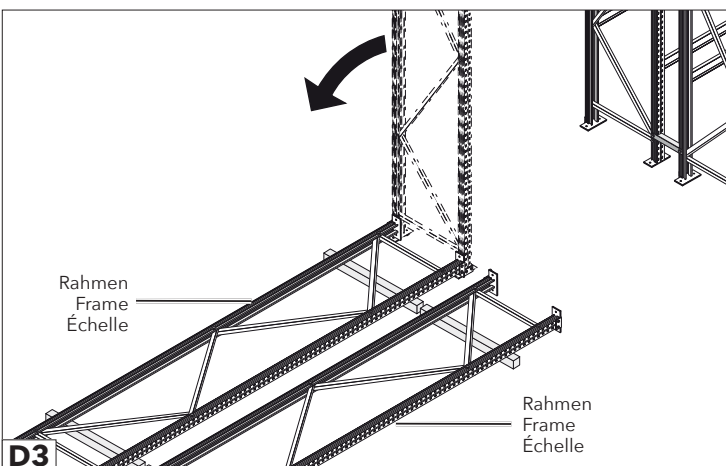
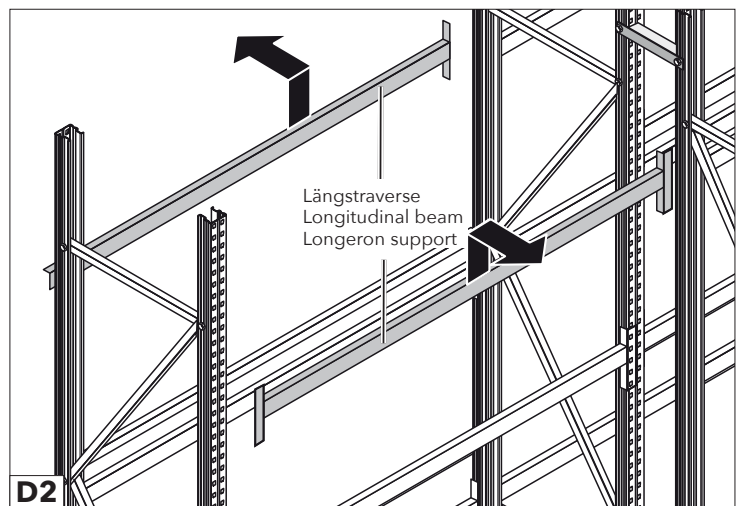
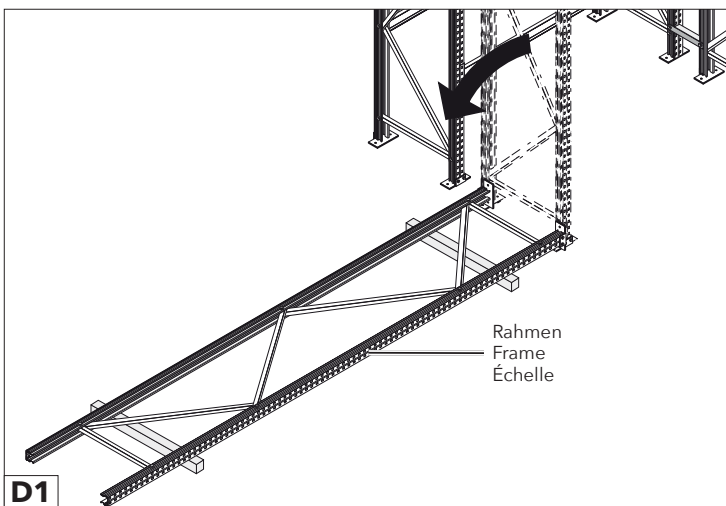
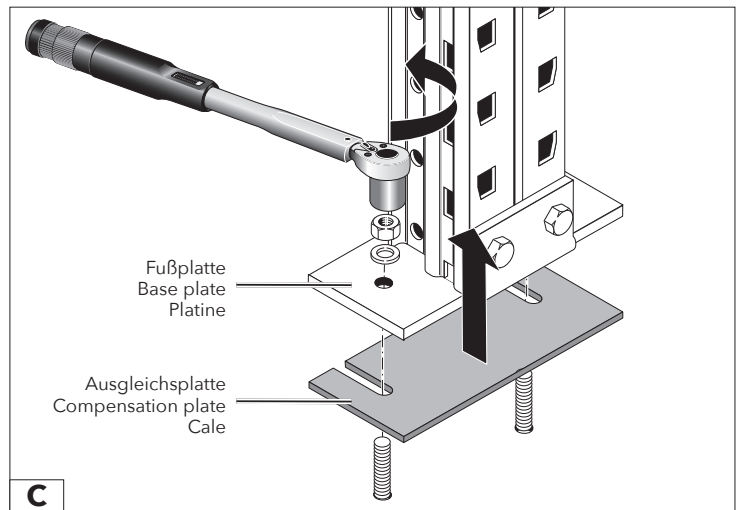
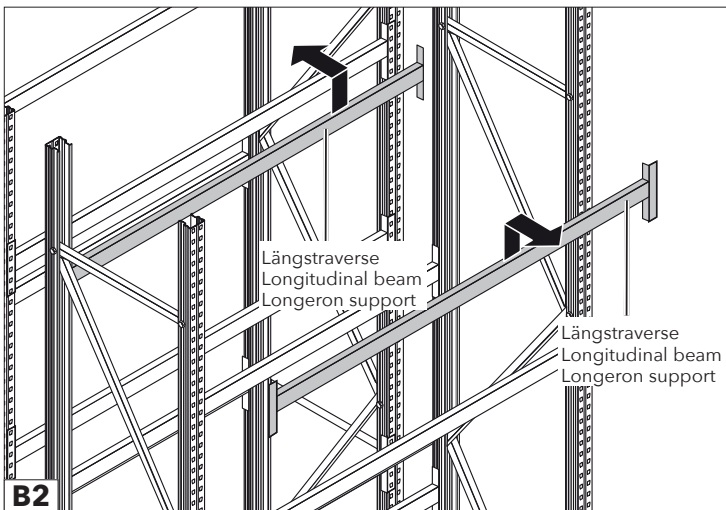
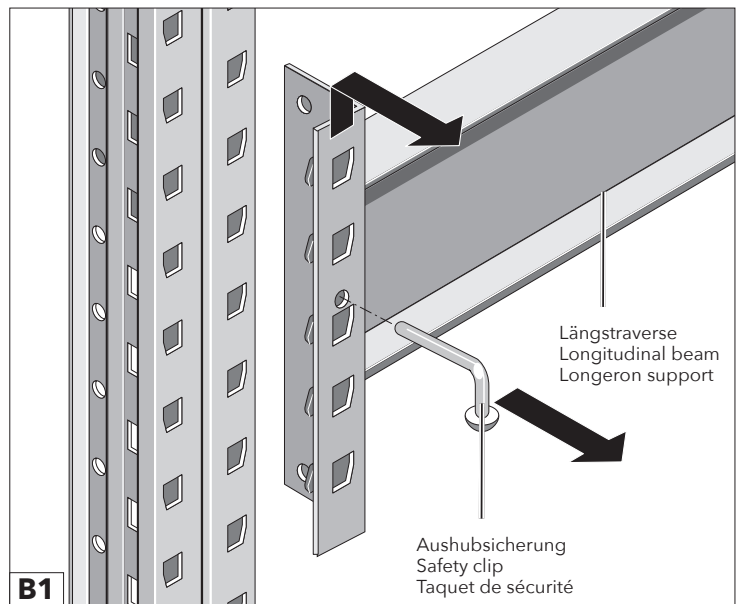
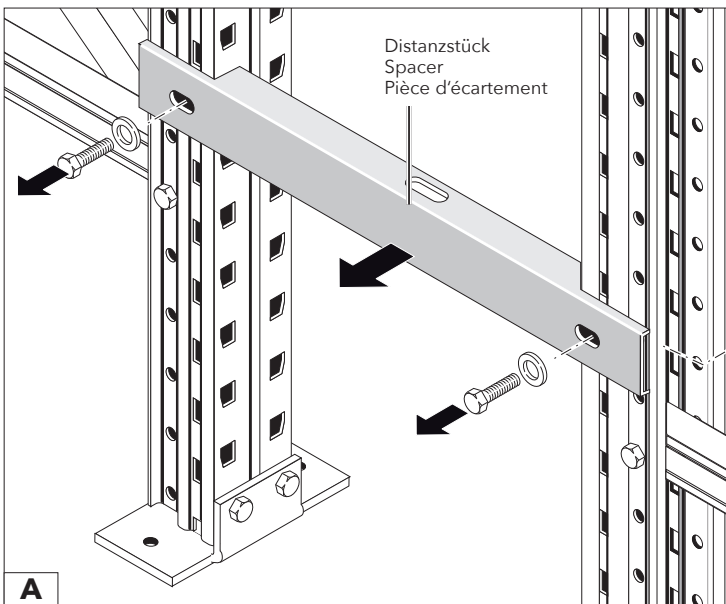
- A Distanzstück
- B Längstraverse
- C Fußplatte
- D Rahmen

- A Pièce d'écartement
- B Longeron support
- C Platine
- D Échelle

ACHTUNG!
 Rahmen gegen umstürzen sichern

ATTENTION!
 Secure frame so that it cannot overturn

ATTENTION !
 Sécuriser les échelles pour éviter tout basculement



14.0 Sicherheitshinweise für Regalbedienung

14.1 Haftung und Gewährleistung



BEACHTEN!

Für alle Personen- und Sachschäden, die aus nicht bestimmungsgemäßer Verwendung entstehen, ist nicht der Hersteller, sondern der Betreiber des Regals verantwortlich!



BEACHTEN!

Daher muss jede Person, die mit der Bedienung (Be- und Entladung) befasst ist, die Sicherheitsbestimmungen lesen und befolgen. Durch Unterschrift bestätigen zu lassen.

14.2 Bestimmungsgemäße Verwendung

Das Regalsystem wurde für das Einlagern für das jeweilige geplante Lagergut konzipiert und gebaut. Das Regal dient ausschließlich zum Einlagern von dem jeweiligen geplante Lagergut.



ACHTUNG!

Jede andere Verwendung ist nicht bestimmungsgemäß. Erhebliche Beschädigungen des Bedienpersonals mit Todesfolge können die Folge sein.



BEACHTEN!

Bitte beachten Sie die Grundlagen und Hinweise für die Aufstellung und Nutzung von Lagereinrichtungen Nr. MA 51. Sofern diese nicht vorliegen, fordern Sie die Unterlagen an.

14.3 Sachwidrige Verwendung

Eine sachwidrige Verwendung des Regalsystems liegt dann vor, wenn die im Kapitel „Bestimmungsgemäße Verwendung“ aufgeführten Kriterien nicht erfüllt werden.

Zu widerhandlungen und daraus entstehende Schäden führen zum Erlöschen jeglicher Herstellergewährleistung und sämtlicher Garantieansprüche.

14.4 Vermeidung von Sach- und Personenschäden



ACHTUNG!

Um Personen und Sachschäden abzuwenden beachten Sie bitte:

- die Richtlinien der Lagereinrichtungen und -geräte BGR 234 des Hauptverbandes der gewerblichen Berufsgenossenschaften, neuester Stand.
- die einschlägigen Arbeitsstättenrichtlinien und -verordnungen.
- die Hinweise Ihres Sicherheitsbeauftragten.
- dass die Regale nur bestimmungsgemäß verwendet wird (Abs. 16.2).
- dass sich die Einrichtungen in einwandfreiem Zustand befinden. Beschädigte oder deformierte Bauteile sind sofort auszutauschen. Im Zweifelsfall unterbrechen Sie die Nutzung der Einrichtungen, sichern den Bereich und verständigen Ihren Sicherheitsbeauftragten.
- die Beladung der Einrichtungen darf erst nach Abschluss aller Montage- oder Reparaturarbeiten

14.0 Safety information for rack operation

14.1 Liability and warranty



NOTE!

The operator and not the manufacturer of the rack is responsible for all personal injuries and damage to property caused as a result of improper use.



NOTE!

Therefore, each person involved in the operation (loading and unloading) must read and follow the safety provisions. This must be confirmed by signing the document.

14.2 Intended use

The rack system was designed and built for the storage of the respectively planned cargo. The rack is only intended for the storage of the respectively planned cargo.



ATTENTION!

Any other use is deemed improper. Possible results include significant damage to the rack and injury to the operating staff, potentially resulting in death.



NOTE!

Please note the general principles and information regarding the set-up and use of storage equipment no. MA 51. Ensure that you request these documents if they are not available.

14.3 Improper use

The rack system is being used improperly if the criteria as listed in the „Intended Use“ Chapter are not fulfilled.

Violations and the resulting damage will result in all manufacturer's warranties and warranty claims being void.

14.4 Prevention of damage to property and personal injury



ATTENTION!

In order to prevent personal injury and damage to property, please observe the following:

- The latest version of the Storage Equipment and Device Directives BGR 234 issued by the Main Association of the Industrial Trade Associations in Germany.
- The relevant workplace regulations and ordinances.
- Information provided by your Safety Officer.
- That the shelves are only use as intended (Section 16.2).
- That the equipment is in a perfect condition. Damaged or deformed components must be replaced immediately. In case of doubt, stop the assembly work or use of the equipment, secure the area and notify your Safety Officer.

14.0 Consignes de securite pour commande de ratelier

14.1 Responsabilite et garantie



A RESPECTER !

Pour tous les dommages corporels et les dégâts matériels, qui résultent d'une utilisation non conforme, ce n'est pas le fabricant, mais l'exploitant du râtelier qui est responsable !



A RESPECTER !

C'est pourquoi toute personne qui est chargée de la manipulation (chargement et déchargement) doit lire et suivre les consignes de sécurité. Faire attester par signature.

14.2 Utilisation conforme a l'usage prevu

Le système de râtelier a été conçu et construit pour entreposer la marchandise de stockage prévue. Le râtelier sert uniquement à entreposer la marchandise de stockage prévue.



ATTENTION !

Toute autre utilisation n'est pas conforme. Toute utilisation non conforme entraînerait des dégâts matériels considérables au niveau du râtelier et des blessures corporelles pour le personnel entraînant la mort.



A RESPECTER !

Veillez observer les principes et consignes pour la mise en place et l'utilisation des installations de stockage n° MA 51. Si vous n'avez pas ces documents, veuillez les demander.

14.3 Utilisation non conforme

Le système de râtelier est utilisé de façon non conforme lorsque les critères mentionnés dans le chapitre „Utilisation conforme“ ne sont pas remplis.

Les infractions et les dommages en résultant entraîneraient l'annulation de toute forme de garantie du fabricant et de toutes les réclamations de garantie.

14.4 Eviter les degats materiels et dommages corporels



ATTENTION !

Afin d'éviter les dommages corporels et les dégâts matériels, veuillez observer les points suivants :

- les directives des installations et appareillages de stockage BGR 234 de l'Union des Associations Professionnelles Industrielles (Hauptverband der gewerblichen Berufsgenossenschaften), dernière version.
- les directives et décrets applicables concernant le lieu de travail.
- les indications de votre responsable de sécurité.
- que les râteliers sont utilisés seulement de façon conforme (point 16.2).
- que les installations sont en parfait état. Les composants endommagés ou déformés doivent être immédiatement remplacés. En cas de doute, il faut arrêter d'utiliser les installations, sécuriser la zone d'installation et informer votre responsable de sécurité.
- le chargement des installations doit s'effectuer

- beiten vorgenommen werden.
- dass die unmittelbare Lagerung von Lebensmitteln auf verzinkten Regalböden oder Paneelen nicht gestattet ist.
- dass die Regale gegen das Anfahren von Staplern oder anderen Fahrzeugen wirksam geschützt werden.
- dass nur qualifiziertes und autorisiertes Personal das Regal be- und entlädt.

- The equipment may only be placed under load once all assembly or repair work has been performed.
- That the direct storage of food on galvanised rack units or panels is not permitted.
- That the shelves are effectively protected against impacts by forklift trucks or other vehicles.
- That only qualified and authorised staff load and unload the rack.

- seulement lorsque toutes les opérations de montage ou de réparation sont terminées.
- que le stockage immédiat des denrées alimentaires n'est pas équipé d'étagère galvanisée ou de panneau galvanisé.
- que les râteliers sont protégés efficacement contre les chocs dus aux déplacements des chariots élévateurs ou d'autres véhicules.
- que seul un personnel qualifié et autorisé charge et décharge le râtelier

14.5 Verpflichtung des Betreibers Eigentümers

Der Betreiber ist verpflichtet, die nachfolgenden internen organisatorischen Maßnahmen gewissenhaft durchzuführen:

- Für Wartung, Betrieb und Instandsetzung des Regalsystems darf ausschließlich nur qualifiziertes Personal eingesetzt werden.
- Alle festgestellten Schäden, welche im Rahmen der Garantievereinbarungen vom Hersteller abgedeckt (Transportschäden, Material- und Funktionsmängel), sind zu dokumentieren und unverzüglich zu melden.
- Das Personal muss die Dokumentation und insbesondere die darin erhaltenen Sicherheitshinweise, sowie den Arbeitsschutz, kennen.
- dass die Bedienungsanleitung stets in einem leserlichen Zustand und vollständig am Einsatzort des Regals zur Verfügung steht.
- dass dieses Personal regelmäßig in allen zutreffenden Fragen von Arbeitssicherheit und Umweltschutz unterwiesen wird, sowie dass dieses Personal die Bedienungsanleitung und insbesondere die darin enthaltenen Sicherheitshinweise kennt.
- Alle die am Regal angebrachten Sicherheitshinweise müssen leserlich sein und dürfen nicht entfernt werden.
- Die landesspezifischen Sicherheitsbestimmungen sind einzuhalten.
- Das Regalsystem ist in einem einwandfreien, funktionstüchtigen Zustand zu halten.

Darüber hinaus gelten selbstverständlich:

- einschlägige Unfallverhütungs-Vorschriften.
- allgemein anerkannte sicherheitstechnische Regeln.
- länderspezifische Bestimmungen.

14.6 Sicherheitseinrichtungen



ACHTUNG!

Betreiben Sie das Regal nur mit ordnungsgemäß funktionierenden Sicherheitseinrichtungen.

Setzen Sie das Regal sofort still, wenn eine Sicherheitseinrichtung fehlerhaft oder unwirksam ist. Nach Beschädigung einer Sicherheitseinrichtung dürfen Sie das Regal erst dann wieder in Betrieb nehmen, wenn Sie:

- die Beschädigung beseitigt haben.
- sich überzeugt haben, dass dadurch weder Personen noch Lagerprodukte gefährdet werden.



ACHTUNG!

Wenn Sie eine Sicherheitseinrichtung überbrücken, entfernen oder auf eine andere Art außer Funktion setzen, gefährden Sie sich und an dem Regal arbeitenden Personen.

Manipulieren Sie niemals eine Sicherheitseinrichtung!

Fluchtwege sind immer frei zu halten.

Die Belastungsangaben für Kragarme, Traversen

14.5 Operator/owner obligation

The operator is obliged to conscientiously perform the following internal organisational measures:

- Only qualified personnel may be used for the maintenance, operation and repair of the rack system.
- All determined damage that is covered within the context of the manufacturer's warranty agreements (transport damage, material and functional faults) must be documented and reported immediately.
- The staff must be familiar with the documentation, especially the contained safety information as well as the occupational safety.
- That the operating instructions are always kept at the rack location in a legible and complete condition.
- That these members of staff are regularly briefed regarding all relevant issues of occupational safety and environmental protection and that these staff members are familiar with the operating instructions, especially the safety information contained therein.
- All safety information attached to the rack must be legible and may not be removed.
- The country-specific safety provisions must be observed.
- The rack system must be kept in a perfect, functional condition.

Naturally, the following also applies:

- Relevant accident prevention regulations.
- Generally accepted health and safety provisions.
- Country-specific regulations.

14.6 Safety equipment



ATTENTION!

Only operate the rack with properly functioning safety equipment.

Take the rack out of service immediately if a safety device is faulty or ineffective.

If a safety device is damaged, the rack may only be placed back into operation provided that:

- You have rectified the damage.
- Are satisfied that neither people or stored products are at risk.



ATTENTION!

Bypassing, removing or taking a safety device out of operation will put you and other people working on the rack at risk.

Never manipulate a safety device!

Escape routes must always be kept clear.

The load information for cantilever arms, traverses and rack uprights apply for evenly distributed loads and may not be exceeded.

14.5 Obligation de l'exploitant / propriétaire

L'exploitant s'engage à mettre en oeuvre scrupuleusement les mesures d'organisation internes suivantes :

- Pour l'entretien, le fonctionnement et la réparation du système de râtelier, un personnel qualifié peut exclusivement s'en charger.
- Tous les dommages constatés, qui sont couverts dans le cadre des accords de garantie du fabricant (dommages dus au transport, défauts matériels et de fonctionnement) doivent être documentés et signalés immédiatement.
- Le personnel doit avoir lu et connaître la documentation et en particulier les consignes de sécurité contenues dedans, ainsi que la protection au travail.
- que le mode d'emploi doit toujours être à disposition, dans un état lisible et complet, sur le lieu d'utilisation du râtelier.
- que ce personnel est régulièrement informé de toutes les questions relatives à la sécurité au travail et à la protection de l'environnement, et que ce personnel connaît le mode d'emploi et en particulier les consignes de sécurité contenues dedans.
- Toutes les consignes de sécurité figurant directement sur le râtelier doivent être lisibles et ne doivent pas être enlevées.
- Il faut observer les consignes de sécurité spécifiques au pays concerné.
- Il faut maintenir le système de râtelier en bon état, capable de fonctionner.

En outre sont évidemment applicables :

- les dispositions applicables visant à prévenir les accidents.
- les règles de sécurité généralement reconnues.
- les dispositions spécifiques au pays concerné.

14.6 Dispositifs de sécurité



ATTENTION !

Faites fonctionner le râtelier seulement avec les dispositifs de sécurité fonctionnant correctement.

Arrêtez le râtelier dès qu'un dispositif de sécurité est défaillant ou inefficace. Après qu'un dispositif de sécurité ait été endommagé, vous êtes autorisés à remettre le râtelier en service seulement lorsque vous :

- avez réparé le dommage.
- êtes convaincu que personne n'est mis en danger et qu'aucun produit stocké ne peut être endommagé.



ATTENTION !

Si vous court-circuitiez, enlevez ou mettez hors fonction d'une autre manière un dispositif de sécurité, vous vous mettez en danger ainsi que les personnes travaillant avec le râtelier.

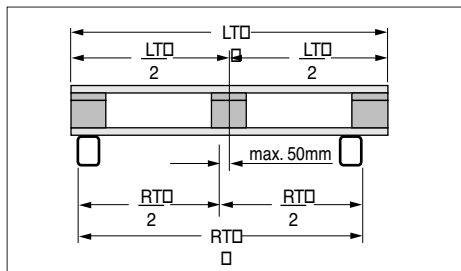
Ne manipulez jamais un dispositif de sécurité !

und Regalständer gelten für gleichmäßig verteilte Lasten und dürfen nicht überschritten werden.

14.7 Instructions for operation and use

Rack systems may only be placed under load in accordance with the underlying load information for the rack. The shelves must be placed under evenly distributed loads as the static design is based on the assumption that the surfaces are subject to even loads.

The load centre of gravity belonging to the general cargo may not be located more than 50 mm away from the centre of the rack (depth direction). In doing so, pallets must be fully positioned on the traverse.



ATTENTION!

Nobody is permitted to walk on rack frames and surfaces, especially cantilever arms, traverses and intermediate floors.



When placing the general cargo into storage, no dynamic load factors such as point-based impact loads and sliding loads are permitted.



Horizontal loads that cannot be planned such as those generated by forklift trucks, cranes or similar equipment as well as loads that exceed the intended loads in the calculation guidelines are not permitted.

Damaged and deformed load-bearing components of a rack system must be replaced immediately as the ability to assume loads can only be guaranteed in perfect condition.

14.8 Storage of hazardous material

Special general cargo with explosive and hazardous properties as well as general cargo with changing material properties must be given special labels and may not be used without our approval.

Please consult TRGS-510 „Storage of hazardous substances in non-stationary containers.

14.9 Rack inspections

Storage equipment / shelves are considered to be working materials. They are subject to the Ordinance on Industrial Health and Safety. In accordance with Section 10 of the Ordinance on Industrial Health and Safety, they must be examined by qualified persons. The sequence regarding the examinations of storage equipment / shelves are defined in the DIN EN 15635 standard.

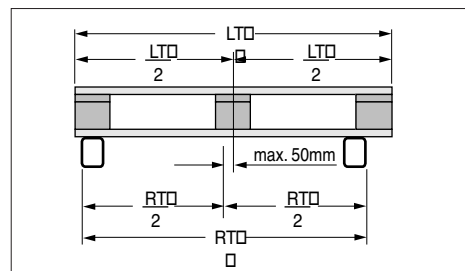
L'accès aux voies de secours doit toujours être dégagé.

Les indications de charge pour les bras en porte-à-faux, les traverses et les montants de râtelier s'appliquent pour les charges réparties uniformément et ne doivent pas être dépassées.

14.7 Instructions de fonctionnement et d'utilisation

Les installations de râtelier doivent être chargées seulement d'après les indications de charge servant de base à leur disposition. Le chargement des râteliers doit être effectué de manière uniforme, car la conception statique repose sur l'hypothèse d'une charge de surface répartie uniformément.

Le centre de charge de la marchandise de stockage doit être éloigné au maximum de 50 mm du centre du râtelier (dans le sens de la profondeur). Les palettes doivent être placées encore pleines sur la traverse.



ATTENTION !

Personne ne doit marcher sur les cadres et étagères, en particulier les bras en porte-à-faux, les traverses et les fonds intermédiaires.



Lorsque la marchandise de stockage est entreposée, les facteurs de charge dynamiques comme les charges de choc et de poussée ponctuelles ne sont pas autorisés.



Les charges horizontales non planifiables, par ex. les charges engendrées par un chariot élévateur, une grue ou une unité de commande similaire, et celles qui résultent des charges prévues dans les prescriptions de

calcul, ne sont pas autorisées.

Les composants endommagés et porteurs déformés d'une installation de râtelier doivent être immédiatement remplacés, car la capacité de charge peut être garantie seulement s'ils sont en bon état.

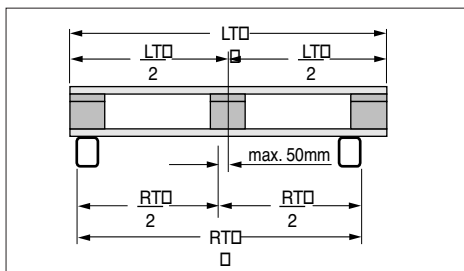
14.8 Stockage des marchandises dangereuses

Les marchandises spéciales avec des propriétés explosives ou dangereuses ainsi les marchandises de stockage, qui peuvent modifier les propriétés de matériel, doivent être nommées séparément dans chaque cas et ne doivent pas être utilisées sans notre accord.

14.7 Bedien- und Nutzungshinweise

Regalanlagen dürfen nur nach den ihrer Bestimmung zugrunde liegenden Belastungsangaben belastet werden. Die Beladung der Regale muss gleichmäßig vorgenommen werden, da die statische Auslegung auf der Annahme einer gleichmäßig verteilten Flächenbelastung beruht.

Der Lastschwerpunkt des Ladegutes darf höchstens 50 mm von der Regalmittle (in Tiefenrichtung) entfernt sein. Paletten müssen dabei noch voll auf der Traverse aufliegen.



ACHTUNG!

Regalrahmen und -flächen, insbesondere Kragarme, Traversen und Zwischenböden, dürfen nicht von Personen betreten werden.



Beim Einlagern des Lagergutes sind dynamische Lastfaktoren wie punktförmige Stoßlasten und Schiebelasten nicht erlaubt.



Nicht planbare horizontale Belastungen, z.B. die durch Gabelstapler, Kran o.a. Bediengeräte verursacht werden, und solche, die über die in den Berechnungsvorschriften vorgesehenen Lasten hinausgehen, sind nicht erlaubt.

Beschädigte und verformte tragende Bauteile einer Regalanlage müssen umgehend ausgetauscht werden, da die Belastbarkeit nur in einwandfreiem Zustand garantiert werden kann.

14.8 Lagerung von Gefahrgut

Spezielles Lagergut mit explosiven und gefährbringenden Eigenschaften sowie Lagergut, welches Materialeigenschaften verändern kann, ist in jedem Fall gesondert zu benennen und darf ohne unsere Genehmigung nicht eingesetzt werden.

Siehe TRGS-510 Lagerung von Gefahrstoffen in ortsbeweglichen Behältern.

14.9 Regalinspektionen

Lageeinrichtungen / Regale sind Arbeitsmittel. Sie unterliegen der Betriebssicherheitsverordnung. Sie müssen gemäß §10 der BetrSichV von befähigten Personen kontrolliert werden. Die Norm DIN EN 15635 legt den Ablauf der Kontrollen von Lageeinrichtungen / Regalen fest.

Auszug aus DIN EN 15635

Sichtkontrollen

Der Sicherheitsbeauftragte muss sicherstellen, dass Inspektionen wöchentlich durchgeführt werden, bzw. in anderen regelmäßigen Abständen, die einer Risikoanalyse zugrunde liegen. Ein formaler, schriftlicher Bericht ist aufzubewahren.

Beauftragter für die Lagersicherheit.

Der Benutzer muss einen Beauftragten für die Lagersicherheit benennen. Der Name des Sicherheitsbeauftragten sollte den Mitarbeitern im Lagerbetrieb bekannt gegeben werden. Der Sicherheitsbeauftragte muss angewiesen werden, sich über den (die) Lieferanten der Lagereinrichtungen zu informieren und Kontakt mit dem (den) Lieferanten aufzunehmen. Er muss ferner die erforderlichen Schulungsmaßnahmen zur Aufrechterhaltung eines sicheren Betriebszustandes festlegen.

Experteninspektion

In Abständen von nicht mehr als 12 Monaten ist eine Inspektion von einer fachkundigen Person durchzuführen. Ein schriftlicher Bericht ist an den Sicherheitsbeauftragten mit Beobachtungen und Vorschlägen zu etwaigen erforderlichen Handlungen zu richten.

Experteninspektion durch fachkundige Personen von SSI SCHÄFER

Die Experteninspektion ist von einer fachlich ausgebildeter Person von SSI SCHÄFER durchzuführen. Dieser kennt die entsprechende Gesetze, Verordnungen, berufsgenossenschaftliche Regeln und Normen. Zusätzlich werden spezielle Kenntnisse über Lagereinrichtungen und Regale vorausgesetzt.

Eigenständige Reparaturen an beschädigten Bauteilen sind nicht zulässig, es sei denn, sie sind vom SSI SCHÄFER genehmigt worden.



ACHTUNG!

Beschädigte oder deformierte Bauteile sind sofort auszutauschen. Es dürfen nur original Ersatzteile von SSI SCHÄFER verwendet werden.

Excerpt from DIN EN 15635

Visual inspections

The Safety Officer must ensure that inspections are performed on a weekly basis or at other regular intervals that are subject to a risk analysis. A formal, written report must be stored.

Storage Safety Officer

The user must appoint a Storage Safety Officer. The warehouse employees must be notified of the Safety Officer's name. The Safety Officer must be instructed to familiarise themselves with the supplier(s) to the storage equipments and to contact the supplier(s). Furthermore, the Safety Officer must also define the required training measures to maintain safe operating conditions.

Expert inspection

An expert must perform an inspection at least once every 12 months. A written report containing observations and suggestions regarding potentially necessary actions must be sent to the Safety Officer.

Expert inspection by SSI SCHÄFER experts

The expert inspection must be performed by a person professionally trained by SSI SCHÄFER. This person must be familiar with the respective laws, ordinances, trade association rules and standards. Special knowledge regarding storage equipment and shelves is also required.

Independent repairs to damaged components are not permitted unless approved by SSI SCHÄFER.



ATTENTION!

Damaged or deformed components must be replaced immediately. Only original SSI SCHÄFER replacement parts may be used.

Voir TRGS-510 stockage de substances dangereuses dans des conteneurs transportables.

14.9 Inspection de râteliers

Les installations de stockage / râteliers sont des outils de travail. Ils sont soumis au décret sur la sécurité du travail. Ils doivent être contrôlés par des personnes qualifiées conformément à l'article 10 de BetrSichV. La norme DIN EN 15635 détermine le déroulement des contrôles des installations de stockage / râteliers.

Extrait de DIN EN 15635

Contrôles visuels

Le responsable de sécurité doit s'assurer que les inspections sont réalisées une fois par semaine, resp. à intervalles réguliers, qui servent de base à une analyse de risques. Un rapport écrit formel doit être conservé.

Responsable de la sécurité des stocks.

L'utilisateur doit nommer un responsable pour la sécurité des stocks. Le nom du responsable de la sécurité doit être communiqué aux employés de l'entrepôt. Il faut donner des instructions au responsable de sécurité pour qu'il s'informe sur le(s) fournisseur(s) des installations de stockage et qu'il prenne contact avec le(s) fournisseur(s). Il doit en plus déterminer les mesures de formation nécessaires pour le maintien d'un état sûr de fonctionnement.

Inspection d'expert

Dans des intervalles ne dépassant pas plus de 12 mois, une inspection doit être réalisée par un expert. Un rapport écrit doit être adressé au responsable de sécurité et contenir des observations et suggestions sur les actions éventuellement nécessaires.

Inspection d'expert par des experts de SSI SCHÄFER

L'inspection d'expert doit être réalisée par une personne formée professionnellement de SSI SCHÄFER. Cette personne connaît les lois, les décrets, les réglementations des caisses mutuelles et les normes correspondants. De plus, elle est supposée avoir des connaissances spéciales sur les installations de stockage et les râteliers.

Les réparations sans autorisation des composants endommagés ne sont pas admises, à moins qu'elles n'aient été autorisées par SSI SCHÄFER.



ATTENTION !

Les composants endommagés ou déformés doivent être immédiatement remplacés. Seulement des pièces de rechange d'origine de SSI SCHÄFER doivent être utilisées.

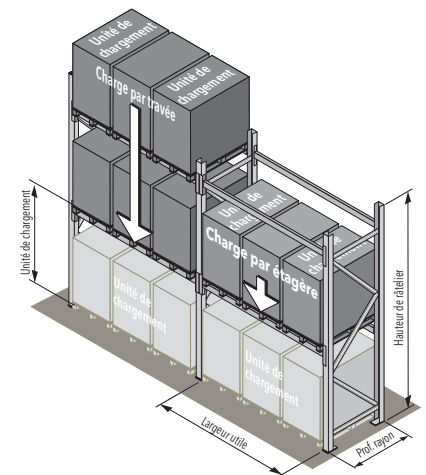
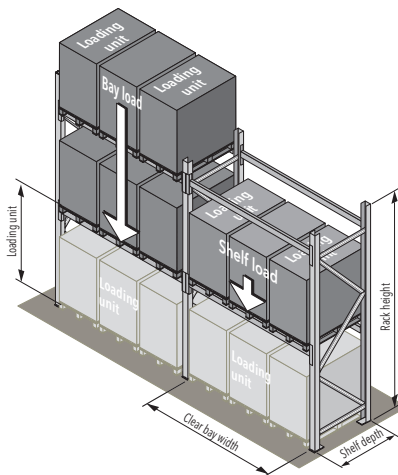
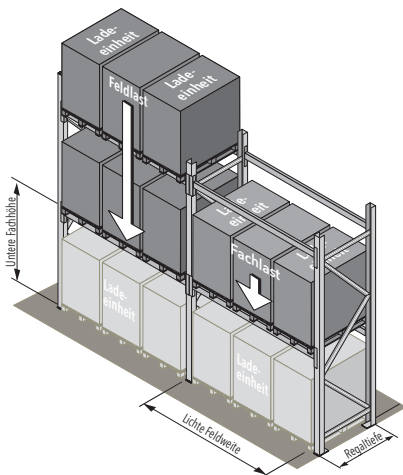
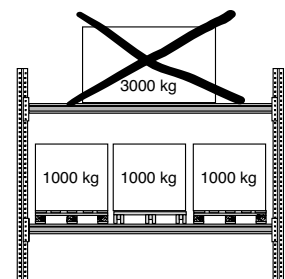
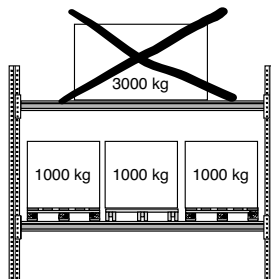
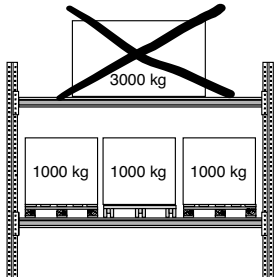
14.10 Zulässige Tragfähigkeiten

Die Feldlast eines Regals ist die Summe aller Fachlasten.

Das Lagergut auf den Fußprofilen bleibt dabei unberücksichtigt.

Die Summe aller Fachlasten darf die Feldlast nicht überschreiten.

Fachlasten sind gleichmäßig verteilte Lasten.



14.10 Permissible load-bearing capacities

The bay load of a rack is the total of all bay loads.

The general cargo on the hall floor is not taken into consideration.

The total of all bay loads may not exceed the bay load.

Shelf loads are evenly distributed loads.

14.10 Capacités de charge autorisées

La charge d'une travée de rayonnage est égale à toutes les charges par étagère.

La marchandise de stockage sur les profils de pied n'est pas prise en compte.

La somme de toutes les charges par étagère ne doit pas dépasser la charge par travée.

Les charges par étagère sont des charges réparties uniformément.

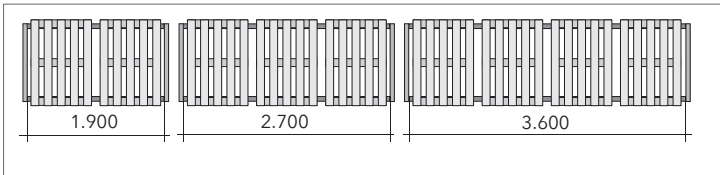
15.0 Regalbedienung / Using the racking / Desserte de rayonnages

15.1 Palettenüberstände und Rahmentiefen / Pallet projection and frame depth / Dépassement des palettes et profondeur des échelles

Einlagerung in Tiefenrichtung / Front-to-back storage / Entreposage en profondeur

Palettenabmessung mm Pallet dimensions Dim. des palettes mm	Einstelltiefe mm Storage depth mm Prof. de stockage mm	Regaltiefe mm Shelf depth mm Prof. rayon. mm
800 x 1200	1200	1050
1000 x 1200	1200	1050
1200 x 1200	1200	1050

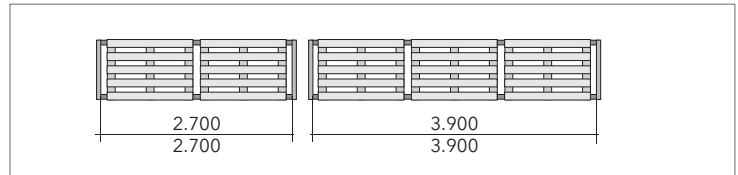
Sonderabmessungen von Lagereinheiten und Regaltiefen auf Anfrage
Special storage unit sizes and shelf depths on application
Dimensions spéciales des unités de stockage et profondeurs de rayonnage sur demande



Einlagerung in Querrichtung / Side by side storage / Entreposage en largeur

Palettenabmessung mm Pallet dimensions Dim. des palettes mm	Einstelltiefe mm Storage depth mm Prof. de stockage mm	Regaltiefe mm Shelf depth mm Prof. rayon. mm
800 x 1200	800	850
1000 x 1200	1200	1050

Sonderabmessungen von Lagereinheiten und Regaltiefen auf Anfrage
Special storage unit sizes and shelf depths on application
Dimensions spéciales des unités de stockage et profondeurs de rayonnage sur demande



15.2 Freiräume für Ladeeinheiten / Loading unit clearances / Dégagement pour unités de chargement



ACHTUNG!

Bei der Einlagerung von Ladeeinheiten in ein Regalsystem sind bestimmte Abstände nach DIN EN 15620 einzuhalten.

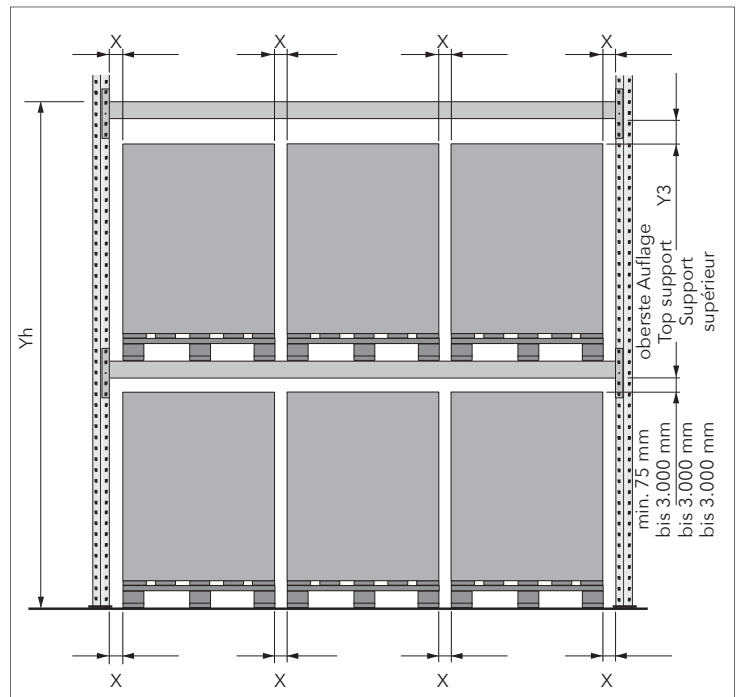
ATTENTION!

When storing loading units in a shelving system, specific distances have to be respected to observe the norm DIN EN 15620.

ATTENTION !

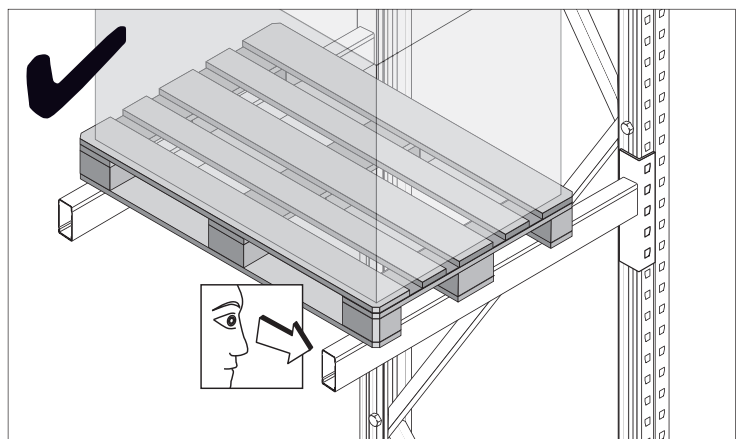
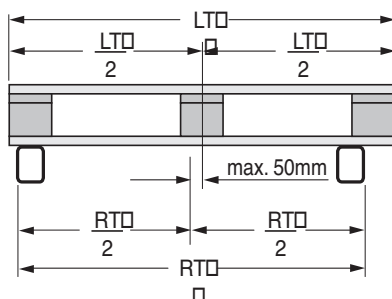
Lors de l'entreposage d'unités de chargement dans un système de rayonnages, des écarts doivent être respectés conformément à la norme DIN EN 15620.

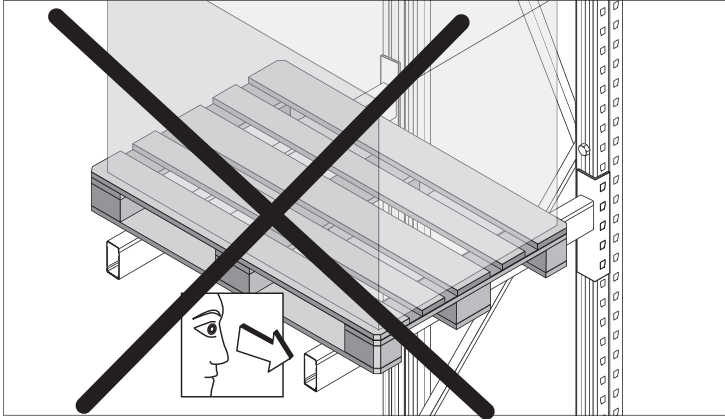
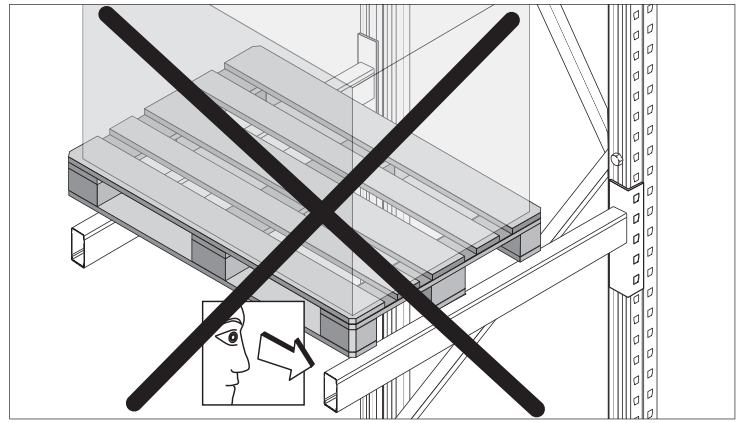
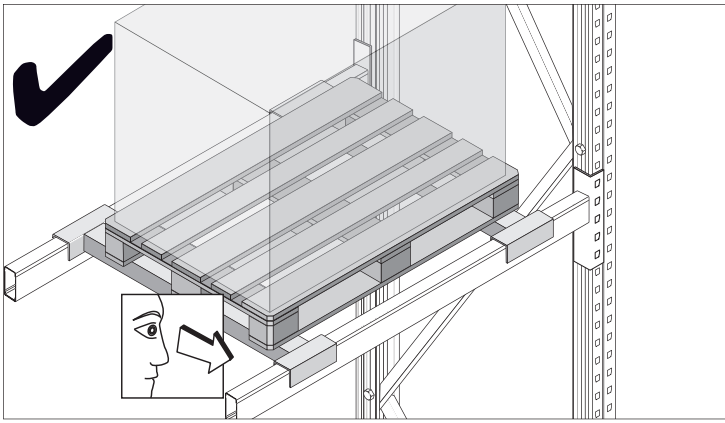
Oberste Traversenhöhe Yh mm / Height of topmost beam Yh mm / Hauteur du longeron supérieur Yh mm	Freiraum Ladeeinheit X mm Loading unit clearances X mm Dégagement pour unités de chargement X mm	Freihub Y3 mm Unrestricted lift Y3 mm Portance libre Y3 mm
3.000	75	75
6.000	75	100
9.000	75	125
13.000	100	150



15.3 Einlagerung von Paletten auf Traversen / Storage of pallets on beams / Entreposage de palettes sur les longerons

LT = Ladungsträger / Load carrier / Support de chargement
RT = Regaltiefe / Shelf depth / Prof. rayon.





15.4 Einlagerung von Gitterboxen oder Schwerlastbehälter / Storage of pallet cages or heavy-duty containers / Entreposage de caisses grillagées ou de conteneurs pour charges lourdes



ACHTUNG!

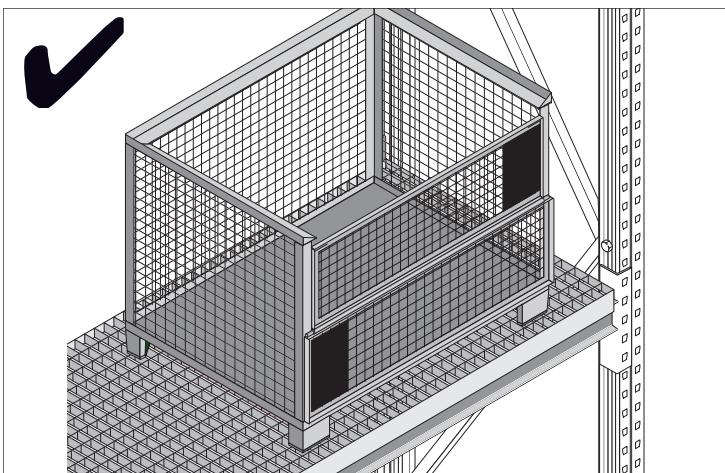
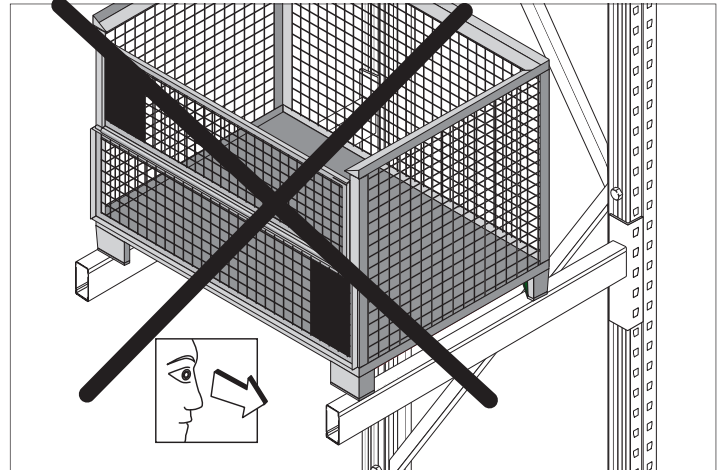
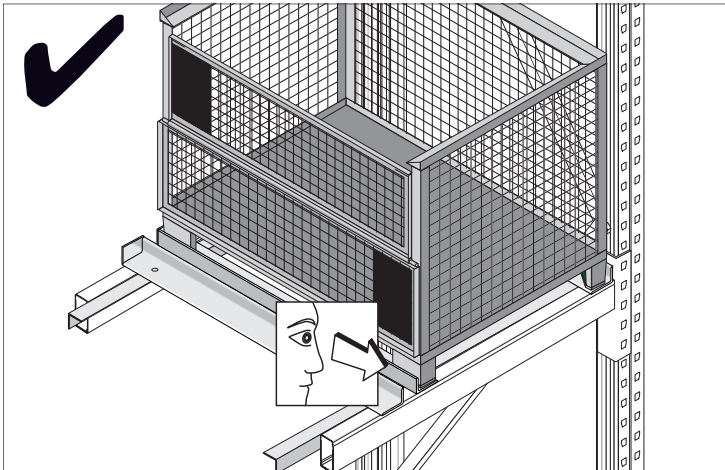
Gitterboxen dürfen niemals direkt auf Längstraversen abgestellt werden. Gitterboxen dürfen nur auf Tiefenauflagen oder Gitterrosten abgestellt werden.

ATTENTION!

Pallet cages must never be placed directly on longitudinal beams. Pallet cages may only be placed on front-to-back supports or grating.

ATTENTION !

Les caisses grillagées ne doivent jamais être déposées directement sur des longerons supports. Les caisses grillagées doivent uniquement être déposées sur des profilés d'assise ou des caillebotis.



15.5 Einlagerung auf Spanplatten / Storage on chipboard panels / Entreposage sur panneaux en aggloméré



ACHTUNG!

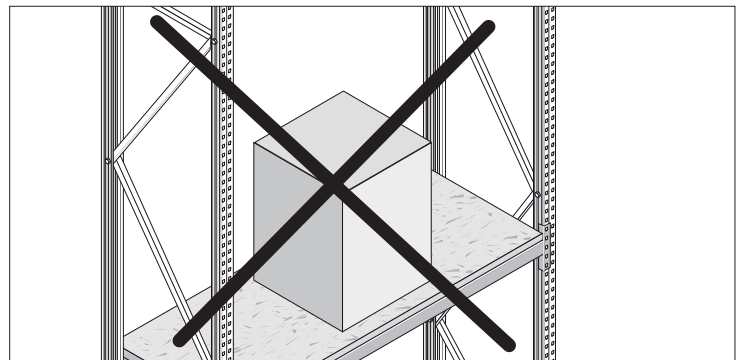
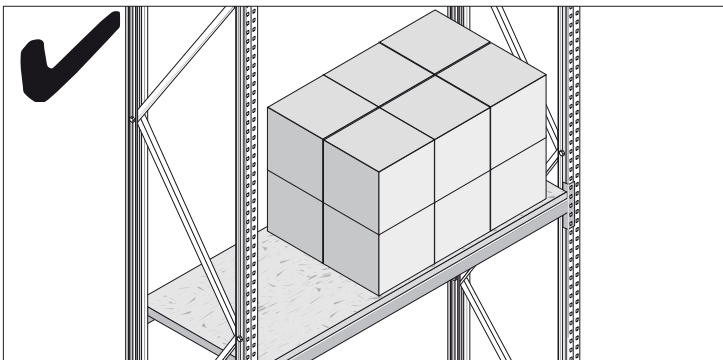
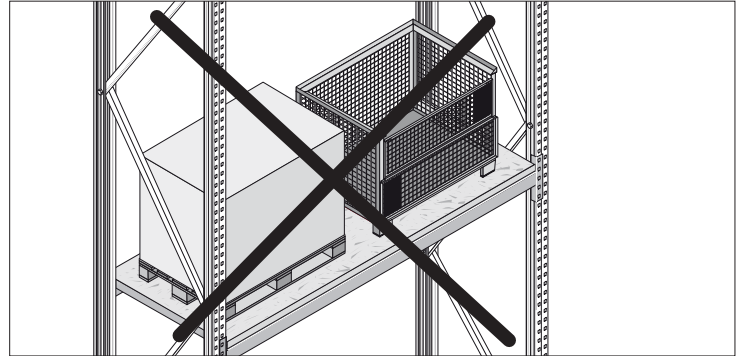
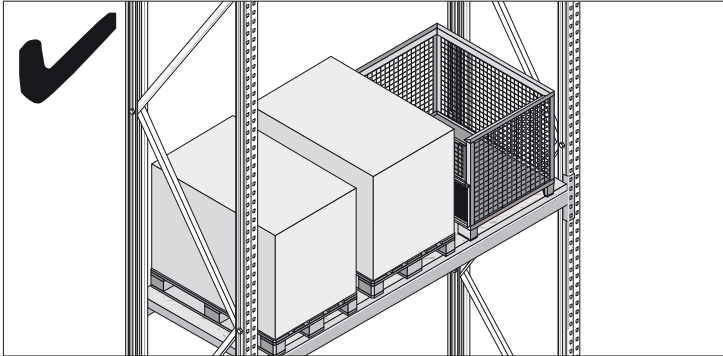
Es dürfen auf aufgelegte Spanplatten keine Paletten oder Gitterboxen eingelagert werden deren Tiefe kleiner ist als die Rahmentiefe. Punktlasten sind nicht zugelassen.

ATTENTION!

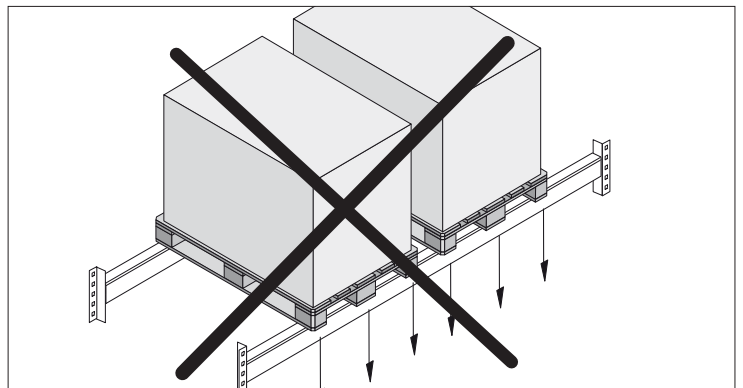
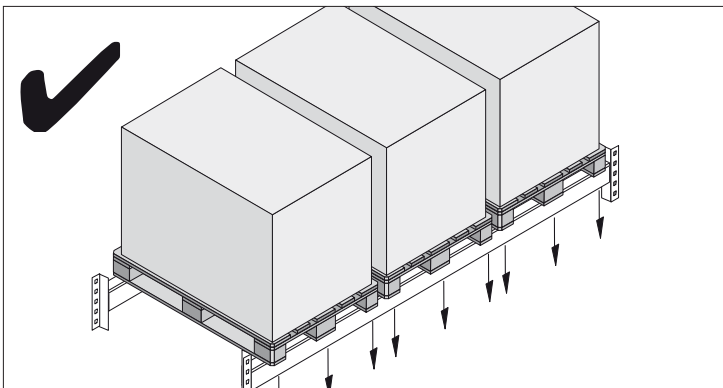
Pallets or pallet cages that are not as deep as the frame must not be stored on chipboard panels. Point loads are not permitted.

ATTENTION !

Aucune palette ou aucune caisse grillagée de profondeur inférieure à la profondeur d'échelle ne doit être déposée sur les panneaux en aggloméré. Les charges ponctuelles ne sont pas autorisées.



15.6 Gleichmäßig verteilte Lasten / Evenly distributed loads / Répartition homogène des charges



15.7 Einlagerung von dezentrierten Lagergut / Storage of off-center goods / Entreposage de marchandises décentrées



ACHTUNG!

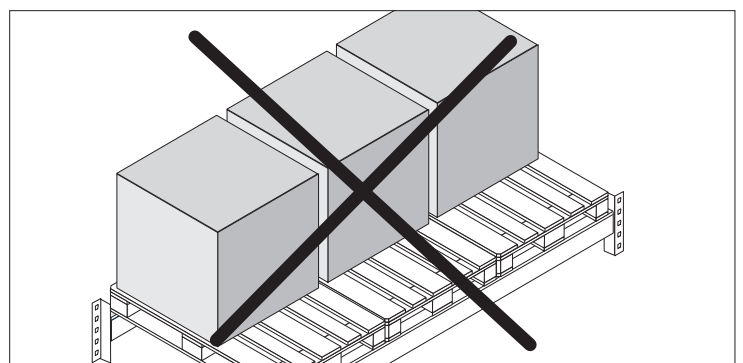
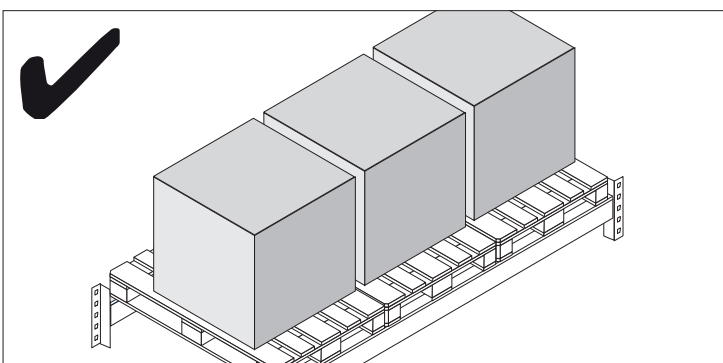
Unzentrierte Ladung ist nicht zulässig.

ATTENTION!

Off-center loading is not permitted.

ATTENTION !

Tout chargement non centré est interdit.



15.8 Einlagerung von ungleichen Palettgewichten / Storage of unequal pallet weights Entreposage sur panneaux en aggloméré



ACHTUNG!

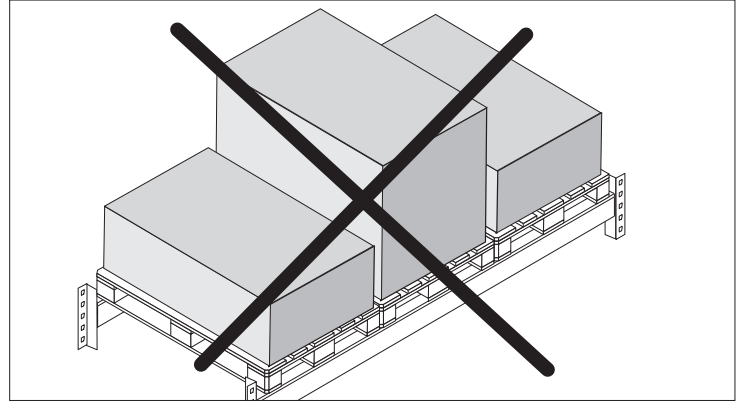
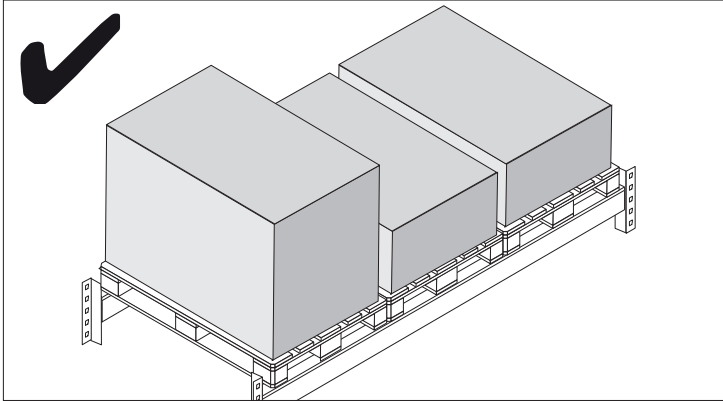
Schwer beladene Paletten nicht mittig, sondern immer außen einlagern.

ATTENTION!

Do not store heavily loaded pallets in the center, but always on the outside.

ATTENTION !

Ne pas entreposer des palettes lourdement chargées au milieu. Toujours les entreposer côté extérieur.



15.9 Einlagerung von unterschiedlich beladenen Paletten / Storage of differently loaded pallets Entreposage de palettes différemment chargées



ACHTUNG!

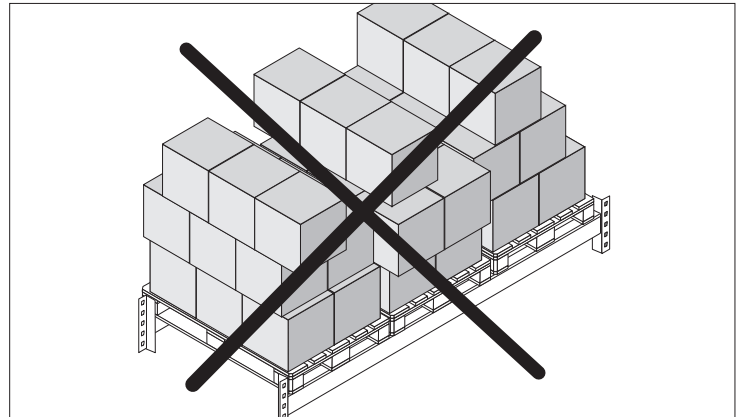
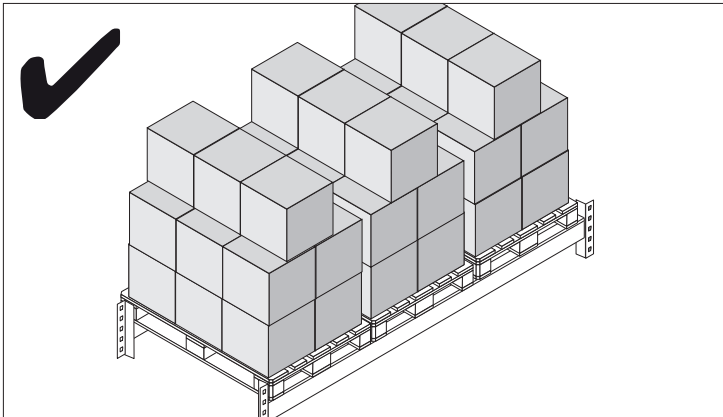
Falsch beladene Paletten nicht einlagern! Paletten müssen gleichmäßig beladen sein. Kleinteile oder lose Güter sind gegen Herabfallen zu sichern (z.B. Stretchfolie oder Stahlband).

ATTENTION!

Do not store incorrectly loaded pallets! Pallets must be evenly loaded. Small parts or loose goods must be secured against falling off (e.g. stretch film or steel strip)

ATTENTION !

Ne pas entreposer de palettes mal chargées ! Les palettes doivent être chargées de façon homogène. Les petites pièces ou les marchandises en vrac doivent être sécurisées contre toute chute (par exemple feuille étirable ou bande d'acier).



15.10 Einlagerung von Lagergut mit Querkufen / Storage of goods with transverse skids Entreposage de marchandises avec patins transversaux



ACHTUNG!

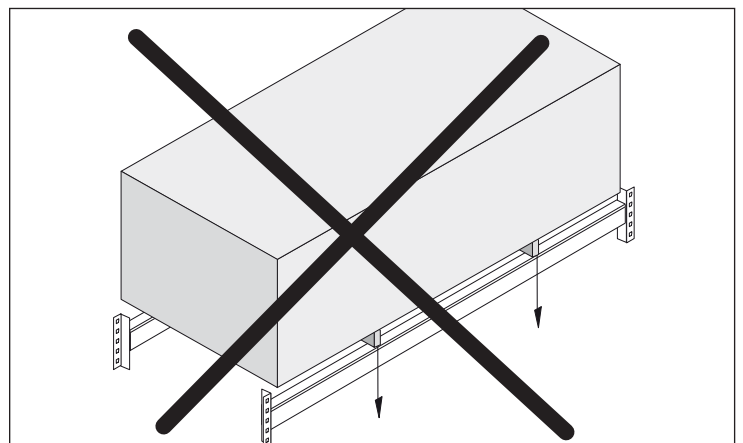
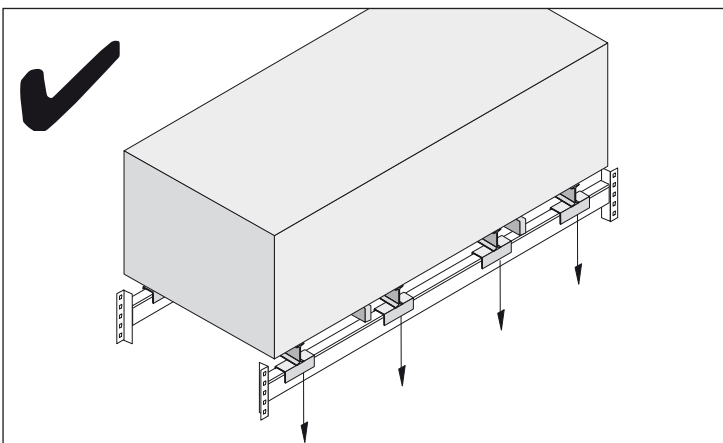
Durch Lagergut mit Querkufen, entstehen Punktlasten. Um die Lasten besser zu verteilen ist das Lagergut auf Unterfahrauflagen einzulagern.

ATTENTION!

Goods with transverse skids cause point loads. To better distribute the loads, the goods should be stored on fork spacers.

ATTENTION !

Le stockage avec des patins transversaux génère des charges ponctuelles. Pour mieux répartir les charges, la marchandise doit être entreposée sur des profilés d'assise surélevés.



15.11 Einlagerung von rundem Lagergut / Storage of round goods / Entreposage de marchandises circulaires



ACHTUNG!

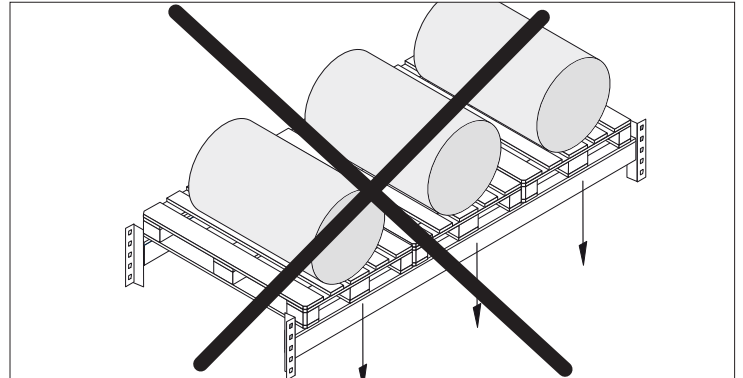
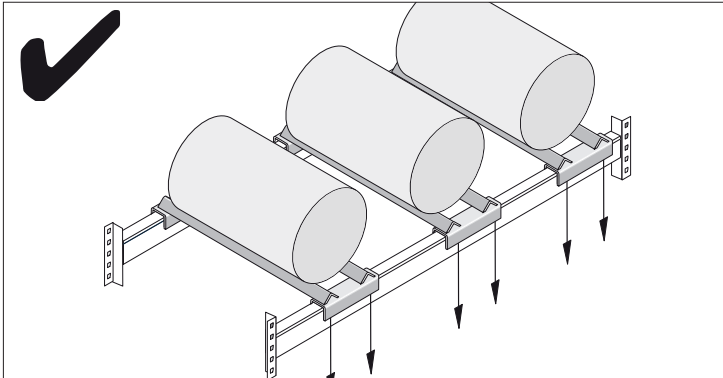
Bei rundem Lagergut entstehen Punktlasten. Um die Lasten besser zu verteilen ist das Lagergut auf Fassauflagen einzulagern. Lagergut auf Paletten ist ausreichend zu sichern.

ATTENTION!

Point loads occur with round goods. To better distribute the loads, the goods should be stored on drum supports. Goods stored on pallets should be adequately secured.

ATTENTION !

Les marchandises circulaires génèrent des charges ponctuelles. Pour mieux répartir les charges, la marchandise doit être entreposée sur des supports de fûts. La marchandise sur palettes doit être suffisamment sécurisée.



15.12 Beschädigung an Paletten / Damage to pallets / Endommagement des palettes

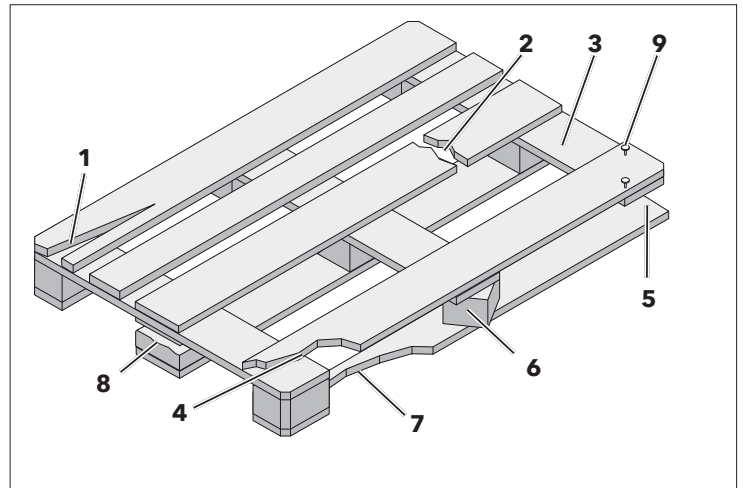


ACHTUNG!

Um Unfälle zu vermeiden, dürfen nur einwandfreie und unbeschädigte Paletten im Regal verwendet werden. Wenn Beschädigungen laut der Abbildung und der Auflistung unten auftreten, ist die betroffene Palette umgehend auszutauschen, da die Tragfähigkeit dann nicht mehr gewährleistet ist (siehe hierzu auch DIN EN ISO 18613).

Schäden oder Mängel an Paletten nach UIC 435-4 VE. **NICHT GEBRAUCHSFÄHIG** sind Paletten, wenn:

1. Spalten ist mehr als die Hälfte größer wie die Brettbreite oder die Brettlänge
2. Brett ist durchgebrochen
3. Brett fehlt ganz
4. Es fehlt mehr als ein Drittel der Brettbreite
5. Klotz fehlt
6. Klotz um mehr als 30° verdreht
7. Mehr als 1/4 der Brettbreite zwischen zwei Klötzen fehlt
8. Spalten im Klotz mit mehr als der Hälfte der Breite oder Höhe des Klotzes
9. das je Brett mehr als ein Nagel- oder Schraubenschaft sichtbar ist
5. Klotz fehlt
6. Klotz um mehr als 30° verdreht
7. Mehr als 1/4 der Brettbreite zwischen zwei Klötzen fehlt
8. Spalten im Klotz mit mehr als der Hälfte der Breite oder Höhe des Klotzes
9. das je Brett mehr als ein Nagel- oder Schraubenschaft sichtbar ist



ATTENTION!

To prevent accidents, only faultless, undamaged pallets may be used in the racking. If damage as indicated in the figure and list below occurs, the pallet in question must be replaced immediately because its load-bearing capacity can no longer be guaranteed (see DIN EN ISO 18613 in this respect).

Pallet damage or faults according to UIC 435-4 VE.

Pallets are **NOT FIT FOR USE** when:

1. Splitting is more than half the width or length of the board
2. Board is broken in two
3. A whole board is missing
4. More than one third of the board width is missing
5. Block is missing
6. Block is twisted more than 30°
7. More than 1/4 of the board width between two blocks is missing
8. Splitting in block with more than half the width or height of the block
9. so that the shank of more than one nail or screw is visible
5. Block is missing
6. Block is twisted more than 30°
7. More than 1/4 of the board width between two blocks is missing
8. Splitting in block with more than half the width or height of the block
9. so that the shank of more than one nail or screw is visible



ATTENTION !

Pour éviter les accidents, seules des palettes ne présentant aucun dommage doivent être utilisées dans les rayonnages. En cas d'endommagement conformément au schéma et à la liste indiquée ci-après, la palette concernée doit être immédiatement remplacée attendu que sa charge admissible n'est alors plus garantie (voir également à cet effet la norme DIN EN ISO 18613).

Dommages ou défauts sur les palettes selon UIC 435-4 VE.

Les palettes ne **PEUVENT PAS ÊTRE UTILISÉES** lorsque :

1. la fente est supérieure à plus de la moitié de la largeur ou de la longueur de planche,
2. la planche est cassée,
3. la planche est totalement absente,
4. il manque plus d'un tiers de la largeur de planche,
5. il manque la cale,
6. la cale est tordue de plus de 30°,
7. il manque plus d'1/4 de largeur de planche entre deux cales,
8. la fente dans la cale est supérieure à plus de la moitié de la largeur ou de la hauteur de la cale,
9. plus d'un clou ou d'une vis par planche sont visibles.
5. il manque la cale,
6. la cale est tordue de plus de 30°,
7. il manque plus d'1/4 de largeur de planche entre deux cales,
8. la fente dans la cale est supérieure à plus de la moitié de la largeur ou de la hauteur de la cale,
9. plus d'un clou ou d'une vis par planche sont visibles.

15.13 Beschädigung an Gitterboxen / Damage to pallet cages / Endommagement des caisses grillagées



ACHTUNG!

Um Unfälle zu vermeiden, dürfen nur einwandfreie und unbeschädigte Gitterboxen im Regal verwendet werden. Wenn Beschädigungen laut der Abbildung und der Auflistung unten auftreten, ist die betroffene Gitterbox umgehend auszutauschen, da die Tragfähigkeit dann nicht mehr gewährleistet ist (siehe hierzu auch DIN EN ISO 18613).

Schäden oder Mängel an Gitterboxen nach UIC 435-4 VE.

NICHT GEBRAUCHSFÄHIG sind Gitterboxen, wenn:

1. der Steilwinkelaufsatz oder Ecksäulen verformt sind
2. die Vorderwandklappen unbeweglich oder so verformt sind, dass sie nicht mehr geschlossen werden können, bzw. wenn Klappverschlüsse nicht mehr funktionsfähig sind,
3. der Bodenrahmen oder die Füße so verbogen sind, dass die Boxpalette nicht mehr gleichmäßig auf den vier Füßen steht oder nicht mehr ohne Gefahr gestapelt werden kann,
4. die Rundstahlgitter gerissen sind, so dass die Drahtenden nach innen oder nach außen ragen (eine Masche pro Wand darf fehlen),
5. ein Brett fehlt oder gebrochen ist
6. die wesentlichen Kennzeichen fehlen oder unleserlich sind.



ATTENTION!

To prevent accidents, only faultless, undamaged pallet cages may be used in the racking. If damage as indicated in the figure and list below occurs, the pallet cage in question must be replaced immediately because its loading bearing capacity can no longer be guaranteed (see DIN EN ISO 18613 in this respect).

Pallet cage damage or faults according to UIC 435-4 VE.

Pallet cages are **NOT FIT FOR USE** when:

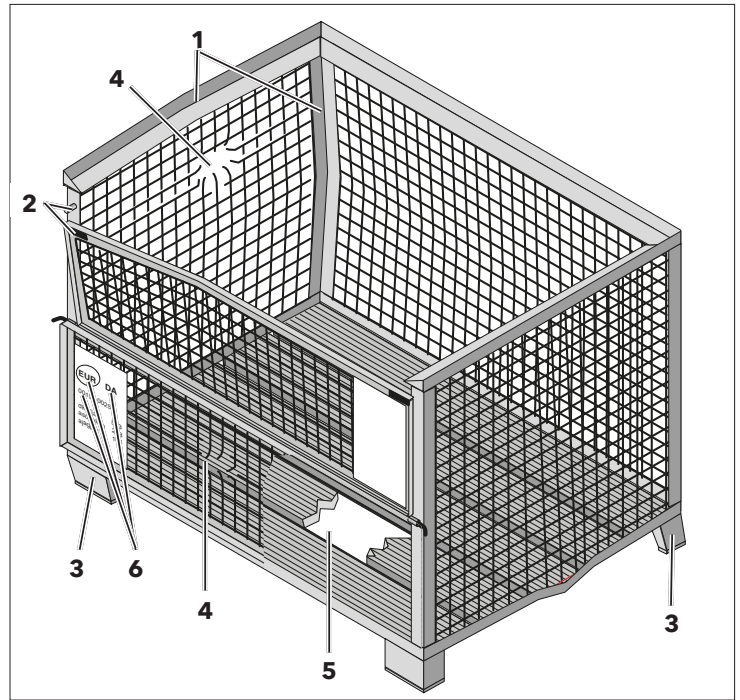
1. The angled top or corner columns are deformed
2. The front panel flaps are stuck or are so deformed that they can no longer be closed, or if the flap closures are no longer working,
3. The base frame or feet are so buckled that the box pallet is no longer standing on the four feet or can no longer be safely stacked,
4. The steel mesh is torn so that the ends of the wires are protruding inside and out (one loop on each side may be missing),
5. A board is missing or broken
6. The main markings are missing or are illegible.



ATTENTION !

Pour éviter les accidents, seules des caisses grillagées ne présentant aucun dommage doivent être utilisées dans les rayonnages. En cas d'endommagement conformément au schéma et à la liste indiquée ci-après, la caisse grillagée concernée doit être immédiatement remplacée attendu que sa charge admissible n'est alors plus garantie (voir également à cet effet la norme DIN EN ISO 18613).

Dommages ou défauts sur les caisses grillagées selon UIC 435-4 VE.



Les caisses grillagées ne **PEUVENT PAS ÊTRE UTILISÉES** lorsque :

1. le cadre angulaire ou les montants angulaires sont déformés,
2. les volets de la paroi avant ne peuvent être déplacés ou sont déformés au point qu'ils ne peuvent plus être fermés, ou que les fermetures de volets ne sont plus fonctionnelles,
3. le cadre de fond ou les pieds sont courbés au point que la caisse-palette ne repose plus régulièrement sur les quatre pieds ou ne peut plus être gerbée sans danger,
4. les grilles en acier rond sont déchirées, si bien que les extrémités de câble font saillie vers l'intérieur ou l'extérieur (une maille par paroi peut manquer),
5. il manque une planche ou une planche est cassée,
6. il manque les caractéristiques essentielles ou celles-ci sont illisibles.

15.14 Palettentransport mit Flurförderfahrzeuge / Transporting pallets with industrial trucks Transport des palettes avec véhicule de convoyage



ACHTUNG!

Der Gabelstapler muss für die Palettentiefe ausreichend lange Gabeln besitzen. Die Gabeln sollen nicht über die Palette hinausragen, jedoch das letzte Bodenbrett der Palette sicher erfassen. Die zulässige Belastbarkeit der Paletten darf nicht überschritten werden.



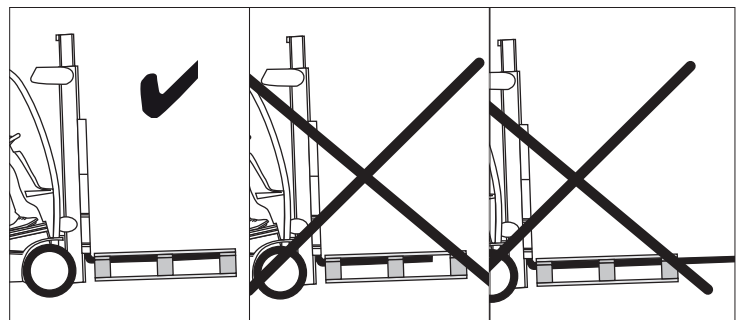
ATTENTION !

The fork lift must have sufficiently long forks for the pallet depth. The forks should not extend over the pallet but must securely grip the last base board of the pallet. The permissible loading capacity of the pallets must not be exceeded.

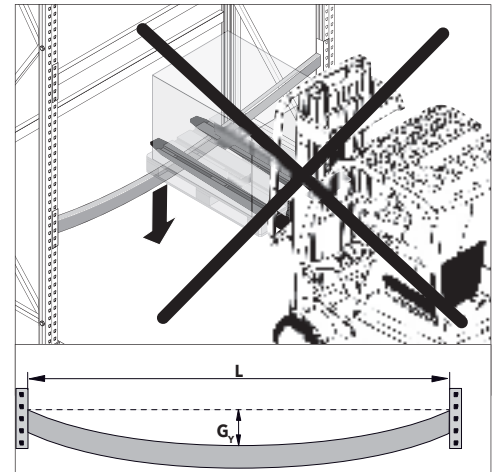
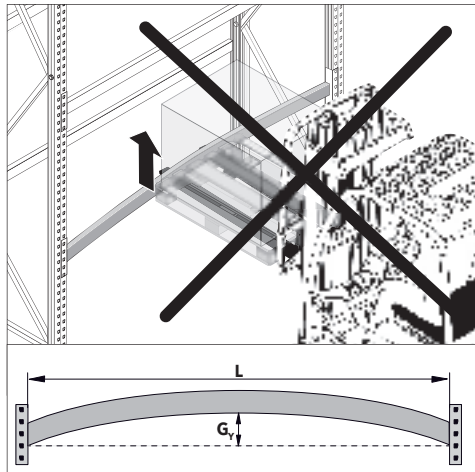
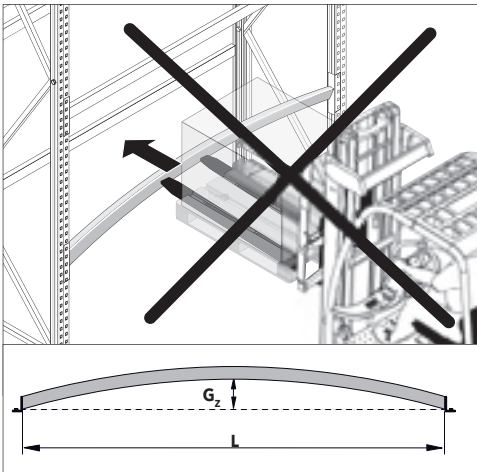
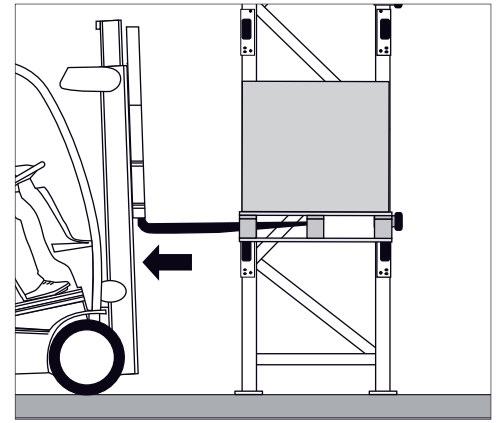
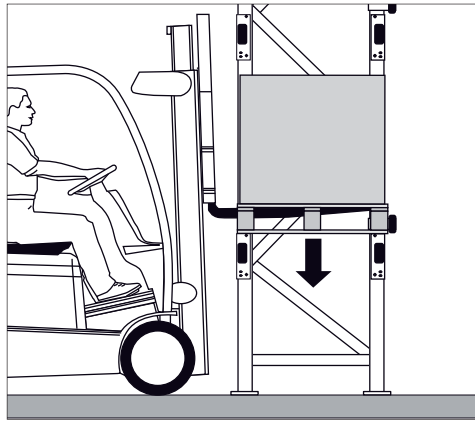
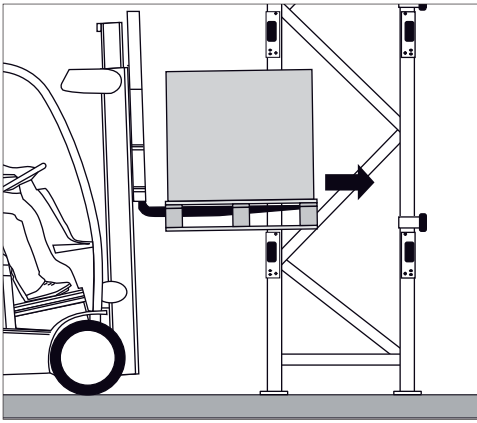


ATTENTION !

Le chariot élévateur doit posséder des fourches suffisamment longues pour la profondeur de la palette. Les fourches ne doivent pas dépasser de la palette, mais doivent saisir en toute sécurité la planche de fond de la palette. La charge admissible autorisée des palettes ne doit pas être dépassée.



15.15 Regalbeladung und Reihenfolge / Loading racks and sequence / Chargement des palettes et ordre de chargement

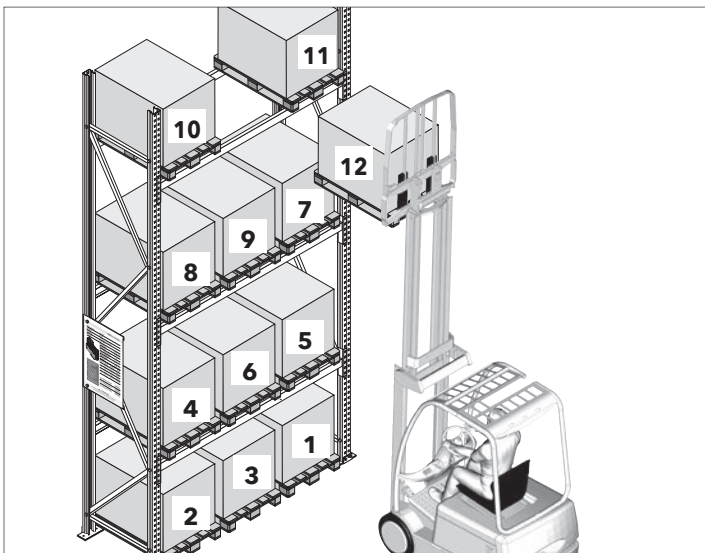


ACHTUNG!
Längstraversen mit bleibenden Verformung im unbeladenen Zustand, sind defekt und müssen sofort ausgetauscht werden.

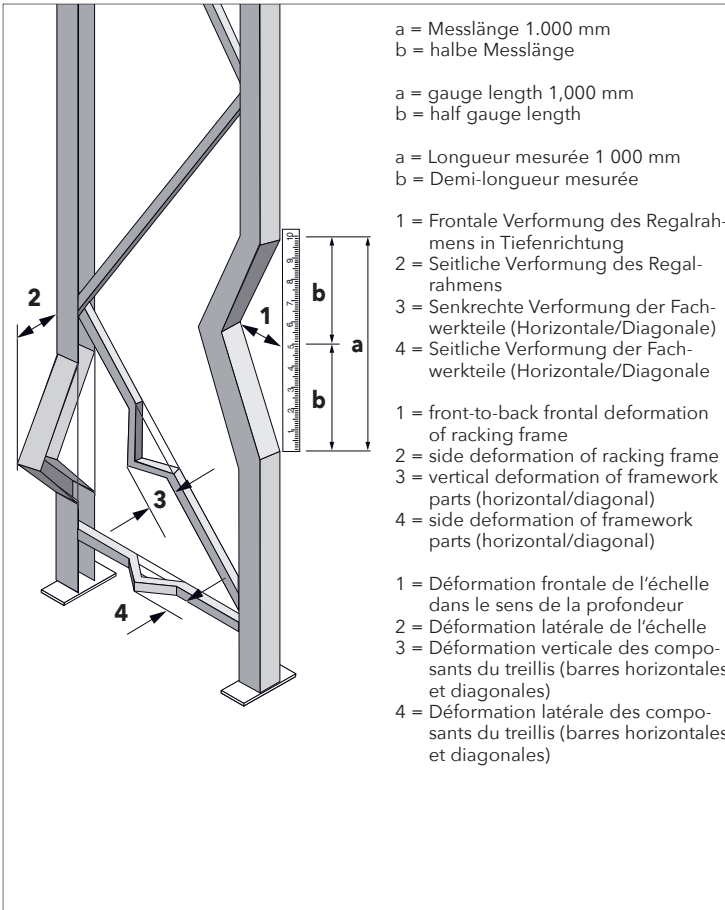
ATTENTION!
Longitudinal beams with permanent deformation are defective and must be replaced immediately.

ATTENTION !
Les longerons supports présentant une déformation permanente à l'état non chargé sont défectueux et doivent être immédiatement remplacés.

Toleranzbezeichnung / Reference description / Référence de tolérance	Klasse 400 / Category 400 / Classe 400	Kasse 300 A / Kasse 300 A / Kasse 300 A	Klasse 300 B / Klasse 300 B / Klasse 300 B
GZ = Maximale Durchbiegung von Länge = L von Längstraversen unter Belastung GZ = Maximum deflection of length = L of longitudinal beams under load GZ = Déflexion maximum de la longueur = L des longerons supports sous charge	L/200	L/200 max. 15 mm	L/200 max. 10 mm für Traversenhöhe über 6 m L/200 max. 10 mm for beams over 6 m high L/200 max. 10 mm pour hauteur de longeron supérieure à 6 m
GY = Maximale Aufwölbung von Länge = L von Längstraversen unter Belastung GY = Maximum buckling of length = L of longitudinal beams under load GZ = Soulèvement maximum de la longueur = L des longerons supports sous charge	L/200	L/200 max. 15 mm	L/200 max. 10 mm für Traversenhöhe über 6 m L/200 max. 10 mm for beams over 6 m high L/200 max. 10 mm pour hauteur de longeron supérieure à 6 m



15.16 Beschädigung Regalrahmen / Damage to racking frame / Endommagement des échelles de rayonnage



ACHTUNG!

Verformungen an den Regalrahmen, infolge von Anfahren mit dem Gabelstapler oder dem Ladungsgut, müssen hinsichtlich der Gefahrenstufe/-Beurteilung überprüft werden. Je nach Schadensumfang müssen entsprechende Maßnahmen (z.B. Entladen des Regals, Austausch von Bauteilen) eingeleitet werden. Eigenmächtige Reparaturen ohne Zustimmung von SSI Schäfer oder ohne Original-Bauteile sind verboten!



ATTENTION!

Deformation to the racking frame caused by a collision with the forklift truck or the loaded goods must be checked to ascertain the level of danger/hazard assessment. Appropriate action must be taken depending on the amount of damage (e.g. unloading the rack, replacing components). Unauthorized repairs that have not been approved by SSI Schäfer, or do not use original parts, are not permitted!



ATTENTION !

Les déformations sur les échelles de rayonnages, consécutives à une collision avec le chariot élévateur ou l'unité de chargement, doivent être contrôlées pour ce qui est de l'évaluation/du niveau du risque. En fonction de l'étendue du dommage, il est impératif d'initier des mesures correspondantes (par exemple décharge du rayonnage, remplacement des composants). Les réparations arbitraires sans accord de SSI Schäfer ou sans composant d'origine sont interdites !



BEACHTEN!

Laut der DIN EN 15635 sind folgende Maßnahmen nach einer Verformung an Bauteilen des Regals zu ergreifen. An der Verformung ist mit einer 1.000 mm langen Meßplatte die Tiefe der Verformung zu messen.



NOTE!

According to DIN EN 15635, the following action must be taken following deformation of racking components. The depth of the deformation must be measured with a 1,000 mm long graduated rule.



REMARQUES !

Conformément à la norme DIN EN 15635, il est impératif de prendre les mesures suivantes suite à une déformation de composants du rayonnage. Au niveau de la déformation, utiliser un jalon d'arpenteur de 1 000 mm pour mesurer la profondeur de la déformation.

Fällige Maßnahmen

Gefahrenstufe	Verformung	Abmessung	Maßnahmen
Grün	Verformung 1 Verformung 2 Verformung 3 Verformung 4	max. <3 mm max. <5 mm max. 10 mm max. <10 mm	Keine Verminderung der auf dem Traglastschild angegebenen Belastungswerte. Das Regal kann weiterhin benutzt werden. Die Beschädigung ist zu protokollieren und deutlich für eine erneute Überprüfung und Beurteilung bei künftigen Prüfungen zu kennzeichnen.
Gelb	Verformung 1 Verformung 2 Verformung 3 Verformung 4	max. >3 <6 mm max. <5 mm max. >10 mm max. <20 mm	Die Beschädigungen müssen schnellstmöglich behoben werden. Ein umgehendes Entlasten des Regals ist nicht zwingend notwendig. Wenn ein beschädigtes Bauteil entlastet worden ist, darf es nicht wieder belastet werden, bevor Reparaturen durchgeführt worden sind. Die Regale der gelben Gefahrenstufe sollen, falls sie nicht innerhalb von vier Wochen nach der ersten Kennzeichnung repariert worden sind, als rote Gefahrenstufe neu gekennzeichnet werden.
Rot	Verformung 1 Verformung 2 Verformung 3 Verformung 4	ab >6 mm ab >10 mm ab >20 mm ab 20 mm	Das Regal ist sofort zu entladen. Es ist die Firma SSI-SCHÄFER hinzuzuziehen. Alle betroffenen Bauteile sind auszutauschen! Es ist sicherzustellen, dass das Regal vor der Reparatur nicht wieder benutzt wird.

Action to be taken

Danger	Deformation	Dimensions	Action
Green	Deformation 1 Deformation 2 Deformation 3 Deformation 4	max. <3 mm max. <5 mm max. 10 mm max. <10 mm	No reduction of the loading values specified on the load sign. The racking can continue to be used. The damage must be recorded and clearly identified for repeat examination and assessment in future checks.
Amber	Deformation 1 Deformation 2 Deformation 3 Deformation 4	max. >3 <6 mm max. <5 mm max. >10 mm max. <20 mm	The damage must be repaired as quickly as possible. The racking does not necessarily have to be unloaded immediately. If a damaged part has been unloaded it may not be loaded again before repairs have been performed. If it has not been repaired within four weeks of first being identified, racking at the amber danger level, must be reclassified at the red danger level.
Red	Deformation 1 Deformation 2 Deformation 3 Deformation 4	from >6 mm from >10 mm from >20 mm from 20 mm	The racking must be unloaded immediately. SSI Schäfer must be consulted. All of the parts concerned must be replaced! Make sure that the racking is not used again before it is repaired.

Mesures exigibles

Niveau	Déformation	Dimensions	Mesures
Vert	Déformation 1 Déformation 2 Déformation 3 Déformation 4	max. <3 mm max. <5 mm max. 10 mm max. <10 mm	Aucune diminution des valeurs de charge indiquées sur le panneau de charge. Le rayonnage peut continuer à être utilisé. L'endommagement doit faire l'objet d'un rapport et doit être identifié pour un nouveau contrôle ou une nouvelle évaluation lors des contrôles ultérieurs
Jaune	Déformation 1 Déformation 2 Déformation 3 Déformation 4	max. >3 <6 mm max. <5 mm max. >10 mm max. <20 mm	Les dommages doivent être supprimés au plus vite. Un déchargement immédiat du rayonnage n'est pas obligatoirement nécessaire. Si un composant endommagé a été déchargé, il ne doit plus être rechargé avant que les réparations soient réalisées. Les rayonnages d'un niveau de danger jaune doivent, s'ils ne peuvent être réparés dans les quatre semaines suivant la première identification, être alors caractérisés par un niveau de risque rouge.
Rouge	Déformation 1 Déformation 2 Déformation 3 Déformation 4	à partir de > 6 mm à partir de > 10 mm à partir de > 20 mm à partir de 20 mm	Le rayonnage doit être immédiatement déchargé. Il est impératif de faire appel à la société SSI Schäfer. Tous les composants concernés doivent être remplacés ! Il convient de garantir que le rayonnage ne sera pas réutilisé avant la réparation.

